

DELFO

piani e cassettiere
top and drawers

**istruzioni di
montaggio e
manutenzione**
assembly and
maintenance
instructions

Congratulazioni per il vostro acquisto. I prodotti Cielo sono creati da esperti artigiani, con materiali accuratamente selezionati e controllati, nonché numerosi passaggi e controlli di qualità. Ogni oggetto possiede la peculiarità di essere elaborato secondo principi puramente tradizionali, in modo da garantirne l'assoluta originalità ed unicità. Le eventuali piccole variazioni di colore, tono o venature fra gli articoli sono da considerarsi pregi e non difetti, in quanto garanzia della fattura manuale del prodotto, che fa di ogni oggetto Cielo un pezzo unico ed esclusivo, lontano dall'omologazione industriale. In fase d'ordine si intendono, pertanto, accettate tali tolleranze che non possono dare adito a contestazioni di alcun genere. Leggere attentamente il presente manuale prima di procedere all'installazione/manutenzione.

MANUTENZIONE DELLE PARTI IN CERAMICA:

Per la pulizia usare acqua tiepida e una spugna non abrasiva o panno morbido/microfibra. L'uso di prodotti abrasivi od aggressivi può rovinare e opacizzare la ceramica. Dopo l'uso, per una maggiore durata, è sempre consigliato asciugare il prodotto. Evitare di colpire con oggetti duri e spigolosi per non produrre micro scheggiature. In caso di acque particolarmente dure si raccomanda una manutenzione regolare al fine di evitare depositi di calcare.

MANUTENZIONE DELLA PARTI METALLICHE E DELLE PARTI IN LEGNO:

Mantenere la struttura e le parti in legno sempre ben asciutte. Per la pulizia, usare un panno morbido/microfibra imbevuto leggermente con acqua. Non lasciare mai le superfici bagnate. Evitare l'uso di materiali per la pulizia a base acida (es. viakal, cillit bang, chantclair, ecc.) che possono rovinare irrimediabilmente le parti in metallo e il legno. Tutte le operazioni di pulizia, devono essere effettuate con cura per non graffiare o lucidare la superficie. I componenti in essenza di legno, trattandosi di materiali naturali, possono presentare differenze di venature, colore, sfumature o piccole imperfezioni quali nodi nel legno. Nel tempo possono subire variazioni di tonalità e colore, dovute all'effetto della luce, invecchiamento e qualsiasi altro fattore che interviene nell'ambiente. Pertanto, eventuali completamenti possono dar luogo a differenze di accostamento. Tali caratteristiche sono la garanzia che il prodotto da voi acquistato utilizza essenze di vero legno e non possono essere motivo di reclamo o contestazione di alcun genere.

.....

AVVERTENZE

L'articolo è composto da più parti. Prima di procedere all'installazione, verificare accuratamente tutti i componenti.

Una procedura di installazione non corretta può provocare danni di vario genere, per tanto, le operazioni di installazione devono essere effettuate da personale qualificato e specializzato.

Accertarsi della tenuta idraulica dei componenti.

EN USE AND MAINTENANCE - INSTALLATION INSTRUCTIONS

Congratulations on your purchase. Cielo products are created by specialized craftsmen, with choice materials checked also through numerous quality control procedures. Every item possesses that particular feature of being processed according to purely traditional principles that guarantee its absolute originality and uniqueness. The small variations in colour, hues or streaks on the items are to be considered as qualities and not defects, since they warranty the handcrafted processing which makes each Cielo item a unique and exclusive piece that cannot be compared to industrial standardization. When making the order, the client implicitly accepts those various features that may give rise to claims of any sort. Read this manual carefully before proceeding.

MAINTENANCE OF THE CERAMIC PARTS:

Clean with warm water and a nonabrasive soft/microfibre sponge. Using abrasive products may ruin and tarnish the ceramics. After prolonged use, it would be advisable to dry the surfaces. Avoid hitting it with hard or sharp objects so as to avoid chipping. In cases of particularly hard water, we recommend regular maintenance to avoid limescale deposits.

MAINTENANCE OF THE METALLIC AND WOODEN PARTS:

Keep the structure and wooden parts always dry. For cleaning, use a soft/microfibre cloth, slightly moistened with water. Never leave the surfaces wet. Avoid using acidic cleaning solutions (e.g. viakal, cillit bang, chanteclair, etc.) that may inevitably ruin the metal and wooden parts. All the cleaning operations must be done carefully so as not to scratch or polish the surfaces. The streaks, colours, shades or small imperfections like the knots in the wood may undergo changes in hues and colour with time, due to the effect of the light, ageing and any other factor that may arise in the environment. However, possible set combinations may bring out differences in the matches. These characteristics are the guarantee that the product you have bought are made of genuine wood essences and cannot be the cause of complaints or claims of any sort.

.....

WARNING

The item is composed of several parts.

An incorrect installation procedure may cause damages of various types. Therefore, installation operations must be done by qualified and specialised personnel.

Check the perfect seal of the components.

Attention: Warning against electric shock.

Nous vous félicitons d'avoir acquis un produit Cielo. Les produits Cielo sont créés par des artisans maîtres dans le façonnage des matériaux en céramique. Nous procédons à une sélection et un contrôle soigneux des matériaux qui, pour être validés, doivent notamment passer par toute une série de vérifications et contrôles qualité. Chaque objet possède la caractéristique d'être élaboré selon des principes purement traditionnels, de manière à en garantir l'originalité et unicité absolues. En ce sens, toutes éventuelles petites variations de couleur, tonalités ou veinures d'un produit à l'autre ne sont autres que des marques d'excellente qualité et non des défauts, du fait qu'elles sont la preuve d'un travail manuel du produit, faisant de chaque produit Cielo une pièce unique et exclusive, bien loin des processus standards industriels. Au moment de l'achat nous considérons par conséquent que vous acceptez les caractéristiques originales du produit, caractéristiques qui ne pourront par la suite faire l'objet d'aucune contestation. Veuillez lire le présent manuel avant d'initier la pose.

ENTRETIEN DES PARTIES EN CÉRAMIQUE:

Pour le nettoyage des surfaces céramiques nous préconisons d'employer une éponge non abrasive ou un linge doux ou en microfibre imbibé d'eau tiède. L'emploi de produits abrasifs ou agressifs risque d'endommager et rendre la surface céramique opaque. Après emploi, ceci afin de conserver le produit le plus longtemps possible, nous conseillons toujours de l'essuyer. Eviter également de faire tomber dessus tout objet dur ou saillant pour ne pas engendrer d'éclats de matières. En cas d'eau particulièrement calcaire nous recommandons de nettoyer régulièrement les surfaces afin d'éviter tout dépôt calcaire important.

ENTRETIEN DES PARTIES MÉTALLIQUES ET DES PARTIES EN BOIS:

Bien garder la structure et les parties en bois toujours bien sèches. Pour le nettoyage, employer un linge doux ou en microfibre imbibé légèrement d'eau. Ne pas laisser les surfaces mouillées. Eviter d'employer des nettoyants ménagers à base acide (ex. viakal, cillit bang, chanteclair, etc.) qui risqueraient d'endommager irrémédiablement les parties métalliques ou en bois. Toutes les opérations de nettoyage doivent être effectuées avec soin pour ne pas rayer ou polir les surfaces. S'agissant de matériaux naturels, les composants en essence de bois peuvent présenter des différences de veinures, teintes, nuances ou petites imperfections tels que nœuds dans le bois. Avec le temps ces caractéristiques peuvent subir des variations, dues notamment à l'effet de la lumière, du vieillissement et tout autre facteur qui intervient dans l'environnement. Pour cela d'éventuelles combinaisons ultérieures avec d'autres éléments peuvent donner lieu à des différences d'association. Ces caractéristiques sont la garantie que le produit que vous avez acquis utilise des essences de vrai bois et pour cette raison ne peuvent faire l'objet de réclamations ou contestations d'aucun genre.

.....

AVERTISSEMENT

L'article se compose de plusieurs éléments. Avant de procéder à la pose, vérifier attentivement la présence et l'intégrité de tous les composants.

Une procédure d'installation erronée peut entraîner des dommages de différent type. Pour cette raison les opérations d'installation doivent être effectuées par un personnel qualifié et spécialisé.

S'assurer que les composants hydrauliques soient parfaitement étanches.

ES USO Y MANTENIMIENTO

Enhorabuena por su compra. Los productos Cielo están creados por artesanos, con materiales cuidadosamente seleccionados y controlados, así como numerosos controles de calidad. Cada objeto tiene la distinción de ser desarrollado con principios puramente tradicionales, con el fin de garantizar la absoluta originalidad y singularidad. Cualquier pequeña variación en el color, el tono o granos debe ser considerados méritos y no defectos materiales, como garantía de la elaboración manual del producto, lo que hace de cada pieza Cielo única y exclusiva, de distinta homologación industrial. Una vez hecho el pedido, se aceptan estas tolerancias, que no puede dar lugar a reclamaciones de ningún tipo. Por favor, lea este manual atentamente antes de proceder.

MANTENIMIENTO DE LAS PARTES DE CERAMICA:

Para la limpieza use agua tibia y una esponja no abrasiva o un paño suave/microfibra. El uso de productos abrasivos puede deteriorar la cerámica. Después del uso, para una vida más larga, se recomienda secar el producto. Evite golpear con objetos duros y afilados para no producir ralladuras. En caso de aguas duras se recomienda un mantenimiento regular para evitar depósitos de cal.

MANTENIMIENTO DE LAS PARTES METÁLICAS Y DE MADERA:

Mantener la estructura y las partes de madera siempre secas. Para su limpieza, use un paño suave/microfibra ligeramente humedecido con agua. Nunca deje superficies mojadas. Evite el uso de materiales de limpieza a base de ácido (por ejemplo Viakal, explosión Cillit, Chanteclair, etc.) que pueden dañar irreparablemente el metal y la madera. Todas las operaciones de limpieza deben llevarse a cabo con cuidado para evitar rascar la superficie. Los componentes de madera, materiales naturales, pueden presentar diferencias de granos, color, sombras y pequeñas imperfecciones tales como nudos en la madera. Con el tiempo, pueden sufrir cambios de tonalidad y color, debido al efecto de la luz, el envejecimiento y otros factores que intervienen en el medio ambiente. Estas características son la garantía de que el producto que ha adquirido es de madera real y no puede ser motivo de queja o reclamación.

.....

ADVERTENCIAS

El artículo consta de varias partes. Antes de continuar, revise cuidadosamente todos los componentes.

Una instalación incorrecta puede causar varios tipos de daños, por lo tanto, la instalación debe ser realizada por personal experto cualificado.

Asegúrese de la resistencia hidráulica de los componentes.

DE GEBRAUCH UND WARTUNG - MONTAGEANLEITUNG

Herzlichen Glückwunsch zu Ihrem Kauf. Cielo-Produkte werden von spezialisierten Handwerkern hergestellt, wobei ausgewählte Materialien auch durch zahlreiche Qualitätskontrollverfahren geprüft werden. Jedes Stück zeichnet sich durch die Besonderheit aus, nach rein traditionellen Prinzipien verarbeitet zu werden, die seine absolute Originalität und Einzigartigkeit garantieren. Die geringfügigen Abweichungen in Farbe, Farbtönen oder Streifen auf den Artikeln sind als Eigenschaften und nicht als Mängel zu betrachten, da sie die handwerkliche Verarbeitung gewährleisten, die jedes Cielo-Produkt zu einem einzigartigen und exklusiven Stück macht, das mit industrieller Standardisierung nicht zu vergleichen ist. Mit der Bestellung akzeptiert der Kunde stillschweigend die verschiedenen Merkmale, die zu Ansprüchen jeglicher Art führen können. Lesen Sie dieses Handbuch sorgfältig durch, bevor Sie fortfahren.

WARTUNG DER KERAMIKTEILE:

Mit warmem Wasser und einem nicht scheuernden weichen Mikrofaserschwamm reinigen. Die Verwendung von Schleifmitteln kann die Keramik beschädigen und anlaufen lassen. Nach längerem Gebrauch empfiehlt es sich, die Oberflächen zu trocknen. Schlagen Sie nicht mit harten oder scharfen Gegenständen darauf, um ein Absplittern zu vermeiden. Bei besonders hartem Wasser empfehlen wir eine regelmäßige Wartung, um Kalkablagerungen zu vermeiden.

PFLEGE DER METALL- UND HOLZTEILE:

Halten Sie die Struktur und die Holzteile stets trocken. Zur Reinigung verwenden Sie ein weiches/ Mikrofaserstuch, das leicht mit Wasser angefeuchtet ist. Lassen Sie die Oberflächen niemals nass. Vermeiden Sie die Verwendung von säurehaltigen Reinigungslösungen (z. B. Viakal, Cillit Bang, Chanteclair usw.), die die Metall- und Holzteile unweigerlich beschädigen können. Alle Reinigungsvorgänge müssen sorgfältig durchgeführt werden, um die Oberflächen nicht zu zerkratzen oder zu polieren. Die Streifen, Farben, Schattierungen oder kleinen Unvollkommenheiten wie die Äste im Holz können im Laufe der Zeit aufgrund von Lichteinwirkung, Alterung und anderen Faktoren, die in der Umgebung auftreten können, Farb- und Farbveränderungen erfahren. Allerdings kann es durch mögliche Satzkombinationen zu Unterschieden in den Spielen kommen. Diese Eigenschaften sind die Garantie dafür, dass das von Ihnen gekaufte Produkt aus echten Holzarten besteht und können nicht Anlass zu Reklamationen oder Reklamationen jeglicher Art sein.

.....
Der Artikel besteht aus mehreren Teilen.

Ein falscher Installationsvorgang kann zu Schäden unterschiedlicher Art führen. Daher müssen die Installationsarbeiten von qualifiziertem und spezialisiertem Personal durchgeführt werden.

Überprüfen Sie die einwandfreie Abdichtung der Komponenten.

RU ЭКСПЛУАТАЦИЯ И ОБСЛУЖИВАНИЕ

Поздравляем Вас с покупкой. Изделия компании Cielo созданы мастерами-ремесленниками из тщательно отобранных материалов, которые проходят многочисленные проверки качества. Каждое изделие отличается тем, что оно изготовлено традиционным методом — это гарантирует абсолютную оригинальность и уникальность. Небольшие отличия цвета, оттенка или текстуры считаются достоинством, а не дефектом, поскольку они являются подтверждением ручной работы и делают каждое изделие компании Cielo уникальным и эксклюзивным, - отличным от индустриальных стандартных характеристик. На этапе заказа предполагается, что клиент принимает такие возможные отличия, поэтому они не могут быть причиной рекламаций. Прочитайте внимательно данное руководство, прежде чем приступить к установке.

УХОД ЗА ЧАСТЯМИ ИЗДЕЛИЯ ИЗ КЕРАМИКИ:

Для очищения используйте теплую воду и неабразивную губку, мягкую ткань или тряпочку из микрофибры. Использование абразивных или агрессивных средств может повредить или матировать керамику. Для продления срока службы изделия рекомендуется высушивать поверхность после использования. Избегайте ударов об поверхность твердых и острых предметов, чтобы избежать образования мелких царапин. В случае если водопроводная вода слишком твердая рекомендуется регулярный уход, чтобы избежать образования большого количества известкового налета.

УХОД ЗА ЧАСТЯМИ ИЗДЕЛИЯ ИЗ МЕТАЛЛА И ДЕРЕВА:

Необходимо содержать в абсолютной сухости каркас и другие части из дерева. Для очищения поверхности используйте слегка увлажненную водой ткань или тряпочку из микрофибры. Никогда не оставляйте эти поверхности в мокром виде. Избегайте использования моющих средств на кислотной основе (например viakal, cillit bang, chanteclair, и т.д.), которые могут привести к необратимым повреждениям частей, изготовленных из металла или дерева. Очищение должно быть бережным, чтобы не поцарапать и не отполировать поверхность. Поскольку речь идет о натуральном материале, части изделия из дерева могут иметь различия в текстуре, цвете и оттенке, а также небольшие несовершенства поверхности, такие как сучки дерева. Со временем они могут поменять оттенок из-за влияния света, вследствие старения или любого другого фактора, который присутствует в окружающей среде. Поэтому при приобретении возможных дополнений может возникнуть проблема в сочетании изделий. Такие особенности являются гарантией того, что приобретенное вами изделие изготовлено с использованием натурального дерева, и не могут быть причиной рекламаций.

.....

ПРЕДОСТЕРЕЖЕНИЯ

Изделие состоит из нескольких частей. Прежде, чем продолжить, тщательно проверьте все составляющие.

Неправильная установка может привести к различного рода повреждениям, поэтому она должна проводиться квалифицированными специалистами.

Убедитесь в хорошей гидроизоляции деталей.



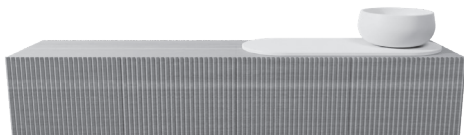
76



113



152



226



76



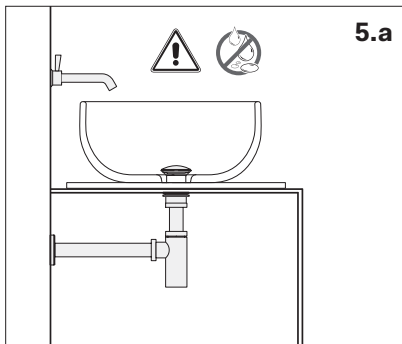
113



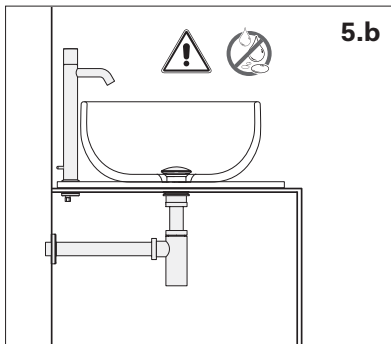
152



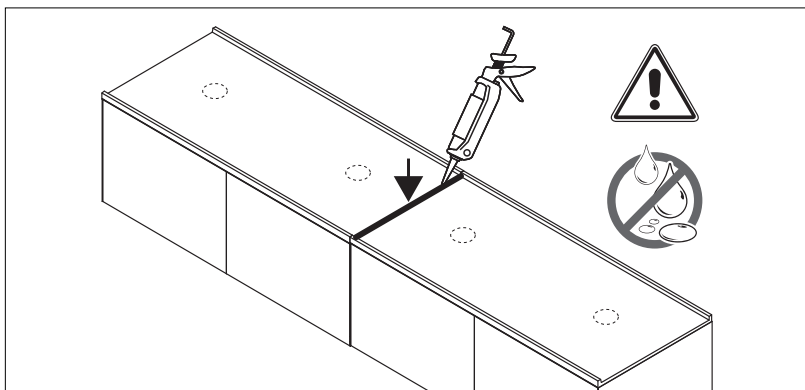
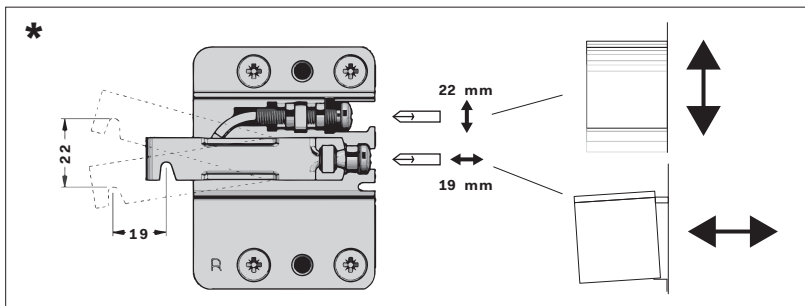
226



rubinetto a muro / wall-mounted faucet



rubinetto su piano / Tap on the top



unione doppio top rettangolare / join of double rectangular top

GARANZIA

Ceramica Cielo S.p.A. declina ogni responsabilità per danni diretti e/o indiretti, derivanti da una manutenzione e/o uso inopportuno del prodotto; oltre che conseguenti a una errata o cattiva installazione. La messa in opera del prodotto implica l'accettazione dello stesso sia in termini funzionali che estetici. Ceramica Cielo S.p.A. declina ogni responsabilità relativa ad eventuali inesattezze contenute in queste istruzioni dovute ad errori di trascrizione e stampa. Ceramica Cielo S.p.A. non risponde di eventuali deformazioni del mobile quando causati da negligenza dell'installatore o da prolungata permanenza del mobile a contatto con l'acqua. In caso di accertati difetti sul prodotto, la garanzia rimane limitata alla sola sostituzione dell'articolo difettato e non copre in alcun modo le spese relative alla sua sostituzione quali opere edili, trasporti, accessori ecc. Ceramica Cielo S.p.A. si riserva altresì di apportare tutte le modifiche necessarie al miglioramento del presente prodotto e della sua documentazione, in qualsiasi momento e senza preavviso.

WARRANTY

Ceramica Cielo S.p.A. declines every responsibility for direct/indirect damages, arising from unsuitable maintenance and/or usage of the products, besides the consequences of erroneous installation. The laying of the product implies the acceptance of these in both functional and aesthetic terms. Ceramica Cielo S.p.A. declines every liability concerning the possible inexactness contained in these instructions due to transcription or printing errors. Ceramica Cielo S.p.A. will not be held liable for possible deformation of the furniture when this is caused by the negligence of the installer or prolonged storage of the furniture in contact with water. Should there be ascertained defects on the product, the warranty is limited only to the replacement of the defective item and does not cover in any way the related expenses for its replacement such as construction works, transport, accessories, etc. Ceramica Cielo S.p.A. furthermore reserves the right to carry out necessary improvement modifications of this product and its documentation, at any moment, and without notice.

GARANTIE

Ceramica Cielo S.p.A. décline toute responsabilité en cas de dommages directs/indirects occasionnés par un entretien/utilisation inappropriés du produit, et également en cas de dommages dérivant d'une mauvaise installation du produit. La mise en place du produit implique que le client a préalablement accepté ses caractéristiques de fonctionnalité et esthétique. Ceramica Cielo S.p.A. décline toute responsabilité en cas d'instructions inexactes dans le présent manuel dues à des erreurs de transcription et impression. Ceramica Cielo S.p.A. ne répond d'aucune éventuelle déformation du meuble lorsque celles-ci sont causées par la négligence de l'installateur ou par un contact prolongé du meuble avec l'eau. En cas de défauts certifiés du produit, la garantie reste limitée au seul remplacement de l'article défectueux et ne couvre d'une aucune manière les frais dérivant de son remplacement tels que les ouvrages de maçonnerie, les transports, les accessoires, etc. qui s'avèreraient nécessaires. Ceramica Cielo S.p.A. se réserve enfin le droit d'apporter toutes les modifications nécessaires à l'amélioration du produit ou de sa documentation, à tout moment et sans préavis.

GARANTÍA

Ceramica Cielo S.p.A. no asume ninguna responsabilidad por los daños directos y/o indirectos, derivados de un mantenimiento y/o uso inadecuado del producto; así como el resultado de una instalación incorrecta o deficiente. La instalación del producto, implica la aceptación del mismo, tanto en términos funcionales y estéticos. Cerámica Cielo S.p.A. no se hace responsable de las deformaciones de la caja causadas por negligencia por estancia prolongada en contacto con el agua. En el caso de defectos en el producto, la garantía se limita a la sustitución del artículo defectuoso y no cubre gastos relacionados como mano de obra, transporte, etc. Ceramica Cielo S.p.A. se reserva el derecho de hacer cambios necesarios para la mejora del producto y su documentación, en cualquier momento y sin previo aviso.

GARANTIE

Ceramica Cielo S.p.A. lehnt jede Verantwortung für direkte / indirekte Schäden ab, die durch ungeeignete Wartung und / oder Verwendung der Produkte entstehen, abgesehen von den Folgen einer fehlerhaften Installation. Die Verlegung des Produkts impliziert die Akzeptanz dieser sowohl in funktionaler als auch in ästhetischer Hinsicht. Ceramica Cielo S.p.A. lehnt jede Haftung für die in diesen Anweisungen enthaltene mögliche Ungenauigkeit aufgrund von Transkriptions- oder Druckfehlern ab. Ceramica Cielo S.p.A. haftet nicht für mögliche Verformungen der Möbel, wenn diese durch Fahrlässigkeit des Installateurs oder längere Lagerung der Möbel in Kontakt mit Wasser verursacht werden. Sollten Mängel am Produkt festgestellt werden, beschränkt sich die Garantie nur auf den Ersatz des defekten Artikels und deckt in keiner Weise die damit verbundenen Kosten für dessen Ersatz wie Bauarbeiten, Transport, Zubehör usw. ab. Ceramica Cielo SpA behält sich darüber hinaus vor das Recht, notwendige Verbesserungsänderungen an diesem Produkt und seiner Dokumentation jederzeit und ohne vorherige Ankündigung vorzunehmen.

ГАРАНТИЯ

Компания Ceramica Cielo S.p.A. не несет никакой ответственности за прямой или косвенный ущерб, связанный с ненадлежащим уходом и/или использованием изделия, а также неправильной или некачественной установкой. Установка изделия предполагает принятия его функциональных и эстетических качеств. Компания Ceramica Cielo S.p.A. не несет никакой ответственности за возможные неточности, содержащиеся в данной инструкции, которые связаны с ошибками при копировании и печати. Компания Ceramica Cielo S.p.A. не несет ответственности за возможную деформацию мебели, связанную с небрежностью установщика или с продолжительным пребыванием мебели в контакте с водой. В случае установленного дефекта изделия, гарантия ограничивается только заменой бракованного изделия, и ни в коей мере не покрывает связанных с его заменой расходов, таких как стоимости строительных работ, транспортировки, дополнительных затрат и т. д. Компания Ceramica Cielo S.p.A. оставляет за собой право вносить изменения, необходимые для совершенствования данного изделия и его документации в любой момент и без предупреждения.

BC_K_2-0325

Ceramica Cielo S.p.a.

Via Falerina km 7800
01034 - Fabrica di Roma (VT)
t +39 0761 56701 / f +39 0761 540363
info@ceramicacielo.it
www.ceramicacielo.it

MADE IN ITALY