

cielo
handmade in Italy

MARCEL

specchi e mobili
furniture & mirror

**istruzioni di
montaggio e
manutenzione**
assembly and
maintenance
instructions

IT USO E MANUTENZIONE - ISTRUZIONI DI MONTAGGIO

Congratulazioni per il vostro acquisto. I prodotti cielo sono creati da esperti artigiani con materiali accuratamente selezionati e controllati, nonché numerosi passaggi e controlli di qualità. Ogni oggetto possiede la peculiarità di essere elaborato secondo principi puramente tradizionali, in modo da garantirne l'assoluta originalità ed unicità. Eventuali variazioni di colore sono da considerarsi pregi e non difetti, in quanto garanzia della fattura manuale del prodotto, che fa di ogni oggetto cielo un pezzo unico ed esclusivo, lontano dall'omologazione industriale. Per ogni necessità il personale cielo è sempre a vostra disposizione.

La superficie specchiante può essere pulita con panno morbido imbevuto leggermente di acqua e sapone rigorosamente neutro in modo da rimuovere eventuali residui di grasso dell'epidermide. Tracce di acqua e sapone devono essere rimossi in modo immediato e il prodotto deve rimanere asciutto in ogni sua parte. Le cornici devono essere pulite con un panno morbido imbevuto di acqua. Ogni residuo di acqua di pulizia deve essere rimossa in modo che il prodotto rimanga asciutto in ogni sua parte. L'utilizzo di prodotti per la pulizia di vetri o a base acida che normalmente si trovano in commercio (es. Viakal, cillit bang, chanteclair, ecc.), sono lesivi delle superfici verniciate. L'eventuale pulizia delle cornici, con tali prodotti o contatto accidentale con tali liquidi può generare reazioni chimiche superficiali, lasciando aloni indelebili sulle parti verniciate. La non corretta manutenzione fa decadere la normale garanzia biennale sui prodotti.

Ceramica cielo si riserva di apportare tutte le modifiche necessarie al miglioramento del presente prodotto in qualsiasi momento e senza preavviso.

ATTENZIONE:

Le operazioni di installazione devono essere effettuate da personale specializzato.

Prima di procedere, verificare accuratamente tutte le parti.

Deve essere garantito che la parete possa sostenere il peso dello specchio con illuminazione. E' di fondamentale importanza verificare che le viti in dotazione siano compatibili con il tipo di parete/supporto/soffitto a cui viene fissato lo specchio. La caduta accidentale dello specchio può causare lesioni da compressione/taglio serie o fatali. L'installatore deve provvedere al controllo della compatibilità del sistema di fissaggio fornito e eventualmente scegliere un sistema idoneo.

L'avvenuta installazione del prodotto implica l'accettazione dello stesso.

Solo per uso interno.

ATTENZIONE:

Una procedura di installazione non corretta può provocare danni di vario genere. Seguire le istruzioni di montaggio e assicurarsi di procedere lungo tutte le fasi.

In caso di danneggiamento all'apparecchio o al cavo di alimentazione elettrica, non mettere l'apparecchio in servizio ma farlo sostituire dal costruttore, dal relativo servizio di assistenza alla clientela o da personale parimenti qualificato.



Far sostituire subito parti difettose con originali, da personale qualificato, a freddo. Pulire periodicamente con panno morbido quasi asciutto e senza detersivi abrasivi.



Attenzione: Pericolo di lesioni o danni materiali.



Istruzioni per lo smaltimento: a fine vita è "Rifiuto di Apparecchio Elettrico e Elettronico" (RAEE).

Non gettare nell'indifferenziato. Rispettare l'ambiente e la legge (DIR96/02 / CEE): informarsi e riciclare nella raccolta differenziata (l'abuso è punibile).



Apparecchio progettato per funzionare 35000 ore.



Classe Energetica EEI sec. Dir. UE 125/2009/CE
Reg. 874 & 1194/2012/UE:
Classe Efficienza Energetica
Lampada = A+
Etichetta Energetica = A++ -A



In classe di isolamento II, "le parti metalliche esposte non devono andare in contatto con parti dell'installazione elettrica collegate al conduttore di terra dell'impianto".



Attenzione: Pericolo di folgorazione.



L'apparecchio d'illuminazione è sicuro solo se usato all'interno e in ambienti asciutti, privi di liquidi, gas e polveri, non coperto e installato da persona addestrata, nel rispetto della destinazione d'uso e delle norme di manutenzione; non connettere quando è nell'imballo; non è un giocattolo: il materiale dell'imballo può essere pericoloso (es. rischio di soffocamento, ecc.), non lasciarlo a portata dei bambini. Conservare il presente manuale per la manutenzione.



Attenzione: Pericolo di danni causati dall'acqua.



Attenzione: Installazione solo in ambienti in assenza di gelo.



La sorgente luminosa può essere sostituita solo dal costruttore, dal relativo servizio di assistenza alla clientela o da personale parimenti qualificato.



- Direttiva 2014/35/UE (LVD)
- Direttiva 2014/30/UE (EMC)
- Direttiva 2011/65/UE (RoHS II)
- Direttiva 2012/19/UE (RAEE)

EN USE AND MAINTENANCE - INSTALLATION INSTRUCTIONS

Congratulations on your purchase. Cielo products are made by skilled craftspeople using carefully selected and thoroughly inspected materials, and go through numerous quality controls and steps. Each piece has the distinction of having been designed following exclusively traditional principles that ensure each piece's originality. Color variations should be considered merits and not defects, as guarantees of handcrafting, making every Cielo product unique and exclusive, unlike standardized industrial products. Cielo's staff is available to help you whatever your needs.

The mirror surface may be cleaned using a soft cloth dampened with water and exclusively mild soap to remove grease residues from the surface. Traces of soap and water should be removed immediately and the product should be kept dry in all its parts. The frame should be clean with a soft cloth dampened with water. All water residue should be removed immediately so the product is kept dry in all its parts. Using cleansers for glass or acid-base materials on the market (e.g. viakal, cillit bang, and chanteclair) damage painted surfaces. Cleaning the frames with these products or accidental contact with them could cause chemical reactions on the surface, leaving permanent rings on the painted parts. Improper maintenance voids the regular two-year product warranty.

Ceramica Cielo reserves the right to introduce all changes required for the improvement of the present product at any time and without prior notice.

WARNING:

Installation must be performed by a professional.

Before proceeding, carefully check all parts.

It is necessary to ensure that the wall can bear the weight of the light mirror. It is absolutely essential to make sure that the screws provided are compatible with the type of wall/base/ceiling to which the mirror will be attached. If the mirror were to accidentally fall, it could cause serious or fatal injury from cuts or blows. The installer must check the compatibility of the provided attachment system and choose a suitable system if needed.

Completed installation implies acceptance of the product's functional and visual quality.

WARNING:

Improper installation may cause diverse types of damage. Follow the installation instructions and be sure to follow all steps.

Do not use the product if it or the power cable is damaged. Have the manufacturer, customer service or a similarly qualified person replace it instead.



Replaced defective parts immediately with the original parts, by a qualified person, only when cold. Periodically clean with a soft, almost dry cloth and without abrasive detergents.



Attention: Warning against bodily injury or damage to property.



Instructions for disposal: At the end of its life it's "Waste Electrical and Electronic Equipment" (WEEE).

Do not throw into the undifferentiated. Environmental and law (DIR 96/02/EEC) respect enquire and recycle in the separate collection (The abuse at EU is punishable).



Fixture designed to operate over 35,000 hours.



Energetic Class EEI sec. Dir. UE
125/2009/CE
Reg. 874 & 1194/2012/UE:
Energetic efficiency class
Lamp = A+
Energy label = A++ - A



For Fixture with class II insulating rating (IEC417). Exposed metal parts must not come into contact with parts of the electrical system connected to a ground conductor.



Attention: Warning against electric shock.



The lighting fixture must be used only indoor and installed in dry location, free of liquids, gas and dust, not covered, and installed by qualified technicians and used only for the purpose for which it was designed and in respect of maintenance instructions; do not connect while it is in the packaging. The luminaire is not a toy; packing materials may constitute a hazard (risk of suffocation, abrasion, etc.) and must not be left within reach of children. Keep a copy for maintenance.



Attention: Warning against water damage.



Attention: Only install in frost-free places.



Bulbs may only be replaced by the manufacturer, its customer service or a similarly qualified person.



•Direttiva 2014/35/UE (LVD)

•Direttiva 2014/30/UE (EMC)

•Direttiva 2011/65/UE (RoHS II)

•Direttiva 2012/19/UE (RAEE)

FR EMPLOI ET ENTRETIEN

Nous vous félicitons pour votre achat. Les produits cielo sont créés par des experts artisans avec des matériaux soigneusement sélectionnés et contrôlés et passent par de nombreux contrôles qualité avant d'être commercialisés. Chaque objet possède la caractéristique d'être élaboré selon des principes purement traditionnels, de manière à garantir un produit parfaitement original et unique. Les éventuels variations de couleur doivent être entendues comme de véritables marques de qualité et non comme des défauts, car elles apportent la preuve d'une fabrication entièrement manuelle du produit, qui fait de chaque objet cielo une pièce unique et exclusive, bien loin des standards industriels. Pour tout renseignement notre personnel cielo est à votre entière disposition.

La surface réfléchissante peut être nettoyée avec un linge doux légèrement imbibé d'eau et de savon impérativement neutre de manière à éliminer les éventuels résidus de graisses de l'épiderme. Les traces d'eau et de savon doivent être enlevées immédiatement et le produit doit rester bien sec dans toutes ses parties. Les cadres doivent être nettoyés avec un linge doux imbibé d'eau. Tout résidu d'eau de nettoyage doit être éliminé de manière à ce que le produit reste complètement sec. L'emploi de produits d'entretien spécifiques pour verre ou à base acide normalement vendus dans le commerce (ex. Viakal, cillit bang, chantaclair, etc.), sont agressifs pour les surfaces laquées. L'éventuel nettoyage des cadres avec ces produits ou les contacts accidentels peuvent provoquer des réactions chimiques superficielles laissant des traces et auréoles indélébiles sur les parties vernies. La garantie de deux ans sur les produits est déchuée en cas d'entretien inapproprié.

Ceramica Cielo se réserve d'apporter à n'importe quel moment et sans préavis toute modification nécessaire pour l'amélioration du produit.

ATTENTION:

Les opérations d'installation doivent être effectuées par un technicien qualifié.

Avant de procéder, vérifier soigneusement tous les éléments.

Il convient de s'assurer que le mur peut supporter le poids du miroir lumineux. Il est extrêmement important de vérifier que les vis fournies avec le matériel soient compatibles avec le type de paroi/support/plafond destinés à accueillir le miroir. Toute chute accidentelle du miroir peut provoquer de sérieuses lésions de compression/coupures qui peuvent dans certains cas s'avérer fatales. L'installateur doit se charger de contrôler la compatibilité du système de fixation fourni et éventuellement opter pour un système plus adapté. L'installation du produit terminée implique que l'on en accepte son esthétique et sa fonction.

ATTENTION:

Une procédure d'installation incorrecte peut provoquer des dommages de divers types. Suivre les instructions de montage et s'assurer de bien respecter toutes les étapes.

En cas d'endommagement de l'appareil ou du câble d'alimentation en tension, ne pas mettre l'appareil en service mais le faire remplacer par le fabricant, son service Clients ou une personne ayant la même qualification.



Faites remplacer immédiatement les pièces défectueuses par des originaux par du personnel qualifié à froid. Nettoyez périodiquement avec un chiffon doux et presque sec et sans détergents abrasifs.



Attention: risque de blessure ou de dommage matériel.



Instructions pour l'élimination: A la fin de sa vie, il s'agit de «Déchets d'Equipements Electriques et Electroniques» (DEEE).

Ne jetez pas l'indifférencié. Respect de l'environnement et de la loi (DIR96 / 02 / CEE): se renseigner et recycler en collecte séparée (l'abus est sanctionné).



Appareil conçu pour fonctionner 35 000 heures.



Classe énergétique EEI sec. Dir UE 125/2009 / CE Règl.874 et 1194/2012 / UE: Lampe de classe d'efficacité énergétique = A + Etiquette énergétique = A ++ -A



En classe d'isolation II, "les parties métalliques exposées ne doivent pas entrer en contact avec des parties de l'installation électrique reliées au conducteur de terre du système".



Avertissement: risque d'électrocution.



L'appareil d'éclairage n'est sûr que s'il est utilisé à l'intérieur et dans des environnements secs, exempts de liquides, de gaz et de poussière, non couverts et installés par une personne formée, conformément aux règles d'utilisation et d'entretien prévues; ne le connectez pas lorsqu'il est dans l'emballage; ce n'est pas un jouet: le matériau d'emballage peut être dangereux (ex. risque d'étouffement, etc.), ne le laissez pas à la portée des enfants. Conservez ce manuel pour l'entretien.



Avertissement: Risque de dommages causés par l'eau.



Attention: installation uniquement dans des environnements sans gel.



La source lumineuse ne peut être remplacée que par le fabricant, son service après-vente ou du personnel qualifié.



- Direttiva 2014/35/UE (LVD)
- Direttiva 2014/30/UE (EMC)
- Direttiva 2011/65/UE (RoHS II)
- Direttiva 2012/19/UE (RAEE)

ES USO Y MANTENIMIENTO

Felicitaciones por su compra. Productos cielo están creados por expertos artesanos con materiales cuidadosamente seleccionados y controlados, así como numerosas medidas y controles de calidad. Cada objeto tiene la distinción de ser desarrollado de acuerdo con los principios puramente tradicionales, a fin de garantizar la absoluta originalidad y singularidad. Las variaciones de color se consideran méritos y no defectos, como garantía de su manualidad, lo que hace de cada objeto cielo una pieza única y exclusiva. Para cualquier necesidad el personal de cielo está siempre a su disposición.

La superficie del espejo se puede limpiar con un paño suave con agua y jabón neutro a fin de eliminar cualquier resto de grasa. Huellas de agua y jabón deben secarse de inmediato para que el producto permanezca seco, el marco del espejo se limpia con un paño suave con agua. Posteriormente se procede a secar el marco. El uso de productos de limpieza que se encuentran en el mercado (ej. Viakal, cilit bang, chantclair, etc...) son perjudiciales en las superficies lacadas, la limpieza del marco con dichos productos o contacto accidental puede generar reacciones químicas superficiales, dejando marcas en las partes lacadas. Un mantenimiento incorrecto anula la garantía del producto.

Ceramica cielo se reserva el derecho de efectuar las modificaciones que considera puedan mejorar este producto en cualquier momento y sin aviso previo.

ATENCIÓN:

La instalación del producto debe ser realizada por personal especializado.

Revise cuidadosamente todas las piezas antes de proceder.

Tiene que estar asegurado, que la pared pueda soportar el peso del espejo con luz. Es de fundamental importancia que los tornillos suministrados sean compatibles con el tipo de pared/soporte/techo donde se coloca el espejo. La caída accidental del espejo puede causar daños/cortes graves. El instalador debe proceder al control de compatibilidad del sistema de fijación suministrado o sustituir por uno idóneo.

La instalación del producto indica la aceptación estética y funcional del mismo.

ATENCIÓN:

Una instalación inadecuada puede producir daños varios, siga las instrucciones de montaje y asegure de proceder a lo largo de todas las fases.

En caso de deterioro del aparato o del cable de alimentación de tensión, no poner en servicio el equipo, sino que debe ser sustituido por el fabricante, su servicio técnico o una persona cualificada del mismo modo.



Haga que personal calificado reemplace las piezas defectuosas por originales inmediatamente. Limpiar periódicamente con un paño suave, casi seco y sin detergentes abrasivos.



Precaución: Riesgo de lesiones o daños materiales.



Instrucciones de eliminación: Al final de su vida útil "Residuos de Aparatos Eléctricos y Electrónicos" (RAEE).

No eches lo indiferenciado. Respeto al medio ambiente y la ley (DIR96 / 02 / EEC): consultar y reciclar en recogida separada (el abuso es punible).



Aparato diseñado para trabajar 35000 horas.



Clase Energetica EEI sec. Dir. UE 125/2009/CE
Reg. 874 & 1194/2012/UE:
Clase Eficiencia Energetica Lampada = A+
Etichetta Energetica = A++ -A



En la clase de aislamiento II, "las partes metálicas expuestas no deben entrar en contacto con las partes de la instalación eléctrica conectadas al conductor de tierra del sistema".



Advertencia: peligro de electrocución.



El artefacto de iluminación es seguro solo si se usa en interiores y en ambientes secos, libre de líquidos, gases y polvo, no cubierto e instalado por una persona capacitada, de acuerdo con las reglas de uso y mantenimiento previstos; no lo conecte cuando esté en el paquete; no es un juguete: el material de embalaje puede ser peligroso (por ejemplo, riesgo de asfixia, etc.), no lo deje al alcance de los niños. Conserve este manual para el mantenimiento.



Advertencia: Riesgo de daños provocados por el agua.



Advertencia: Instalación solo en ambientes libres de hielo.



La fuente de luz solo puede ser reemplazada por el fabricante, por el servicio de asistencia al cliente correspondiente o por personal igualmente calificado.



- Direttiva 2014/35/UE (LVD)
- Direttiva 2014/30/UE (EMC)
- Direttiva 2011/65/UE (RoHS II)
- Direttiva 2012/19/UE (RAEE)

DE GEBRAUCH UND WARTUNG - MONTAGEANLEITUNG

Herzlichen Glückwunsch zum Kauf. Cielo-Produkte werden von erfahrenen Handwerkern unter Verwendung sorgfältig ausgewählter und sorgfältig geprüfter Materialien hergestellt und durchlaufen zahlreiche Qualitätskontrollen und -schritte. Jedes Stück hat den Unterschied, dass es ausschließlich nach traditionellen Prinzipien entworfen wurde, die die Originalität jedes Stücks gewährleisten. Farbabweichungen sollten als Garantien für die Handarbeit betrachtet werden und nicht als Mängel, da jedes Cielo-Produkt im Gegensatz zu standardisierten Industrieprodukten einzigartig und exklusiv ist. Die Mitarbeiter von Cielo stehen Ihnen bei allen Fragen zur Verfügung.

Die Spiegeloberfläche kann mit einem weichen, mit Wasser und ausschließlich milder Seife angefeuchteten Tuch gereinigt werden, um Fettrückstände von der Oberfläche zu entfernen. Seifen- und Wasserspuren sollten sofort entfernt und das Produkt in allen Teilen trocken gehalten werden. Der Rahmen sollte mit einem weichen, mit Wasser angefeuchteten Tuch sauber sein. Alle Wasserreste sollten sofort entfernt werden, damit das Produkt in allen Teilen trocken bleibt. Die Verwendung von Reinigungsmitteln für Glas- oder Säure-Basis-Materialien auf dem Markt (z. B. Viakal, Cillit Bang und Chantclair) beschädigt lackierte Oberflächen. Das Reinigen der Rahmen mit diesen Produkten oder der versehentliche Kontakt mit ihnen kann zu chemischen Reaktionen auf der Oberfläche führen und bleibende Ringe an den lackierten Teilen hinterlassen. Bei unsachgemäßer Wartung erlischt die reguläre zweijährige Produktgarantie.

Ceramica Cielo behält sich das Recht vor, alle zur Verbesserung des vorliegenden Produkts erforderlichen Änderungen jederzeit und ohne vorherige Ankündigung vorzunehmen.

WARNUNG:

Die Installation muss von einem Fachmann durchgeführt werden.

Bevor Sie fortfahren, überprüfen Sie sorgfältig alle Teile.

Es ist darauf zu achten, dass die Wand das Gewicht des Lichtspiegels tragen kann. Es ist unbedingt darauf zu achten, dass die mitgelieferten Schrauben mit der Art der Wand / Basis / Decke kompatibel sind, an der der Spiegel befestigt wird. Wenn der Spiegel versehentlich herunterfällt, kann dies zu schweren oder tödlichen Verletzungen durch Schnitte oder Schläge führen. Der Installateur muss die Kompatibilität des mitgelieferten Befestigungssystems überprüfen und bei Bedarf ein geeignetes System auswählen.

Die abgeschlossene Installation setzt voraus, dass die funktionale und visuelle Qualität des Produkts akzeptiert wird.

WARNUNG:

Eine unsachgemäße Installation kann verschiedene Arten von Schäden verursachen. Befolgen Sie die Installationsanweisungen und befolgen Sie alle Schritte.

Verwenden Sie das Produkt nicht, wenn es oder das Netzkabel beschädigt ist. Lassen Sie es stattdessen vom Hersteller, Kundendienst oder einer ähnlich qualifizierten Person ersetzen.



Lassen Sie defekte Teile sofort durch qualifiziertes Personal kalt durch Originale ersetzen. Reinigen Sie regelmäßig mit einem weichen, fast trockenen Tuch und ohne Scheuermittel.



Achtung: Verletzungs- oder Materialschäden.



Anweisungen zur Entsorgung: Am Ende seiner Lebensdauer handelt es sich um „Abfälle von elektrischen und elektronischen Geräten“ (WEEE).

Nicht undifferenziert einwerfen. Respektieren Sie die Umwelt und das Gesetz (DIR96 / 02 / EEC): Erkundigen Sie sich und recyceln Sie es in einer separaten Sammlung (Missbrauch ist strafbar).



Gerät für 35000 Stunden ausgelegt.



Energieklasse EEI Sek. EU Dir 125/2009 / EG
Reg. 874 & 1194/2012 / EU:
Energieeffizienzklasse Lampe = A +
Energietiquette = A ++ -A



In der Isolationsklasse II dürfen "die freiliegenden Metallteile nicht mit Teilen der elektrischen Installation in Kontakt kommen, die mit dem Erdungsleiter des Systems verbunden sind".



Warnung: Stromschlaggefahr.



Die Leuchte ist nur dann sicher, wenn sie in Innenräumen und in trockenen Umgebungen verwendet wird, frei von Flüssigkeiten, Gasen und Staub, nicht abgedeckt und installiert von einer geschulten Person, in Übereinstimmung mit den Verwendungs- und Wartungsvorschriften. Nicht anschließen, wenn es in der Verpackung ist; Es ist kein Spielzeug: Das Verpackungsmaterial kann gefährlich sein (z. B. Erstickungsgefahr usw.). Lassen Sie es nicht in Reichweite von Kindern. Bewahren Sie dieses Handbuch zur Wartung auf.



Warnung: Gefahr von Wasserschäden.



Warnung: Installation nur in frostfreien Umgebungen.



Die Lichtquelle kann nur vom Hersteller, seiner Kundendienstabteilung oder ähnlich qualifiziertem Personal ausgetauscht werden.



•Direttiva 2014/35/UE (LVD)

•Direttiva 2014/30/UE (EMC)

•Direttiva 2011/65/UE (RoHS II)

•Direttiva 2012/19/UE (RAEE)

RU ЭКСПЛУАТАЦИЯ И ОБСЛУЖИВАНИЕ

Поздравляем вас с приобретением.

Изделия cielo создаются опытными специалистами из тщательно проверенных материалов. Каждое изделие разрабатывается в соответствии с традиционными принципами, что гарантирует его оригинальность и уникальность. Возможен небольшой разлет, который еще раз подтверждает традиционное ремесленное производство и не может рассматриваться как недостаток, он придает уникальность и эксклюзивность изделиям cielo, выделяя их среди изделий, произведенных в промышленных условиях. Сотрудники cielo остаются в вашем распоряжении для любых уточнений.

Поверхность зеркала может быть очищена с помощью мягкой ткани, слегка смоченной водой и нейтральным мылом для удаления возможных жирных пятен. Следы воды и мыла должны быть немедленно удалены и все части изделия должны оставаться сухими. Рамы зеркал должны быть очищены мягкой тканью с водой. Все остатки воды после чистки должны быть немедленно удалены и все части изделия должны оставаться сухими. Использование чистящих средств для стекла или средств на основе кислот (например: viakal, cilift bang, chantclair и т.д.), вредно для крашеных поверхностей. Чистка рам зеркал такими средствами или случайный контакт с такими средствами может привести к химическим реакциям поверхности, оставшая несмываемая пятна на окрашенных частях изделия. Неправильный уход аннулирует двухлетнюю гарантию на изделия.

Фабрика Ceramica Cielo оставляет за собой право, в любое время и без предварительного уведомления, вносить любые изменения необходимые для улучшения данного изделия.

ВНИМАНИЕ:

Все установочные работы должны проводиться квалифицированным специалистом.

Перед началом установки, внимательно проверить все части.

Убедитесь, что стена выдержит вес зеркала с подсветкой. Очень важно убедиться, что поставляемые винты подходят для типа вашей стены/держателя/потолка, где будет фиксироваться зеркало. Случайное падение зеркала может привести к повреждениям/порезам и даже вызвать опасность для жизни. Установщик должен проверить совместимость предоставленной системы крепления и выбрать подходящую систему.

Установка продукта означает ваше согласие с его эстетикой и функциональностью.

ВНИМАНИЕ:

Неправильная установка может привести к ряду повреждений. Следуйте инструкциям по монтажу и обязательно выполняйте все необходимые этапы установки.

При наличии повреждений устройства или кабеля питания не включайте устройство, а поручите его замену изготовителю, его сервисной службе или другому квалифицированному лицу.



Немедленно заменяйте неисправные детали оригинальными, квалифицированным специалистом, только в холодном состоянии. Периодически очищайте мягкую, почти сухой тканью и без абразивных моющих средств.



Осторожно: опасность травмы или материального ущерба.



Инструкции по утилизации: По окончании срока службы это «Отходы электрического и электронного оборудования» (WEEE).



Не добавляйте недифференцированное. Уважайте окружающую среду и закон (DIR96 / 02 / EEC): запросите и утилизируйте отдельно (злоупотребление наказуемо).



Аппарат рассчитан на работу 35000 часов.



Энергетический класс EEI сек. Директор EC 125/2009 / EC
Регистрационный номер 874 и 1194/2012 / EC:
Лампа с классом энергоэффективности = A +
Маркировка энергоэффективности = A ++ -A



В классе изоляции II «открытые металлические части не должны соприкасаться с частями электроустановки, подключенными к заземляющему проводу системы».



Предупреждение: опасность поражения электрическим током.



Светильнный прибор безопасен только при использовании в помещении в сухой среде, без жидкостей, газов и пыли, без накрытия и установки обученным человеком, с соблюдением правил использования и обслуживания по назначению; не подключайте, когда он находится в упаковке; это не игрушка: упаковочный материал может быть опасным (например, риск удущей и т.д.), не оставляйте его в пределах досягаемости детей. Сохраните это руководство для обслуживания.



Предупреждение: опасность повреждения водой.



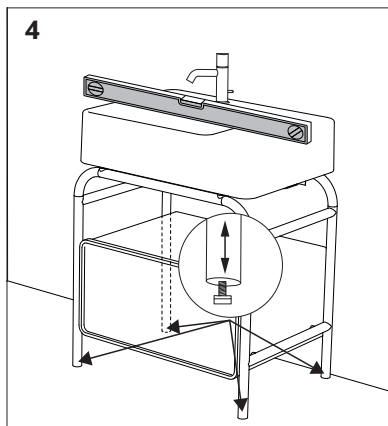
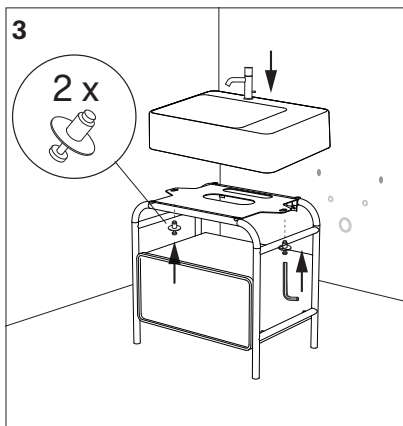
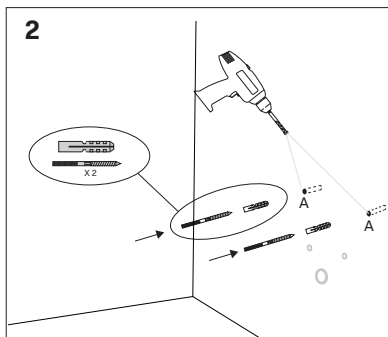
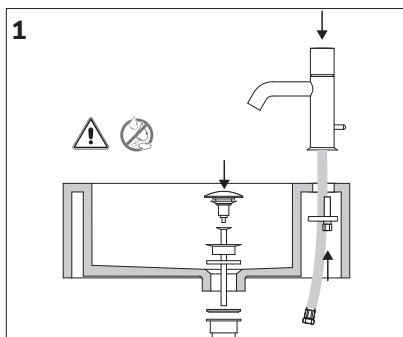
Предупреждение: установка только в незамерзающих условиях.

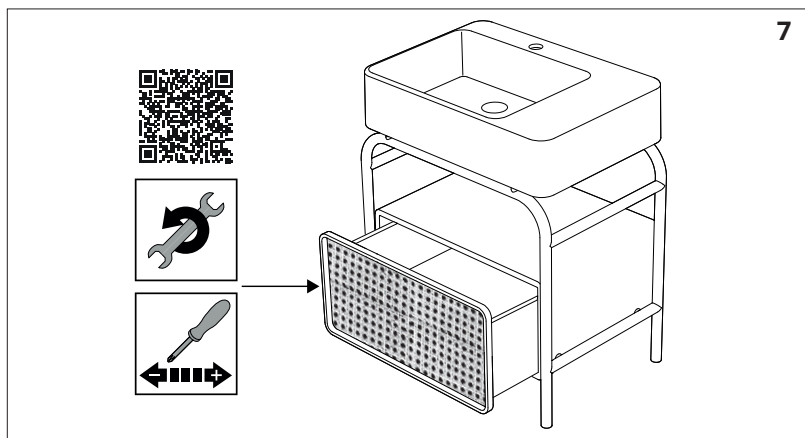
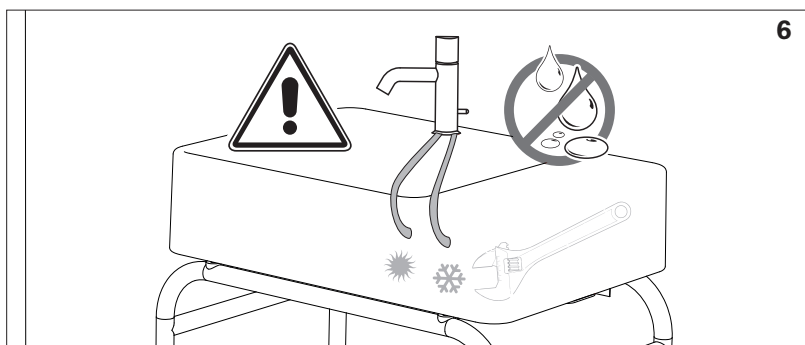
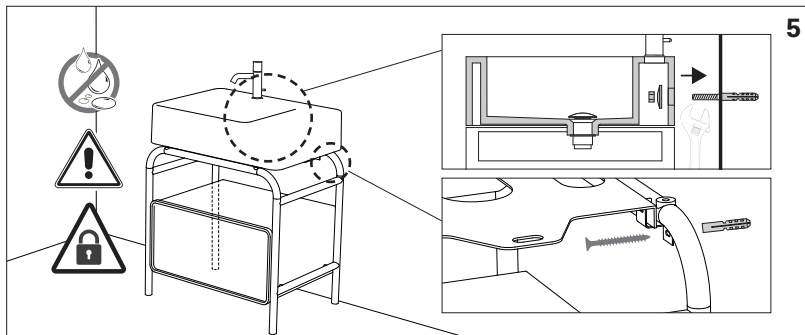


Источник света может быть заменен только производителем, его отделом обслуживания клиентов или персоналом с аналогичной квалификацией.



- Direttiva 2014/35/UE (LVD)
- Direttiva 2014/30/UE (EMC)
- Direttiva 2011/65/UE (RoHS II)
- Direttiva 2012/19/UE (RAEE)







Per la pulizia usare solo detergenti neutri non direttamente sullo specchio, ma su un panno pulito. Asciugare sempre la superficie dopo l'uso.

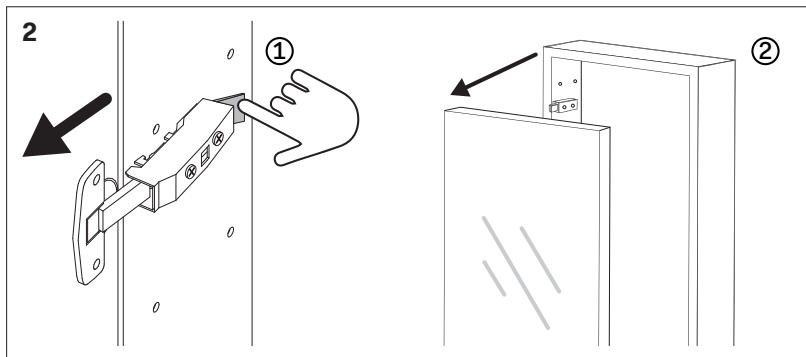
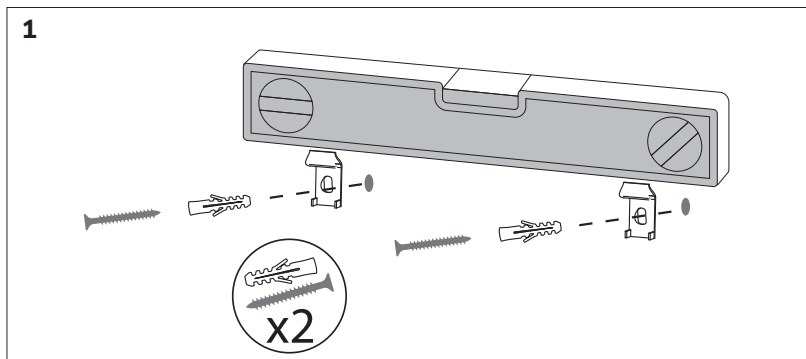
For cleaning, use only neutral detergents, not directly on the mirror, but on a clean cloth. Always dry the surface after use.

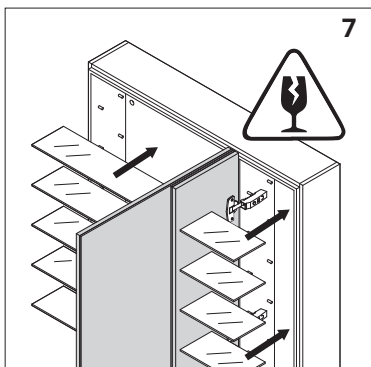
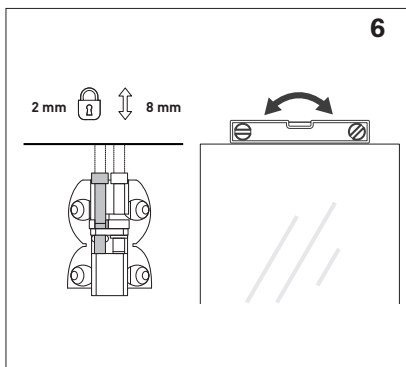
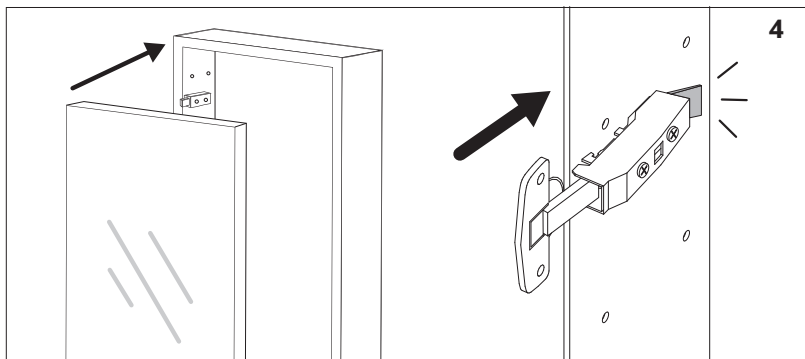
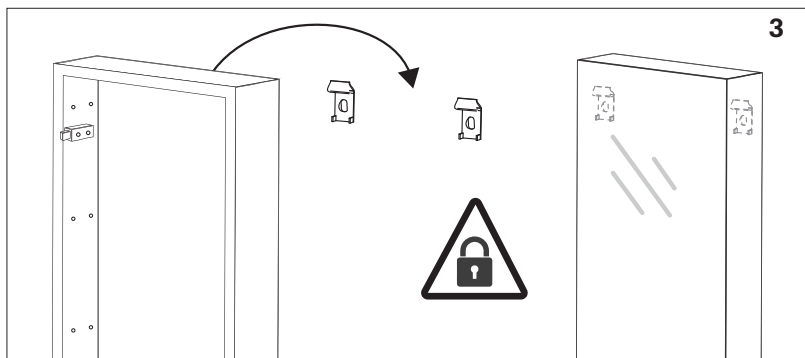
Pour le nettoyage, utilisez uniquement des détergents neutres, pas directement sur le miroir, mais sur un chiffon propre. Séchez toujours la surface après utilisation.

Para la limpieza, utilice únicamente detergentes neutros, no directamente sobre el espejo, sino sobre un paño limpio. Siempre seque la superficie después de su uso.

Verwenden Sie zur Reinigung nur neutrale Reinigungsmittel, nicht direkt auf dem Spiegel, sondern auf einem sauberen Tuch. Trocknen Sie die Oberfläche nach Gebrauch immer ab.

Для чистки используйте только нейтральные моющие средства, не непосредственно на зеркало, а на чистую тряпку. Всегда сушите поверхность после использования.





GARANZIA

Ceramica Cielo S.p.A. declina ogni responsabilità per danni diretti e/o indiretti, derivanti da una manutenzione e/o uso inopportuno del prodotto; oltre che conseguenti a una errata o cattiva installazione. La messa in opera del prodotto implica l'accettazione dello stesso sia in termini funzionali che estetici. Ceramica Cielo S.p.A. declina ogni responsabilità relativa ad eventuali inesattezze contenute in queste istruzioni dovute ad errori di trascrizione e stampa. Ceramica Cielo S.p.A. non risponde di eventuali deformazioni del mobile quando causati da negligenza dell'installatore o da prolungata permanenza del mobile a contatto con l'acqua. In caso di accertati difetti sul prodotto, la garanzia rimane limitata alla sola sostituzione dell'articolo difettato e non copre in alcun modo le spese relative alla sua sostituzione quali opere edili, trasporti, accessori ecc. Ceramica Cielo S.p.A. si riserva altresì di apportare tutte le modifiche necessarie al miglioramento del presente prodotto e della sua documentazione, in qualsiasi momento e senza preavviso.

WARRANTY

Ceramica Cielo S.p.A. declines every responsibility for direct/indirect damages, arising from unsuitable maintenance and/or usage of the products, besides the consequences of erroneous installation. The laying of the product implies the acceptance of these in both functional and aesthetic terms. Ceramica Cielo S.p.A. declines every liability concerning the possible inexactness contained in these instructions due to transcription or printing errors. Ceramica Cielo S.p.A. will not be held liable for possible deformation of the furniture when this is caused by the negligence of the installer or prolonged storage of the furniture in contact with water. Should there be ascertained defects on the product, the warranty is limited only to the replacement of the defective item and does not cover in any way the related expenses for its replacement such as construction works, transport, accessories, etc. Ceramica Cielo S.p.A. furthermore reserves the right to carry out necessary improvement modifications of this product and its documentation, at any moment, and without notice.

GARANTIE

Ceramica Cielo S.p.A. décline toute responsabilité en cas de dommages directs/indirects occasionnés par un entretien/utilisation inappropriés du produit, et également en cas de dommages dérivant d'une mauvaise installation du produit. La mise en place du produit implique que le client a préalablement accepté ses caractéristiques de fonctionnalité et esthétique. Ceramica Cielo S.p.A. décline toute responsabilité en cas d'instructions inexactes dans le présent manuel dues à des erreurs de transcription et impression. Ceramica Cielo S.p.A. ne répond d'aucune éventuelle déformation du meuble lorsque celles-ci sont causées par la négligence de l'installateur ou par un contact prolongé du meuble avec l'eau. En cas de défauts certifiés du produit, la garantie reste limitée au seul remplacement de l'article défectueux et ne couvre d'une aucune manière les frais dérivant de son remplacement tels que les ouvrages de maçonnerie, les transports, les accessoires, etc. qui s'avèreraient nécessaires. Ceramica Cielo S.p.A. se réserve enfin le droit d'apporter toutes les modifications nécessaires à l'amélioration du produit ou de sa documentation, à tout moment et sans préavis.

GARANTÍA

Ceramica Cielo S.p.A. no asume ninguna responsabilidad por los daños directos y/o indirectos, derivados de un mantenimiento y/o uso inadecuado del producto; así como el resultado de una instalación incorrecta o deficiente. La instalación del producto, implica la aceptación del mismo, tanto en términos funcionales y estéticos. Cerámica Cielo S.p.A. no se hace responsable de las deformaciones de la caja causadas por negligencia por estancia prolongada en contacto con el agua. En el caso de defectos en el producto, la garantía se limita a la sustitución del artículo defectuoso y no cubre gastos relacionados como mano de obra, transporte, etc. Ceramica Cielo S.p.A. se reserva el derecho de hacer cambios necesarios para la mejora del producto y su documentación, en cualquier momento y sin previo aviso.

GARANTIE

Ceramica Cielo S.p.A. lehnt jede Verantwortung für direkte / indirekte Schäden ab, die durch ungeeignete Wartung und / oder Verwendung der Produkte entstehen, abgesehen von den Folgen einer fehlerhaften Installation. Die Verlegung des Produkts impliziert die Akzeptanz dieser sowohl in funktionaler als auch in ästhetischer Hinsicht. Ceramica Cielo S.p.A. lehnt jede Haftung für die in diesen Anweisungen enthaltene mögliche Ungenauigkeit aufgrund von Transkriptions- oder Druckfehlern ab. Ceramica Cielo S.p.A. haftet nicht für mögliche Verformungen der Möbel, wenn diese durch Fahrlässigkeit des Installateurs oder längere Lagerung der Möbel in Kontakt mit Wasser verursacht werden. Sollten Mängel am Produkt festgestellt werden, beschränkt sich die Garantie nur auf den Ersatz des defekten Artikels und deckt in keiner Weise die damit verbundenen Kosten für dessen Ersatz wie Bauarbeiten, Transport, Zubehör usw. ab. Ceramica Cielo SpA behält sich darüber hinaus vor das Recht, notwendige Verbesserungsänderungen an diesem Produkt und seiner Dokumentation jederzeit und ohne vorherige Ankündigung vorzunehmen.

ГАРАНТИЯ

Компания Ceramica Cielo S.p.A. не несет никакой ответственности за прямой или косвенный ущерб, связанный с ненадлежащим уходом и/или использованием изделия, а также неправильной или некачественной установкой. Установка изделия предполагает принятия его функциональных и эстетических качеств. Компания Ceramica Cielo S.p.A. не несет никакой ответственности за возможные неточности, содержащиеся в данной инструкции, которые связаны с ошибками при копировании и печати. Компания Ceramica Cielo S.p.A. не несет ответственности за возможную деформацию мебели, связанную с небрежностью установщика или с продолжительным пребыванием мебели в контакте с водой. В случае установленного дефекта изделия, гарантия ограничивается только заменой бракованного изделия, и ни в коей мере не покрывает связанных с его заменой расходов, таких как стоимости строительных работ, транспортировки, дополнительных затрат и т. д. Компания Ceramica Cielo S.p.A. оставляет за собой право вносить изменения, необходимые для совершенствования данного изделия и его документации в любой момент и без предупреждения.

BEC1-423

Ceramica Cielo S.p.a.

Via Falerina km 7800
01034 - Fabrica di Roma (VT)
t +39 0761 56701 / f +39 0761 540363
info@ceramicacielo.it
www.ceramicacielo.it

MADE IN ITALY