

Catino Doppio

catino doppio 110 con piano
catino doppio 110 with bottom shelf

cielo
handmade in Italy



NOTE/NOTES

Lavabo in ceramica; Piano in legno o marmo;
Wasbasin made of ceramic; Bottom wood or marble shelf.



PESO NETTO/NET WEIGHT: 34,00 Kg (lavabo/washbasin) + 23,50 Kg (struttura/framework) + 8,00 Kg (piano in legno/wood shelf) + 25,00 Kg (piano in marmo/marble shelf)

ACCESSORI/ACCESSORIES:

PIL01 - Piletta universale click-clack CROMO con coperchio in ceramica / Universal click-clack drain in CHROME with ceramic lid

PIL01NM - Piletta universale click-clack NERO MATT con coperchio in ceramica / Universal click-clack drain in MATT BLACK with ceramic lid

PIL01BR - Piletta universale click-clack BRONZO con coperchio in ceramica / Universal click-clack drain in BRONZE with ceramic lid

PIL01CM - Piletta universale click-clack CEMENTO con coperchio in ceramica / Universal click-clack drain in CEMENTO with ceramic lid

SISP - Sifone CROMO / CHROME siphon

SIFN - Sifone NERO MATT / MATT BLACK siphon

SIFBR - Sifone BRONZO / BRONZE siphon

SIFCM - Sifone CEMENTO / CEMENTO siphon

Struttura in acciaio verniciato. La verniciatura del piano è leggermente goffrata.

Frame made of painted stainless steel.

The bottom shelf laquering is slightly textured.

FINITURE LAVABO

WASHBASIN FINISHES

○ Bianco/white - glossy

Le Terre di Cielo

- | | |
|-----------|------------|
| ○ Talco | ● Arenaria |
| ○ Pomice | ● Avena |
| ○ Brina | ● Lino |
| ○ Basalto | ● Agave |
| ○ Lavagna | ● Muschio |
| ○ Cemento | ● Polvere |
| ○ Fango | ● Cipria |
| ○ Cacao | ● Canapa |

FINITURE PIANO IN MARMO

MARBLE BOTTOM SHELF FINISHES

- | |
|------------------------|
| ○ Bianco Carrara Gioia |
| ● Nero Marquina |

FINITURE STRUTTURA

FRAMEWORK FINISHES

verniciature/coatings

- | |
|---------------------|
| ● Nero Matt |
| ● Bronzo Spazzolato |
| ● Cemento |

FINITURE PIANO IN LEGNO

WOODEN BOTTOM SHELF FINISHES

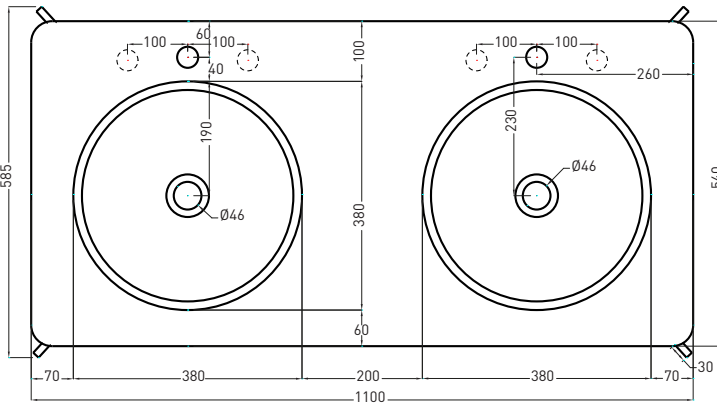
laccature/laquerings

- | | |
|------------|-----------|
| ○ Talco | ● Avena |
| ○ Pomice | ● Cemento |
| ○ Brina | ● Basalto |
| ○ Arenaria | ● Muschio |

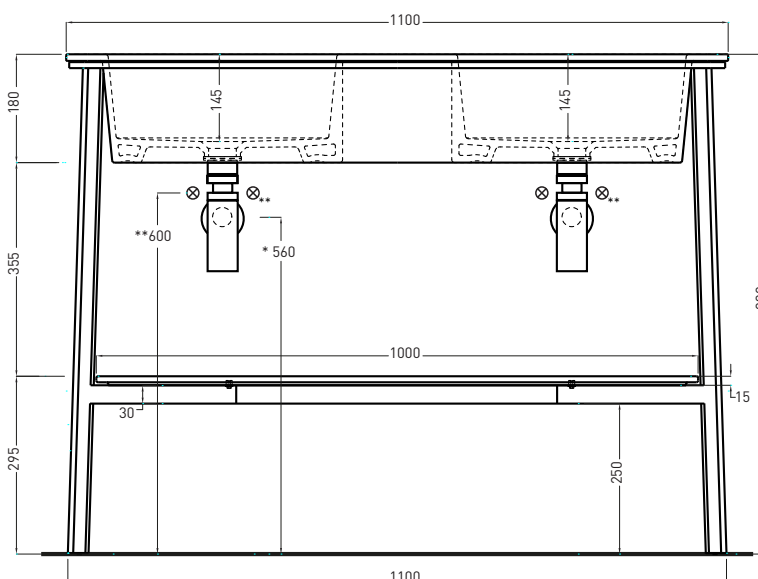
essenze legno/wood essences

- | | |
|--------------------|---------------|
| ● Rovere Grigio | ● Rovere Nero |
| ● Rovere Sbiancato | ● Eucalipto |
| ● Rovere Naturale | |

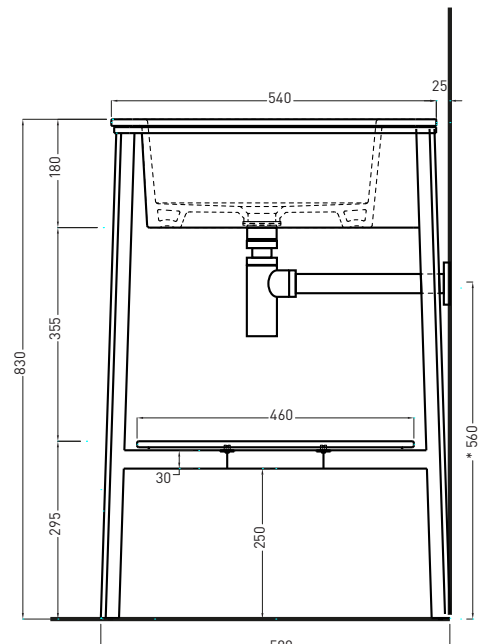
Settembre 2019



TOP



FRONT



SIDE

* WATER OUTLET WITH art. SIFTIB / SIFN

** WATER INLET (HOT-COLD)

ATTENZIONE:

Superfici, pesi e misure riportate possono presentare leggere differenze rispetto ai pezzi reali, in considerazione e accordo delle caratteristiche di tolleranza intrinseche del materiale ceramico e del suo processo produttivo. L'azienda si riserva di cambiare schede tecniche e caratteristiche di funzionamento degli articoli in ogni momento e senza necessità di preavviso.

ATTENTION:

Surfaces, weights and dimensions can show some little differences compared to the real item, following typical intrinsic characteristics of ceramics material and production. The company reserves the right to change any technical specifications/dimension and/or operating characteristics of the products at any time and without giving notice.

Catino Doppio

catino doppio 110 con cassetto
catino doppio 110 with drawer

cielo
handmade in Italy



PESO NETTO/NET WEIGHT: 33,95 Kg (lavabo/washbasin) + 23,50 Kg (struttura/framework) + 24,50 Kg (cassetto/drawer)

ACCESSORI/ACCESSORIES:

PIL01 - Piletta universale click-clack CROMO con coperchio in ceramica / Universal click-clack drain in CHROME with ceramic lid

PIL01NM - Piletta universale click-clack NERO MATT con coperchio in ceramica / Universal click-clack drain in MATT BLACK with ceramic lid

PIL01BR - Piletta universale click-clack BRONZO con coperchio in ceramica / Universal click-clack drain in BRONZE with ceramic lid

PIL01CM - Piletta universale click-clack CEMENTO con coperchio in ceramica / Universal click-clack drain in CEMENTO with ceramic lid

SISP - Sifone CROMO / CHROME siphon

SIFN - Sifone NERO MATT / MATT BLACK siphon

SIFBR - Sifone BRONZO / BRONZE siphon

SIFCM - Sifone CEMENTO / CEMENTO siphon

NOTE/NOTES:

La verniciatura del cassetto è leggermente goffrata. The drawer laquering is slightly textured.

FINITURE LAVABO

WASHBASIN FINISHES

○ Bianco/white - glossy

Le Terre di Cielo

- | | |
|-----------|------------|
| ○ Talco | ● Arenaria |
| ○ Pomice | ● Avena |
| ○ Brina | ● Lino |
| ● Basalto | ● Agave |
| ● Lavagna | ● Muschio |
| ● Cemento | ● Polvere |
| ● Fango | ● Cipria |
| ● Cacao | ● Canapa |

FINITURE STRUTTURA

FRAMEWORK FINISHES

verniciature/coatings

- Nero Matt
- Bronzo Spazzolato
- Cemento

FINITURE CASSETTO IN LEGNO

WOODEN DRAWER FINISHES

laccature/laquerings

- | | |
|------------|-----------|
| ○ Talco | ● Avena |
| ○ Pomice | ● Cemento |
| ○ Brina | ● Basalto |
| ● Arenaria | ● Muschio |

essenze legno/wood essences

- | | |
|--------------------|---------------|
| ● Rovere Grigio | ● Rovere Nero |
| ● Rovere Sbiancato | ● Eucalipto |
| ● Rovere Naturale | |

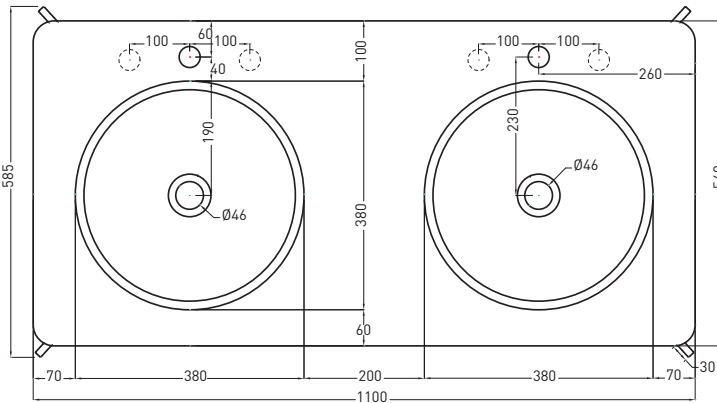
Lavabo in ceramica; Cassetto in legno; Struttura in acciaio verniciato.

Washbasin made of ceramic; Drawer made of wood or marble; Frame made of painted stainless steel.

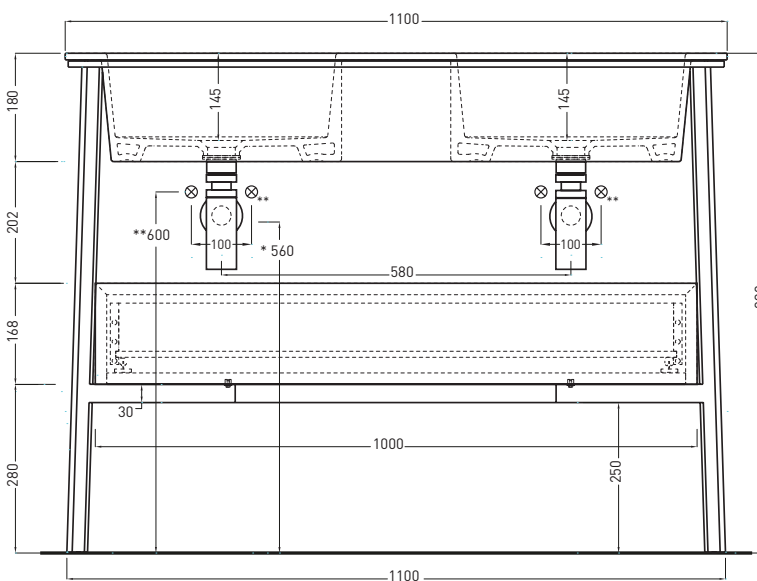


DoP No. 14688.01

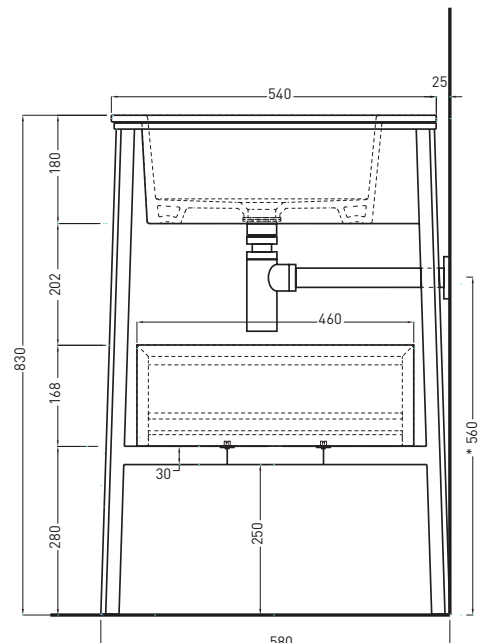
Settembre 2019



TOP



FRONT



SIDE

- * WATER OUTLET WITH art. SIFTIB / SIFN
- ** WATER INLET (HOT-COLD)

ATTENZIONE: Superfici, pesi e misure riportate possono presentare leggere differenze rispetto ai pezzi reali, in considerazione e accordo delle caratteristiche di tolleranza intrinseche del materiale ceramico e del suo processo produttivo. L'azienda si riserva di cambiare schede tecniche e caratteristiche di funzionamento degli articoli in ogni momento e senza necessità di preavviso.

ATTENTION: Surfaces, weights and dimensions can show some little differences compared to the real item, following typical intrinsic characteristics of ceramics material and production. The company reserves the right to change any technical specifications/ dimension and/or operating characteristics of the products at any time and without giving notice.