

**PESO NETTO/NET WEIGHT: 18,50 Kg**

**PCS PALLET: 20**

**PCS PALLET CONTAINER: 34**

**FINITURE**

FINISHES

● Bianco/white - glossy

**ACCESSORI/ACCESSORIES:**

**PIL01** - Piletta universale click clack con coperchio in ceramica / Universal push open with ceramic cap

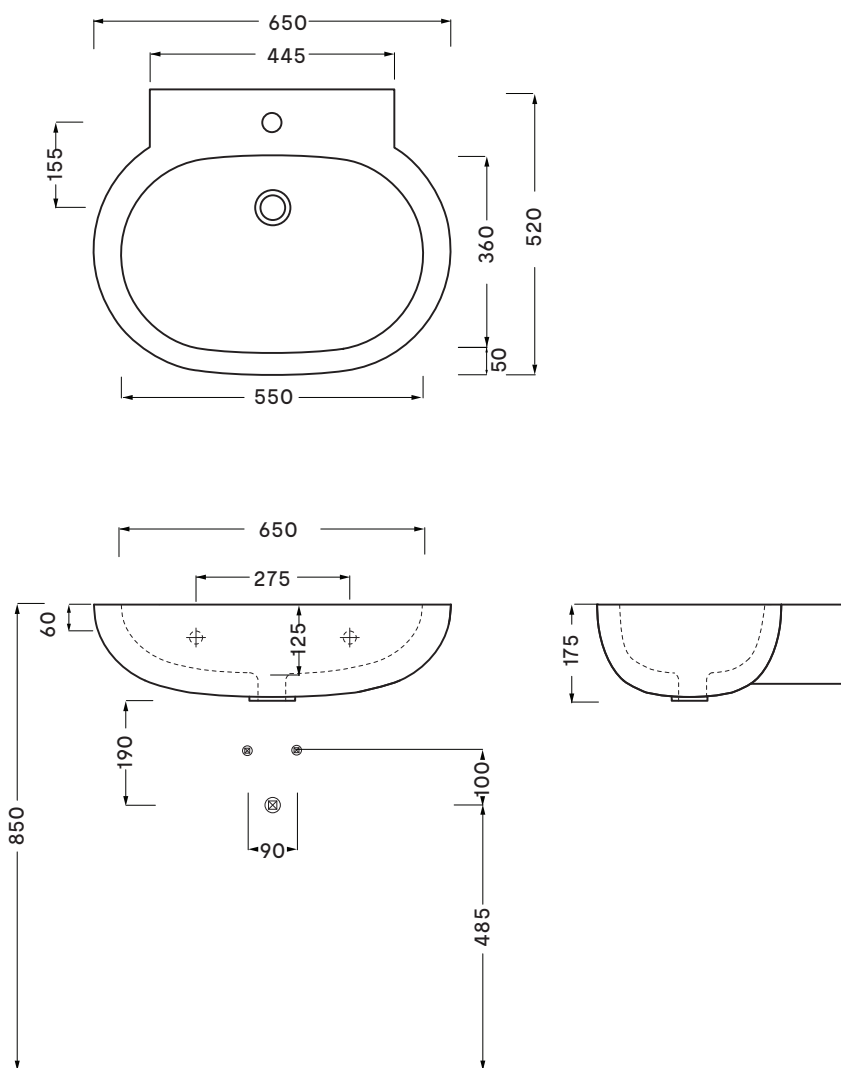


**NOTE/NOTES**



**DoP No. 14688.01**

Giugno 2020



**ATTENZIONE:**  
Le misure d'installazione possono presentare leggere differenze rispetto ai pezzi reali in considerazione delle caratteristiche del prodotto ceramico. L'azienda si riserva di cambiare schede tecniche e caratteristiche di funzionamento degli articoli in ogni momento e senza necessità di preavviso. I pesi possono subire variazioni fino al 20%.

**ATTENTION:**  
Measure details can show some little difference respect real items, following typical characteristics of ceramics articles production. The company reserves the right to change any technical specifications/dimension and/or operating characteristics of the products at any time and without giving notice. The ceramic items weight may vary up to 20%.