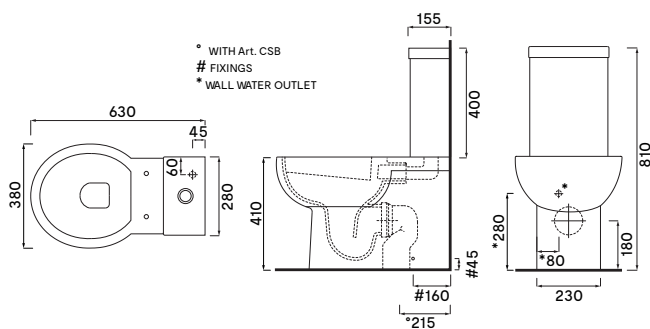


CE  
DoP No. 997.01

colore / colour      articolo / article      peso / weight (Kg)

Wc monoblocco scarico parete trasformabile a terra con curva tecnica/ Monoblock Toilet with horizontal outlet convertible to floor outlet by technical curve	<input type="radio"/> Bianco Lucido Gloss White	EASVAMEVO	32,00
Cassetta per vaso monoblocco/ Cistern for monoblock Toilet	<input type="radio"/> Bianco Lucido Gloss White	EASCAM	9,60
<b>accessori / accessories</b>			
Kit di fissaggio per Wc/Bidet terra/ Fixing kit for wall-hung Toilet/Bidet		52L	0,10
Coprivaso in termoidurente / Thermosetting seat-cover		CPVEAST	2,24
Coprivaso in termoidurente frizionato / Thermosetting soft close seat-cover		CPVEASTF	2,24
Raccordo a parete / Straight pan connector for wall trap		RPB	0,35
Curva tecnica ad "S" per Wc/ Technical curve "floor trap" for Toilet		CSB	0,40
Batteria doppio flusso per monoblocco cromo / Chromium double discharge mechanism for monoblock		FM	2,45

“easy round”



CE  
DoP No. 997.01

colore / colour      articolo / article      peso / weight (Kg)

Wc monoblocco scarico parete trasformabile a terra con curva tecnica/ Monoblock Toilet with horizontal outlet convertible to floor outlet by technical curve	<input type="radio"/> Bianco Lucido Gloss White	EASVAMEVO	32,00
Cassetta per vaso monoblocco/ Cistern for monoblock Toilet	<input type="radio"/> Bianco Lucido Gloss White	EASCAM	9,60
<b>accessori / accessories</b>			
Kit di fissaggio per Wc/Bidet terra/ Fixing kit for wall-hung Toilet/Bidet		52L	0,10
Coprivaso in termoidurente / Thermosetting seat-cover		CPVEAST	2,24
Coprivaso in termoidurente frizionato / Thermosetting soft close seat-cover		CPVEASTF	2,24
Raccordo a parete per Wc / Straight pan connector for wall trap		RPB	0,35
Curva tecnica ad "S" per Wc/ Straight pan connector for wall trap		CSB	0,40
Batteria doppio flusso per monoblocco cromo / Chromium double discharge mechanism for monoblock		FM	2,45

Smart System Bath è un catalogo di Ceramica Cielo Spa con sede in Fabbrica di Roma (VT) - P.Iva 01622510566 - Italia. Tutte le schede tecniche contengono le dimensioni in millimetri. Pesi e misure degli articoli ceramici sono sottoposti a leggere variazioni e devono intendersi come approssimativi. Le quote di cantiere riportate possono presentare lievi differenze dovute alle tolleranze di fabbricazione degli articoli ceramici. I pesi possono subire delle variazioni fino al 20%. Allo scopo di migliorare i prodotti la Ceramica Cielo Spa si riserva di variare in ogni momento e senza preavviso le caratteristiche tecniche, formali e quote dimensionali. Per la pulizia dei prodotti si consiglia di utilizzare acqua tiepida e una spugna non abrasiva o panno in microfibra. In caso di acque particolarmente dure si raccomanda una manutenzione regolare al fine di evitare depositi di calcare.

Smart System Bath is a catalogue of Ceramica Cielo Spa headquartered in Fabbrica di Roma (VT) - P.Iva 01622510566 - Italy. All technical sheets contain dimensions in millimetres. Size and weight of ceramic articles are subject to slight variations and must be understood as approximate. The building site quotas shown may show slight differences due to the manufacturing tolerances of the ceramic articles. Weights can vary by up to 20%. In order to improve the products, Ceramica Cielo Spa reserves the right to change, at any time without notice, the technical specifications, shape and size dimensions, formal and quotas, of the products. For cleaning the products, it is advisable to use warm water and a non-abrasive sponge or microfibre cloth. In case of particularly hard water, regular maintenance is recommended to avoid limescale deposits.