



**PESO NETTO/NET WEIGHT: 19,40 Kg**

**PCS PALLET: 18**  
**PCS PALLET CONTAINER: 18**

**ACCESSORI/ACCESSORIES:**

**CPVEJT** - coprivaso in termoindurente/  
thermosetting seat-cover (Made in EU)

**CPVEJTF** - coprivaso in termoindurente  
frizionato/Thermosetting soft close seat-cover  
(Made in EU)

**CPVEJNEWF** - coprivaso in termoindurente  
frizionato/Thermosetting soft close seat-cover  
(Made in EU)

**508** - staffa di fissaggio universale per wc  
e bidet sospesi/universal fixing brackets for  
wall-hung wc/bidet

**RPB** - raccordo dritto a parete/straight pan  
connector for wall trap

**PAA** - protezione antiurto acustica/ impact  
and acoustic protection panel

**NOTE/NOTES**

Il wc rispetta le normative per il risparmio idrico.  
The toilet complies with the water saving regulations.



DoP No. 997.01



**FINITURE**

FINISHES

○ Bianco/white - glossy

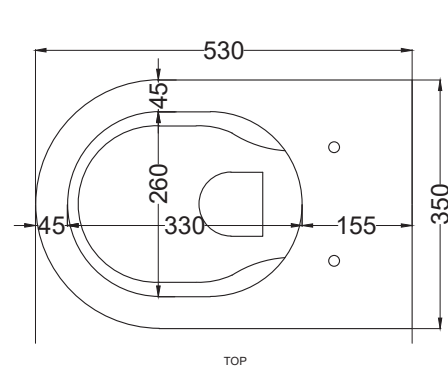
**Le Terre di Cielo**

- Talco
- Pomice
- Brina
- Basalto
- Arenaria
- Avena
- Lino
- Cemento
- Lavagna

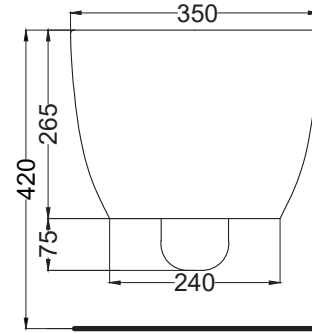
**Le Acque di Cielo**

- Oltremare
- Smeraldo
- Alga
- Corallo
- Ninfea
- Anemone

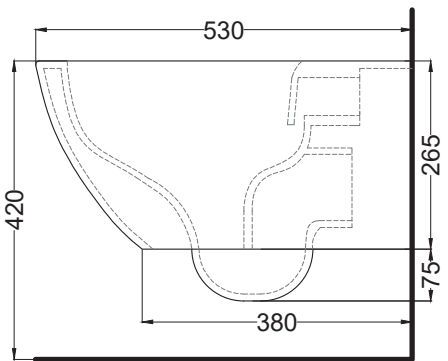
Luglio 2025



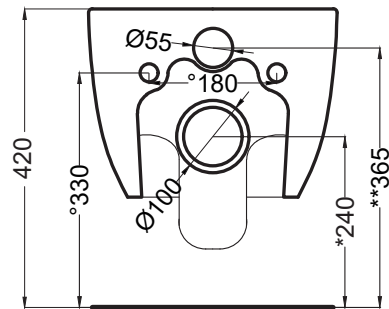
TOP



FRONT



SIDE



BACK

\* = water outlet  
\*\* = water inlet  
\* = fixings

**ATTENZIONE/ATTENTION:**

Le misure d'installazione possono presentare leggere differenze rispetto ai pezzi reali in considerazione delle caratteristiche del prodotto ceramico. L'azienda si riserva di cambiare schede tecniche e caratteristiche di funzionamento degli articoli in ogni momento e senza necessità di preavviso. I pesi possono subire variazioni fino al 20%.

Measure details can show some little difference respect real items, following typical characteristics of ceramics articles production. The company reserves the right to change any technical specifications/dimension and/or operating characteristics of the products at any time and without giving notice. The ceramic items weight may vary up to 20%.

**ATTENZIONE/ATTENTION:**

Ceramica Cielo, sconsiglia l'uso di questo WC in combinazione con sistemi di scarico quali flussometri e cassette basse, data l'alta variabilità di prestazioni di tali meccanismi di scarico. Sistemi di scarico superiori a 6Lt o con alta pressione di esercizio possono generare schizzi dal bacino. In questo caso, si raccomanda di regolare il flusso d'acqua in modo opportuno e/o l'uso di un riduttore di portata per eliminare il problema (consultare il produttore del sistema di scarico).

Ceramica Cielo does not recommend the use of this toilet in combination with flushing systems such as flushometer and low level cisterns, given the high variability of performance of such flushing mechanisms. Flushing systems exceeding 6Lt or operating at high pressure, can generate splashes from inside the basin. In this case, it is recommended to adjust properly the water flow and/or the use of a flow reducer in order to avoid the problem (please refer to the flushing system manufacturer for further details).