



NOTE/NOTES

Lavabo in ceramica; Struttura in acciaio verniciato; alzatina in ceramica
 Washbasin made of ceramic; Framework made of painted stainless steel; Ceramic backsplash

ACCESSORI/ACCESSORIES:

PIL01 - Piletta universale click-clack CROMO con coperchio in ceramica / Universal click-clack drain in CHROME with ceramic lid

PIL01NM - Piletta universale click-clack NERO MATT con coperchio in ceramica / Universal click-clack drain in MATT BLACK with ceramic lid

PIL01BR - Piletta universale click-clack BRONZO con coperchio in ceramica / Universal click-clack drain in BRONZE with ceramic lid

SISP - Sifone CROMO / CHROME siphon

SIFN - Sifone NERO MATT / MATT BLACK siphon

SIFBR - Sifone BRONZO / BRONZE siphon

ELPL - porta asciugamani / towel rail

ELPM - porta accessori / tray holder

FINITURE LAVABO / ALZATINA

WASHBASIN / BACKSPASH FINISHES

● Bianco/white - glossy

Le Terre di Cielo

● Talco	● Arenaria
● Pomice	● Avena
● Brina	● Lino
● Basalto	● Agave
● Lavagna	● Muschio
● Cemento	● Polvere
● Fango	● Cipria
● Cacao	● Canapa

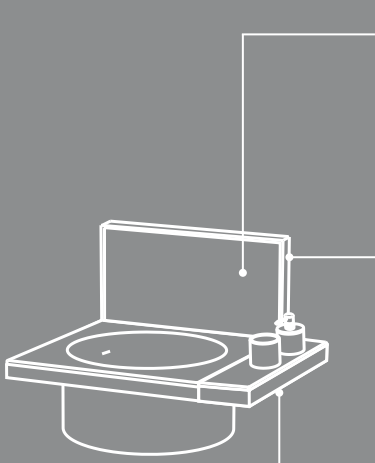
FINITURE STRUTTURA

FRAMEWORK FINISHES

verniciature_coatings

● Nero Matt
 ● Bronzo Spazzolato
 ● Cemento

Novembre 2018



01

lavabo e alzatina in ceramica
 ceramic washbasin and backsplash
 cm 50 x 50 x h20 - cm 48 x 23 x 1,5

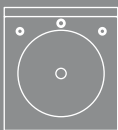
02

struttura in acciaio \ steel framework
 cm 50 x 54 x 32 h

03

porta asciugamani o barra porta mensola in acciaio
 e mensola in LivingTec \ towel rail or steel tray for
 accessories left - right and shelf in LivingTec
 cm 50 x 12 x 4

Predisposizione fori rubinetteria \ predisposition of tap holes



lavabo monoforo predisposto
 3 fori, senza foro su richiesta
 washbasin with one hole
 prepared 3 holes, without tap
 hole on requeste



alzatina \ backsplash:
 i fori rubinetto dovranno essere
 eseguiti a cura dell'installatore
 the tap holes must be carried out
 by the installer

ATTENZIONE:

Quando utilizzato il foro centrale, non è possibile installare rubinetteria con saltarello. Solo sistemi push-to-open.

ATTENTION:

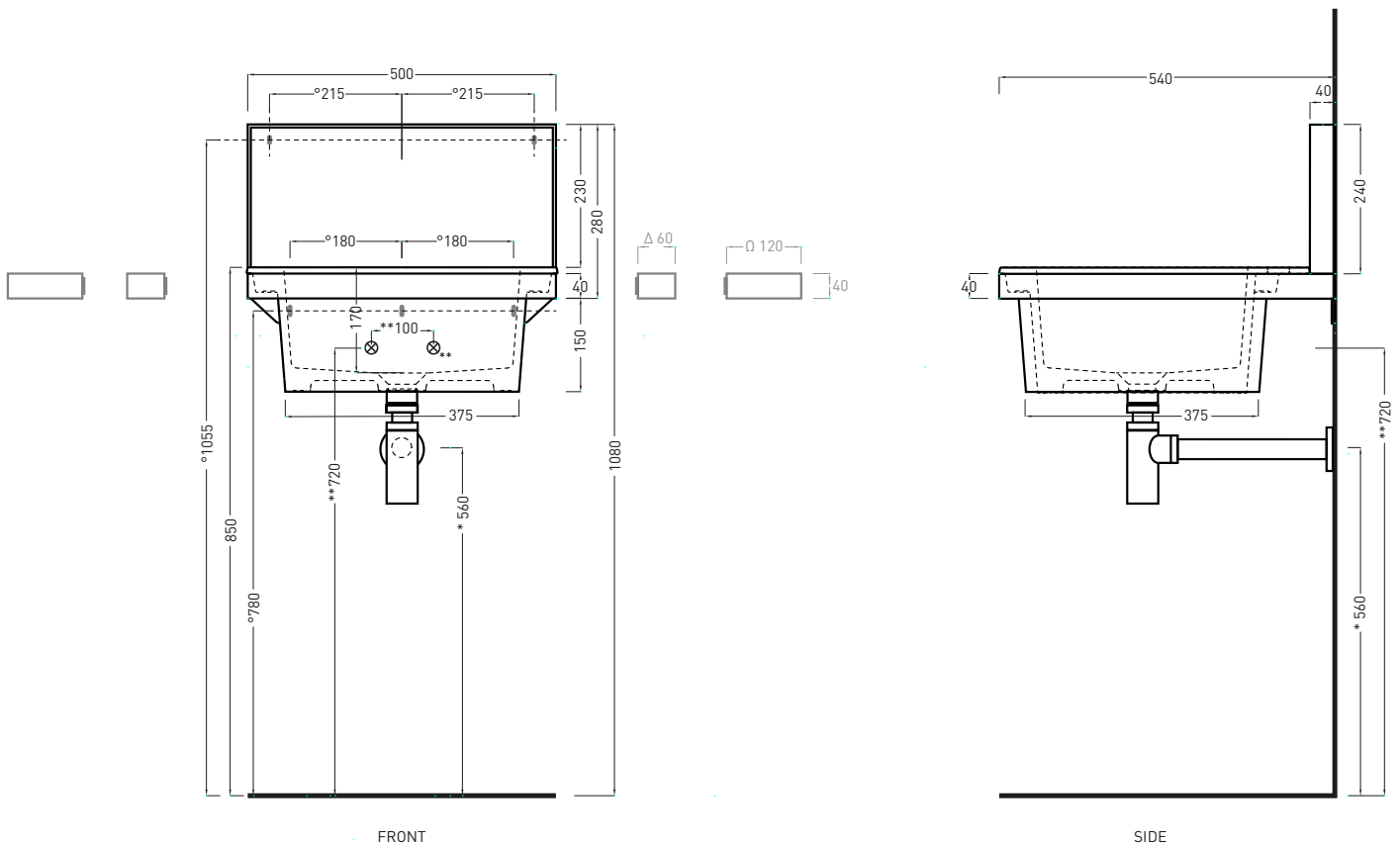
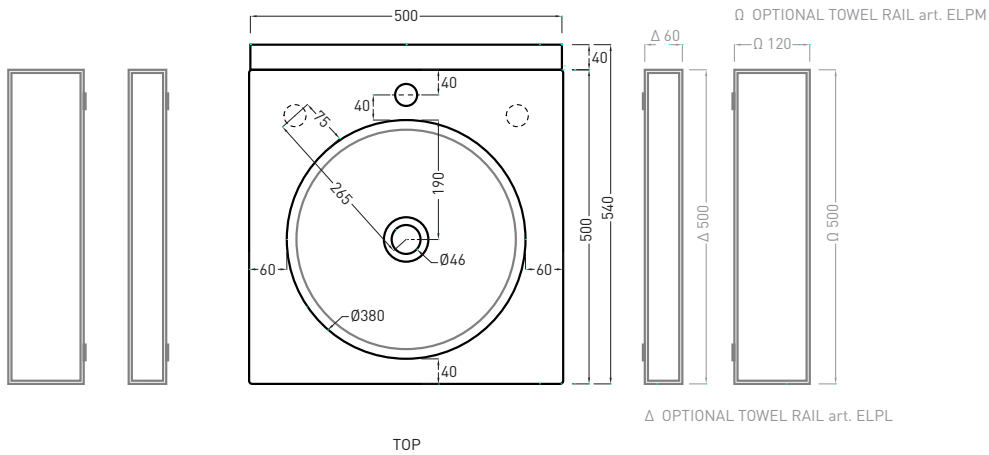
When the central hole is used, faucets with pop-up drain cannot be installed. Only push-to-open drains.

ATTENZIONE:

In caso di rubinetteria a parete, accertarsi che il modello scelto preveda una prolunga di raccordo per compensare la distanza di 40mm dalla parete.

ATTENTION:

In case of wall mounted taps, check if the model allows extended connection in order to compensate the 40mm distance from the wall.



- * WATER OUTLET WITH art. SIFTIB / SIFN
- ** WATER INLET (HOT-COLD)
- ° WALL FIXINGS

Elle Ovale con specchio

Elle Ovale washbasin

cielo
handmade in Italy



NOTE/NOTES

Lavabo in ceramica; Struttura in acciaio verniciato; alzatina in ceramica

Wasbasin made of ceramic; Framework made of painted stainless steel; Ceramic backsplash

ACCESSORI/ACCESSORIES:

PIL01 - Piletta universale click-clack CROMO con coperchio in ceramica / Universal click-clack drain in CHROME with ceramic lid

PIL01NM - Piletta universale click-clack NERO MATT con coperchio in ceramica / Universal click-clack drain in MATT BLACK with ceramic lid

PIL01BR - Piletta universale click-clack BRONZO con coperchio in ceramica / Universal click-clack drain in BRONZE with ceramic lid

SISP - Sifone CROMO / CHROME siphon

SIFN - Sifone NERO MATT / MATT BLACK siphon

SIFBR - Sifone BRONZO / BRONZE siphon

ELPL - porta asciugamani / towel rail

ELPM - porta accessori / tray holder

FINITURE LAVABO / ALZATINA

WASHBASIN / BACKSPLASH FINISHES

○ Bianco/white - glossy

Le Terre di Cielo

○ Talco	● Arenaria
○ Pomice	● Avena
○ Brina	● Lino
● Basalto	● Agave
● Lavagna	● Muschio
● Cemento	● Polvere
● Fango	● Cipria
● Cacao	● Canapa

FINITURE STRUTTURA

FRAMEWORK FINISHES

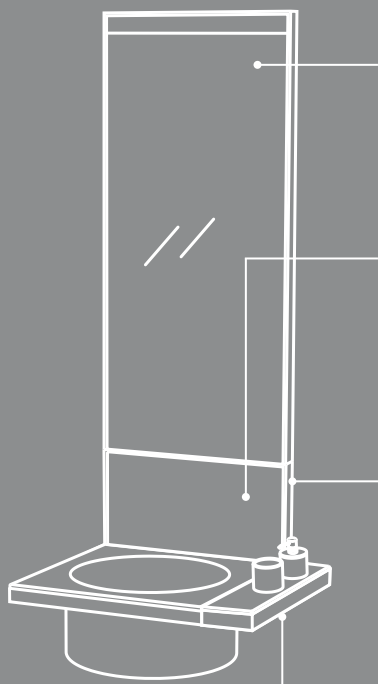
verniciature_coatings

● Nero Matt

● Bronzo Spazzolato

● Cemento

Novembre 2018



03

specchio rettangolare \ rectangular mirror

cm 110 x 50 x 4

01

lavabo e alzatina in ceramica

ceramic washbasin and backsplash

cm 50 x 50 x h20 - cm 48 x 23 x 1,5

02

struttura in acciaio \ steel framework

cm 50 x 54 x 32 h

04

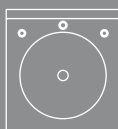
porta asciugamani o barra porta mensola in acciaio

e mensola in LivingTec \ towel rail or steel tray for

accessories left - right and shelf in LivingTec

cm 50 x 12 x 4

Predisposizione fori rubinetteria \ predisposition of tap holes



lavabo monoforo predisposto
3 fori, senza foro su richiesta
washbasin with one hole
prepared 3 holes, without tap
hole on requeste



alzatina \ backsplash:
i fori rubinetto dovranno essere
eseguiti a cura dell'installatore
the tap holes must be carried out
by the installer

ATTENZIONE:

Quando utilizzato il foro centrale, non è possibile installare rubinetteria con saltarello. Solo sistemi push-to-open.

ATTENTION:

When the central hole is used, faucets with pop-up drain cannot be installed. Only push-to-open drains.

ATTENZIONE:

In caso di rubinetteria a parete, accertarsi che il modello scelto preveda una prolunga di raccordo per compensare la distanza di 40mm dalla parete.

ATTENTION:

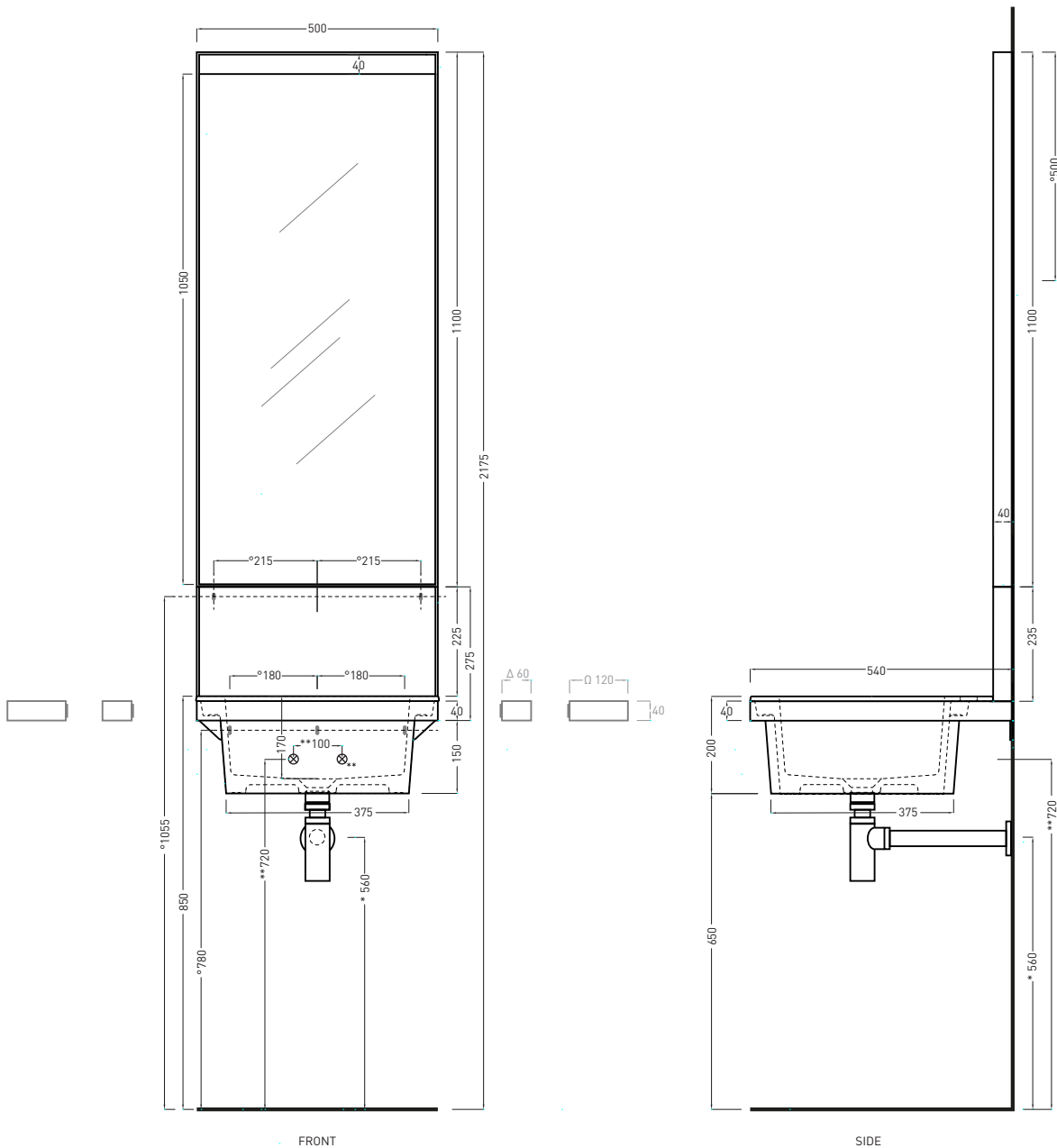
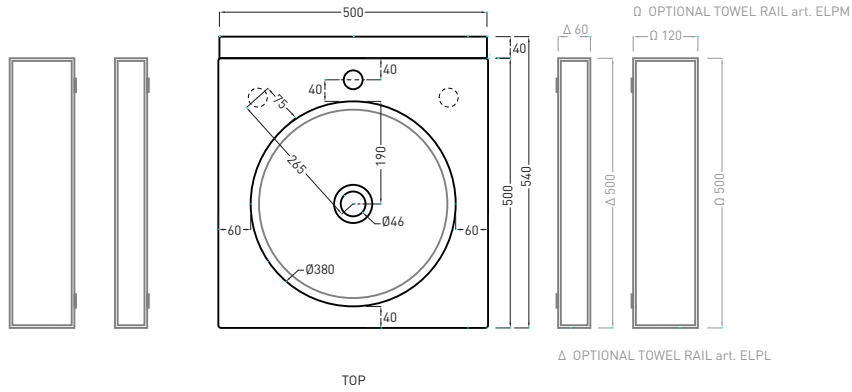
In case of wall mounted taps, check if the model allows extended connection in order to compensate the 40mm distance from the wall.

Elle Tonda con specchio

Elle Tonda washbasin with mirror

cielo
handmade in Italy

Novembre 2018



- * WATER OUTLET WITH art. SIFTIB / SIFN
- ** WATER INLET (HOT-COLD)
- ° WALL FIXINGS