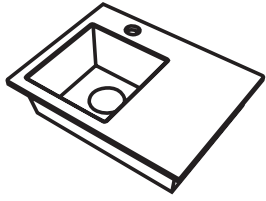


Era - art. ERLA45 - ERPL45

lavabo sospeso 45
wall hung washbasin 45

cielo
handmade in Italy



PESO NETTO/NET WEIGHT: 13,00 Kg

PCS PALLET: 28
PCS PALLET CONTAINER: 56

ACCESSORI/ACCESSORIES:

PIL01 - Piletta universale click clack con coperchio in ceramica / *Universal push open with ceramic cap*

PIL01NM - Piletta universale click-clack NERO MATT con coperchio in ceramica / *Universal click-clack drain in MATT BLACK with ceramic lid*

PIL01BR - Piletta universale click-clack BRONZO con coperchio in ceramica / *Universal click-clack drain in BRONZE with ceramic lid*

PIL01CM - Piletta universale click-clack CEMENTO con coperchio in ceramica / *Universal click-clack drain in CEMENTO with ceramic lid*

SISP - Sifone CROMO / *CHROME siphon*
SIFN - Sifone NERO MATT / *MATT BLACK siphon*
SIFBR - Sifone BRONZO / *BRONZE siphon*
SIFCM - Sifone CEMENTO / *CEMENTO siphon*

FINITURE

FINISHES

● Bianco/white - glossy

Le Terre di Cielo

- | | |
|-----------|------------|
| ● Talco | ● Arenaria |
| ● Pomice | ● Avena |
| ● Brina | ● Lino |
| ● Basalto | ● Agave |
| ● Lavagna | ● Muschio |
| ● Cemento | ● Polvere |
| ● Fango | ● Cipria |
| ● Cacao | ● Canapa |

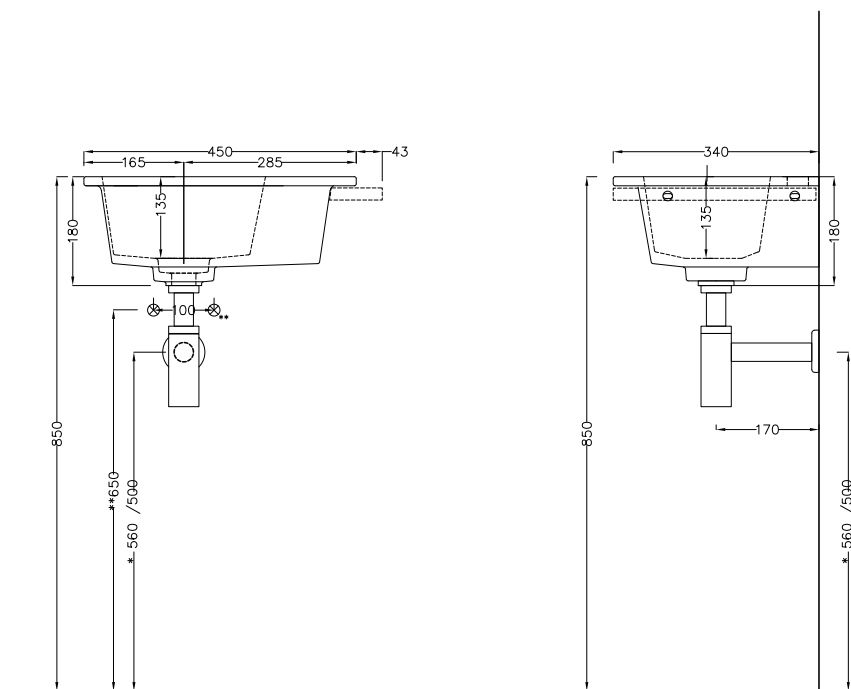
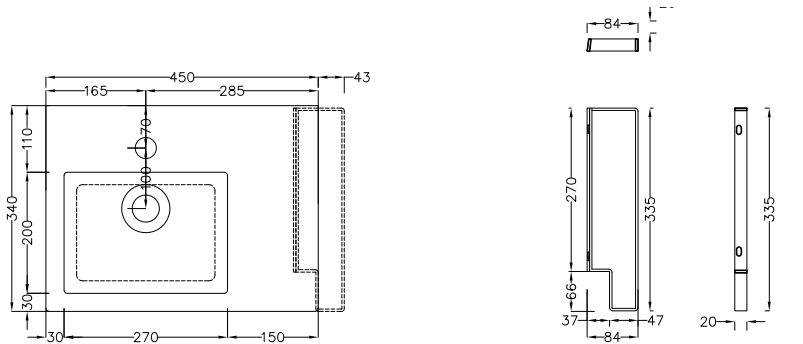
NOTE/NOTES

Disponibile nell'opzione senza foro rubinetto (art. ERLA45SF).
Available the option without tap hole (art. ERLA45SF).



DoP No. 14688.01

Gennaio 2020



* WATER OUTLET WITH SIFTIB / SIFN
** WATER INLET (HOT-COLD)

* WATER OUTLET WITH SIFTIB / SIFN

ATTENZIONE:
Superfici, pesi e misure riportate possono presentare leggere differenze rispetto ai pezzi reali, in considerazione e accordo delle caratteristiche di tolleranza intrinseche del materiale ceramico e del suo processo produttivo. L'azienda si riserva di cambiare schede tecniche e caratteristiche di funzionamento degli articoli in ogni momento e senza necessità di preavviso.

ATTENTION:
Surfaces, weights and dimensions can show some little differences compared to the real item, following typical intrinsic characteristics of ceramics material and production. The company reserves the right to change any technical specifications/ dimension and/or operating characteristics of the products at any time and without giving notice.