



PESO NETTO/NET WEIGHT: 31,35 Kg

PCS PALLET: 15
PCS PALLET CONTAINER: 20

ACCESSORI/ACCESSORIES:

CPVFLT - coprivaso in termoindurente/
thermosetting seat-cover




CPVFLTf - coprivaso in termoindurente
frizionato/Thermosetting soft close seat-cover

CSB / CSR90 - curva tecnica per scarico a
pavimento/technical curve for "floor trap"

RPB - raccordo dritto a parete/straight pan
connector for wall trap

FINITURE

FINISHES

-  Bianco/white - glossy
-  Stone - matte
-  Nero/black - glossy

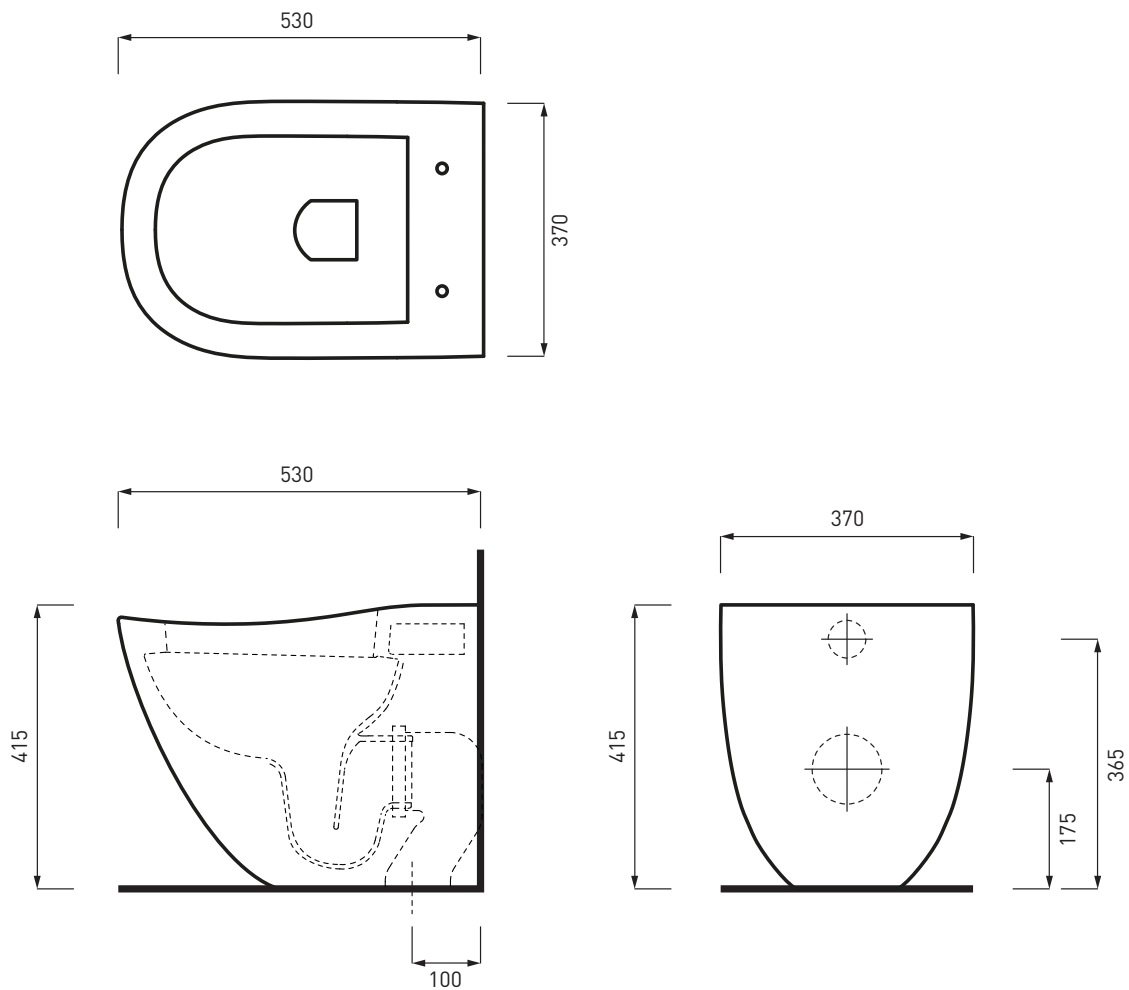
Le Terre di Cielo

-  Talco
-  Pomice
-  Brina
-  Basalto
-  Arenaria
-  Avena
-  Cemento

NOTE/NOTES

Il wc è certificato con scarico a 4/6 Lt
The toilet is certified for a 4/6 Lt flush.

Marzo 2017



ATTENZIONE/ATTENTION:

Le misure d'installazione possono presentare leggere differenze rispetto ai pezzi reali in considerazione delle caratteristiche del prodotto ceramico. L'azienda si riserva di cambiare schede tecniche e caratteristiche di funzionamento degli articoli in ogni momento e senza necessità di preavviso. I pesi possono subire variazioni fino al 20%.

Measure details can show some little difference respect real items, following typical characteristics of ceramics articles production. The company reserves the right to change any technical specifications/dimension and/or operating characteristics of the products at any time and without giving notice. The ceramic items weight may vary up to 20%.

ATTENZIONE/ATTENTION:

Ceramica Cielo, sconsiglia l'uso di questo WC in combinazione con sistemi di scarico quali flussometri e cassette basse, data l'alta variabilità di prestazioni di tali meccanismi di scarico. Sistemi di scarico superiori a 6Lt o con alta pressione di esercizio, posso generare schizzi dal bacino. In questo caso, si raccomanda di regolare il flusso d'acqua in modo opportuno e/o l'uso di un riduttore di portata per eliminare il problema (consultare il produttore del sistema di scarico).

Ceramica Cielo does not recommend the use of this toilet in combination with flushing systems such as flushometer and low level cisterns, given the high variability of performance of such flushing mechanisms. Flushing systems exceeding 6Lt or operating at high pressure, can generate splashes from inside the basin. In this case, it is recommended to adjust properly the water flow and/or the use of a flow reducer in order to avoid the problem (please refer to the flushing system manufacturer for further details).