

# Fluid - art. FLVM+FLCM

WC monoblocco a terra filo parete  
close-coupled back-to-wall toilet

**cielo**  
handmade in Italy



**PESO NETTO: 33,95 Kg + 12.40 Kg**  
NET WEIGHT

**PCS PALLET: 9+9**  
**PCS PALLET CONTAINER: 12+12**

**ACCESSORI/ACCESSORIES:**

**CPVFLT** - coprivaso in termoindurente/  
thermosetting seat-cover

**CPVFLTf** - coprivaso in termoindurente  
frizionato/Thermosetting soft close seat-cover

**SMMEC** - meccanismo di scarico doppio  
flusso in termoindurente frizionato/Dual flush  
mechanism

**CSB / CSR90** - curva tecnica per scarico a  
pavimento/technical curve for "floor trap"

**CSTR** - curva tecnica per scarico traslato/  
technical curve for adjustable water outlet wc

**RPB** - raccordo dritto a parete/straight pan  
connector for wall trap

**FINITURE**

FINISHES

● Bianco/white - glossy

**NOTE/NOTES**

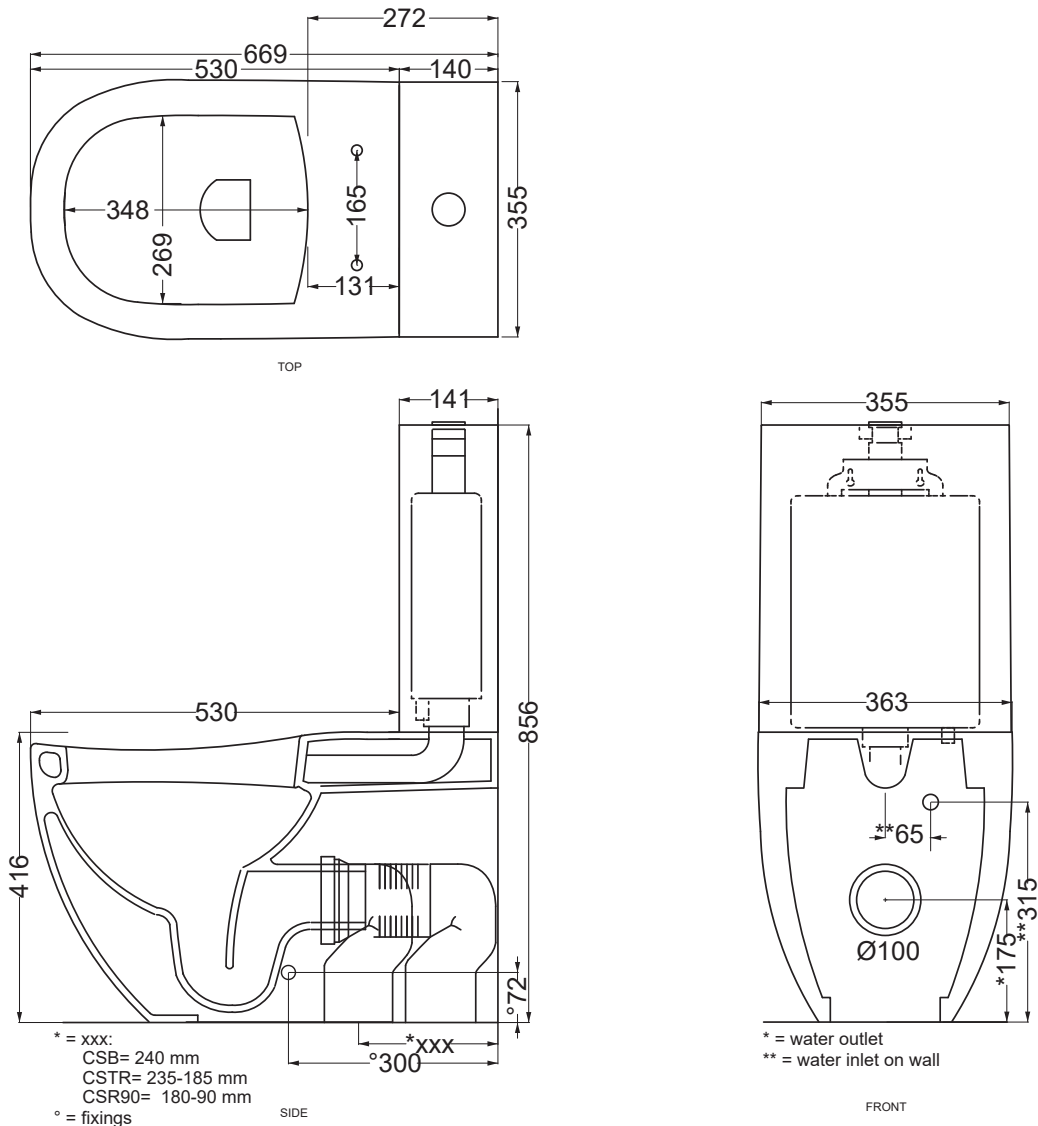
Il wc rispetta le normative per il risparmio idrico.

The toilet complies with the water saving regulations.



DoP No. 997.01

Febbraio 2024



**ATTENZIONE:**  
Superfici, pesi e misure riportate possono presentare leggere differenze rispetto ai pezzi reali, in considerazione e accordo delle caratteristiche di tolleranza intrinseche del materiale ceramico e del suo processo produttivo. L'azienda si riserva di cambiare schede tecniche e caratteristiche di funzionamento degli articoli in ogni momento e senza necessità di preavviso.

**ATTENTION:**  
Surfaces, weights and dimensions can show some little differences compared to the real item, following typical intrinsic characteristics of ceramics material and production. The company reserves the right to change any technical specifications/ dimension and/or operating characteristics of the products at any time and without giving notice.