



PESO NETTO/NET WEIGHT: 20 Kg

ACCESSORI/ACCESSORIES:

PIL01 - Piletta universale click-clack CROMO con coperchio in ceramica / *Universal click-clak drain in CHROME with ceramic lid*

PIL01NM - Piletta universale click-clack NERO MATT con coperchio in ceramica / *Universal click-clak drain in MATT BLACK with ceramic lid*

PIL01BR - Piletta universale click-clack BRONZO con coperchio in ceramica / *Universal click-clak drain in BRONZE with ceramic lid*

PIL01CM - Piletta universale click-clack CEMENTO con coperchio in ceramica / *Universal click-clak drain in CEMENTO with ceramic lid*

SISP - Sifone CROMO / *CHROME siphon*

SIFN - Sifone NERO MATT / *MATT BLACK siphon*

SIFBR - Sifone BRONZO / *BRONZE siphon*

SIFCM - Sifone CEMENTO / *CEMENTO siphon*

**FINITURE
FINISHES**

- Bianco/white - glossy
- Nero/black - glossy
- Fumo/glossy
- Talpa/glossy
- Cioccolato/glossy

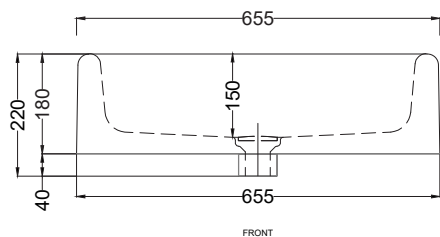
Le Terre di Cielo

- Talco
- Pomice
- Brina
- Basalto
- Lavagna
- Cemento
- Fango
- Cacao
- Arenaria
- Avena
- Lino
- Agave
- Muschio
- Polvere
- Cipria
- Canapa

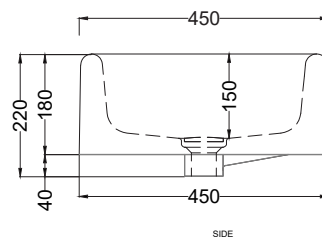
Le Acque di Cielo

- Oltremare
- Smeraldo
- Alga
- Corallo
- Ninfea
- Anemone

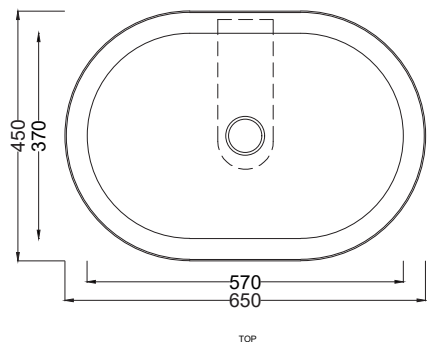
Giugno 2026



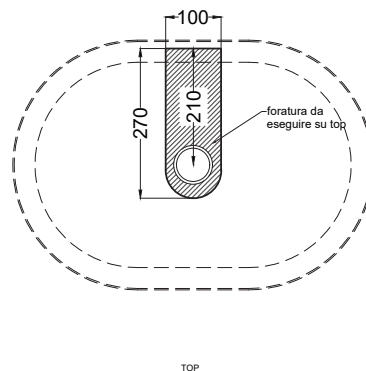
FRONT



SIDE



TOP



TOP

ATTENZIONE:
Superfici, pesi e misure riportate possono presentare leggere differenze rispetto ai pezzi reali, in considerazione e accordo delle caratteristiche di tolleranza intrinseche del materiale ceramico e del suo processo produttivo. L'azienda si riserva di cambiare schede tecniche e caratteristiche di funzionamento degli articoli in ogni momento e senza necessità di preavviso.

ATTENTION:
Surfaces, weights and dimensions can show some little differences compared to the real item, following typical intrinsic characteristics of ceramics material and production. The company reserves the right to change any technical specifications/ dimension and/or operating characteristics of the products at any time and without giving notice.

Itaca - art. ITLAO/ITLAOTR-ITCOLP

lavabo con colonna scarico a parete
washbasin with column - wall trap

cielo



PESO NETTO/NET WEIGHT:
20 Kg (lavabo/washbasin) +
17,50 Kg (colonna/column)

ACCESSORI/ACCESSORIES:

PIL01 - Piletta universale click-clack CROMO con coperchio in ceramica / Universal click-clack drain in CHROME with ceramic lid

PIL01NM - Piletta universale click-clack NERO MATT con coperchio in ceramica / Universal click-clack drain in MATT BLACK with ceramic lid

PIL01BR - Piletta universale click-clack BRONZO con coperchio in ceramica / Universal click-clack drain in BRONZE with ceramic lid

PIL01CM - Piletta universale click-clack CEMENTO con coperchio in ceramica / Universal click-clack drain in CEMENTO with ceramic lid

SISP - Sifone CROMO / CHROME siphon

SIFN - Sifone NERO MATT / MATT BLACK siphon

SIFBR - Sifone BRONZO / BRONZE siphon

SIFCM - Sifone CEMENTO / CEMENTO siphon

ITFI (obbligatoria/mandatory)

Staffa di fissaggio lavabo-colonna
/ fixing bracket washbasin-column

PROTIB (obbligatoria/mandatory)

Prolunga e ghiera / connector and joint

FINITURE FINISHES

- Bianco/white - glossy
- Nero/black - glossy
- Fumo/glossy
- Talpa/glossy
- Cioccolato/glossy

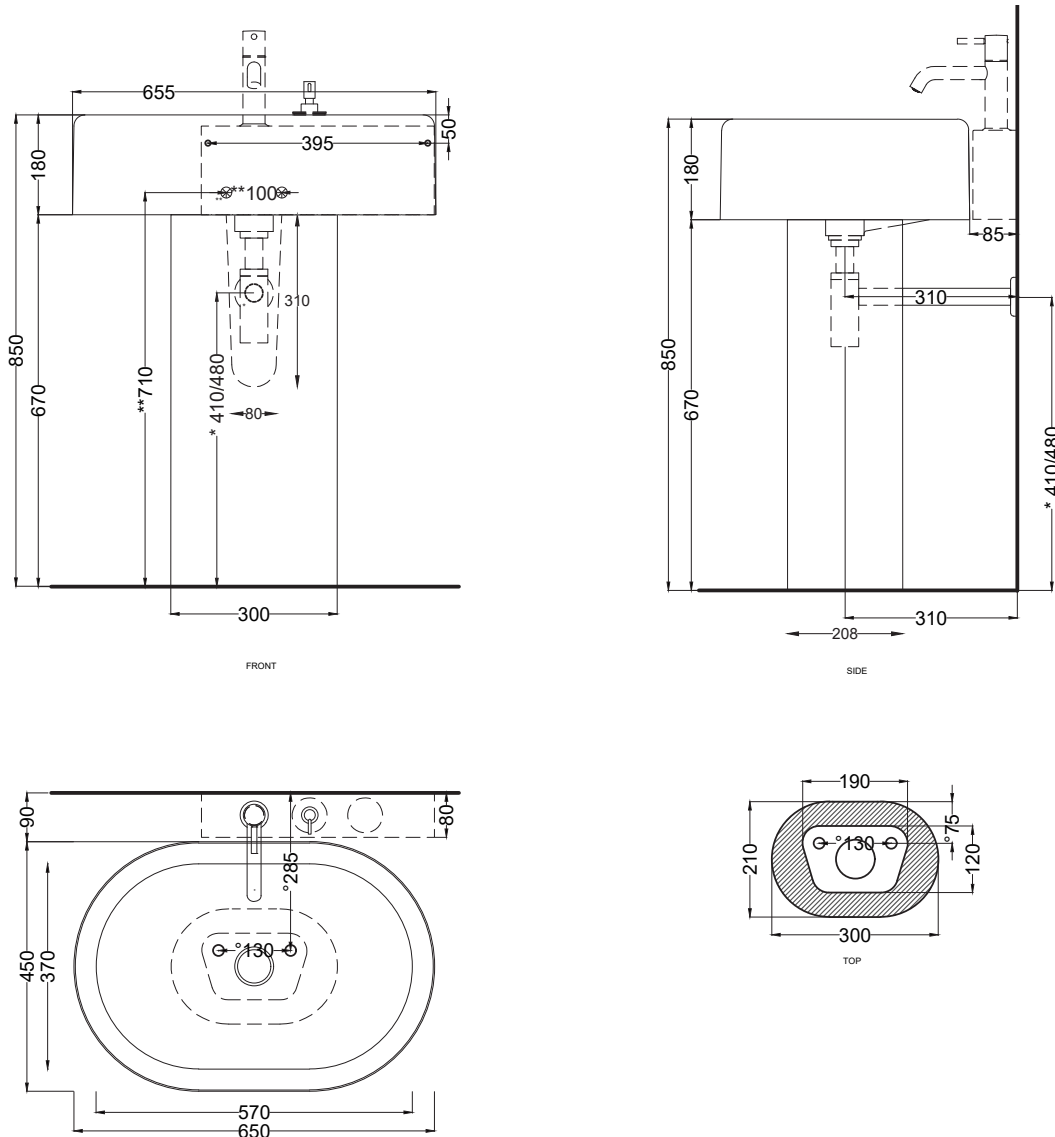
Le Terre di Cielo

- Talco
- Pomice
- Brina
- Basalto
- Lavagna
- Cemento
- Fango
- Cacao
- Arenaria
- Avena
- Lino
- Agave
- Muschio
- Polvere
- Cipria
- Canapa

Le Acque di Cielo

- Oltremare
- Smeraldo
- Alga
- Corallo
- Ninfea
- Anemone

Giugno 2026



ATTENZIONE:
Superfici, pesi e misure riportate possono presentare leggere differenze rispetto ai pezzi reali, in considerazione e accordo delle caratteristiche di tolleranza intrinseche del materiale ceramico e del suo processo produttivo. L'azienda si riserva di cambiare schede tecniche e caratteristiche di funzionamento degli articoli in ogni momento e senza necessità di preavviso.

ATTENTION:
Surfaces, weights and dimensions can show some little differences compared to the real item, following typical intrinsic characteristics of ceramics material and production. The company reserves the right to change any technical specifications/ dimension and/or operating characteristics of the products at any time and without giving notice.

Itaca - art. ITLAO/ITLAOTR-ITCOLC

lavabo con colonna scarico a terra
washbasin with column - floor trap

cielo



PESO NETTO/NET WEIGHT:
20 Kg (lavabo/washbasin) +
18 Kg (colonna/column)

ACCESSORI/ACCESSORIES:

PIL01 - Piletta universale click-clack CROMO con coperchio in ceramica / Universal click-clak drain in CHROME with ceramic lid

PIL01NM - Piletta universale click-clack NERO MATT con coperchio in ceramica / Universal click-clak drain in MATT BLACK with ceramic lid

PIL01BR - Piletta universale click-clack BRONZO con coperchio in ceramica / Universal click-clak drain in BRONZE with ceramic lid

PIL01CM - Piletta universale click-clack CEMENTO con coperchio in ceramica / Universal click-clak drain in CEMENTO with ceramic lid

SHFRSI - Sifone per lavabo freestanding scarico a terra / siphon for freestanding washbasin floor drain

FINITURE FINISHES

- Bianco/white - glossy
- Nero/black - glossy
- Fumo/glossy
- Talpa/glossy
- Cioccolato/glossy

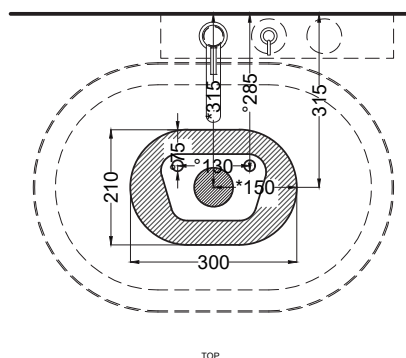
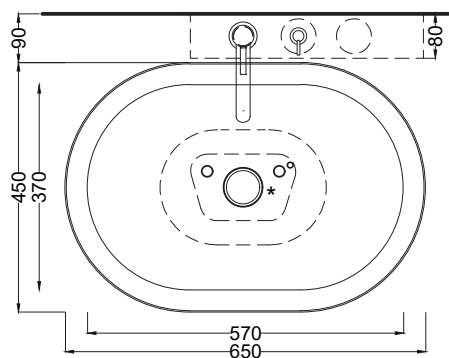
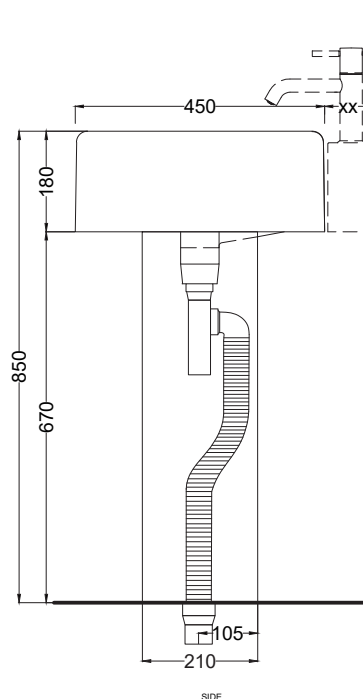
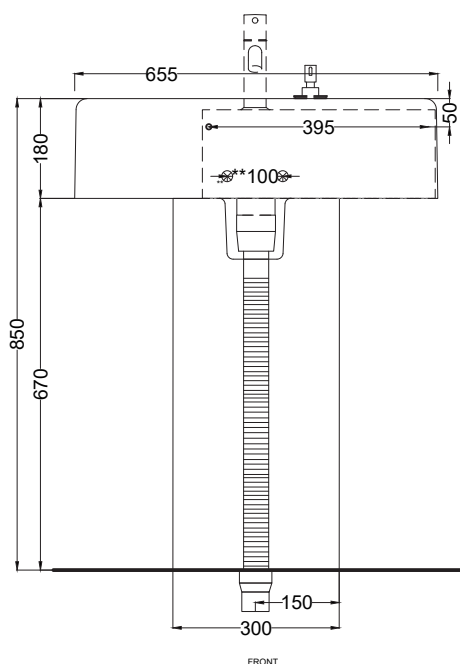
Le Terre di Cielo

- Talco
- Pomice
- Brina
- Basalto
- Lavagna
- Cemento
- Fango
- Cacao
- Arenaria
- Avena
- Lino
- Agave
- Muschio
- Polvere
- Cipria
- Canapa

Le Acque di Cielo

- Oltremare
- Smeraldo
- Alga
- Corallo
- Ninfea
- Anemone

Giugno 2026



ATTENZIONE:
Superfici, pesi e misure riportate possono presentare leggere differenze rispetto ai pezzi reali, in considerazione e accordo delle caratteristiche di tolleranza intrinseche del materiale ceramico e del suo processo produttivo. L'azienda si riserva di cambiare schede tecniche e caratteristiche di funzionamento degli articoli in ogni momento e senza necessità di preavviso.

ATTENTION:
Surfaces, weights and dimensions can show some little differences compared to the real item, following typical intrinsic characteristics of ceramics material and production. The company reserves the right to change any technical specifications/ dimension and/or operating characteristics of the products at any time and without giving notice.