

Itaca - art. ITMBWDX/ ITMBWDXSF

accessorio per wc e bidet a terra - versione destra
 accessory for floor-standing wc and bidet - right version

cielo



PESO NETTO/NET WEIGHT: 2,00 Kg

ACCESSORI/ACCESSORIES:

ACDIM - dispenser in metallo / metal dispenser

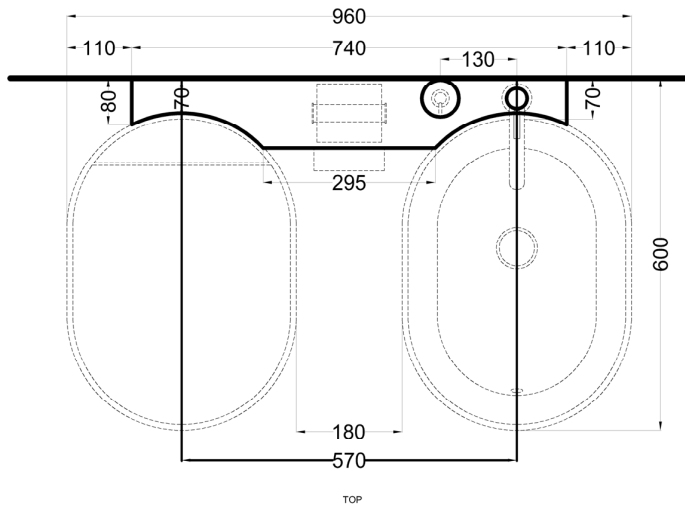
**FINITURE
FINISHES**

- Nero Matt/matt black
- Cemento
- Fumo/white - glossy
- Talpa/white - glossy

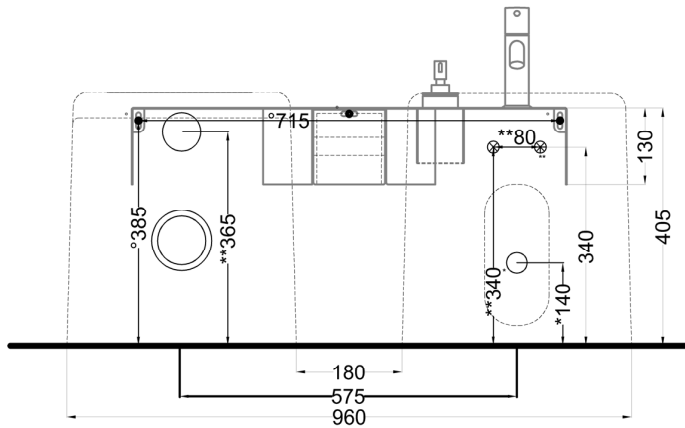
Le Acque di Cielo

- Oltremare
- Smeraldo
- Alga
- Corallo
- Ninfea
- Anemone

Gennaio 2026

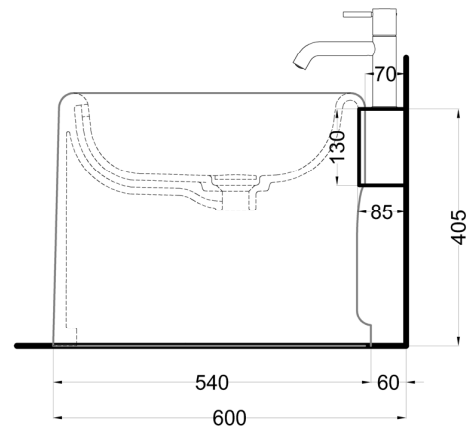


TOP



FRONT

* = fixings



SIDE

ATTENZIONE:
 Superfici, pesi e misure riportate possono presentare leggere differenze rispetto ai pezzi reali, in considerazione e accordo delle caratteristiche di tolleranza intrinseche del materiale ceramico e del suo processo produttivo. L'azienda si riserva di cambiare schede tecniche e caratteristiche di funzionamento degli articoli in ogni momento e senza necessità di preavviso.

ATTENTION:
 Surfaces, weights and dimensions can show some little differences compared to the real item, following typical intrinsic characteristics of ceramics material and production. The company reserves the right to change any technical specifications/ dimension and/or operating characteristics of the products at any time and without giving notice.

Itaca - art. ITMBWSX/ ITMBWSXSf

accessorio per wc e bidet a terra - versione sinistra
 accessory for floor-standing wc and bidet - left version

cielo



PESO NETTO/NET WEIGHT: 2,00 Kg

ACCESSORI/ACCESSORIES:

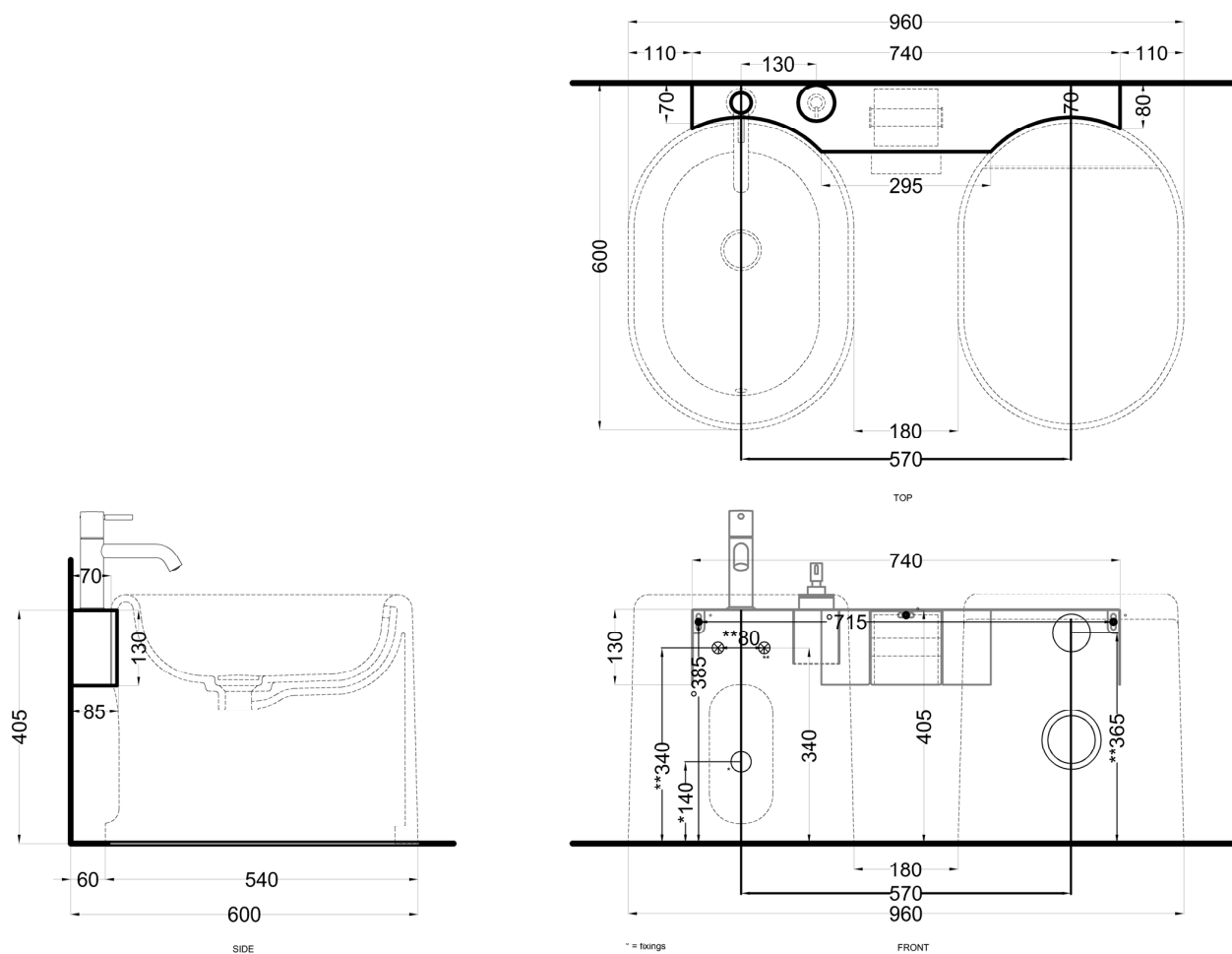
ACDIM - dispenser in metallo / metal dispenser

**FINITURE
FINISHES**

- | | |
|------------------------|-------------|
| ● Nero Matt/matt black | ● Oltremare |
| ● Cemento | ● Smeraldo |
| ● Fumo/white - glossy | ● Alga |
| ● Talpa/white - glossy | ● Corallo |
| | ● Ninfea |
| | ● Anemone |

Le Acque di Cielo

Gennaio 2026



ATTENZIONE:
 Superfici, pesi e misure riportate possono presentare leggere differenze rispetto ai pezzi reali, in considerazione e accordo delle caratteristiche di tolleranza intrinseche del materiale ceramico e del suo processo produttivo. L'azienda si riserva di cambiare schede tecniche e caratteristiche di funzionamento degli articoli in ogni momento e senza necessità di preavviso.

ATTENTION:
 Surfaces, weights and dimensions can show some little differences compared to the real item, following typical intrinsic characteristics of ceramics material and production. The company reserves the right to change any technical specifications/ dimension and/or operating characteristics of the products at any time and without giving notice.