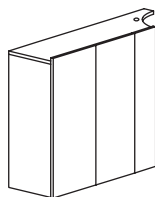


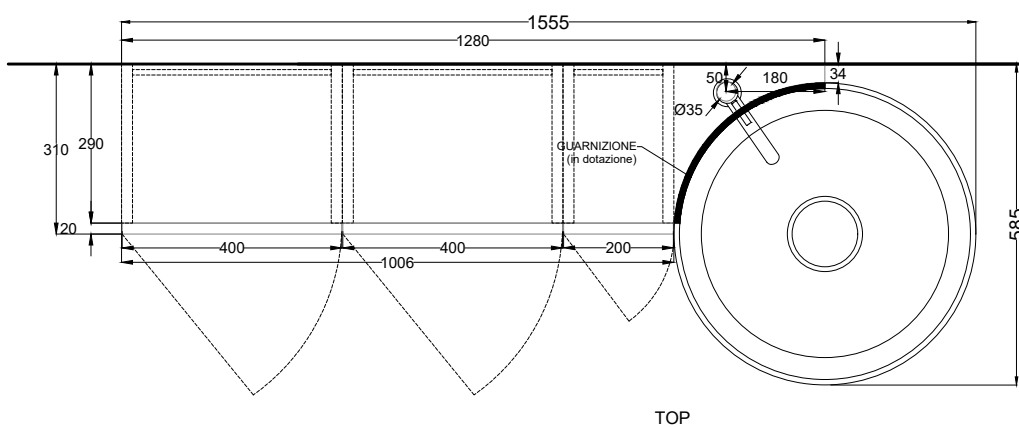
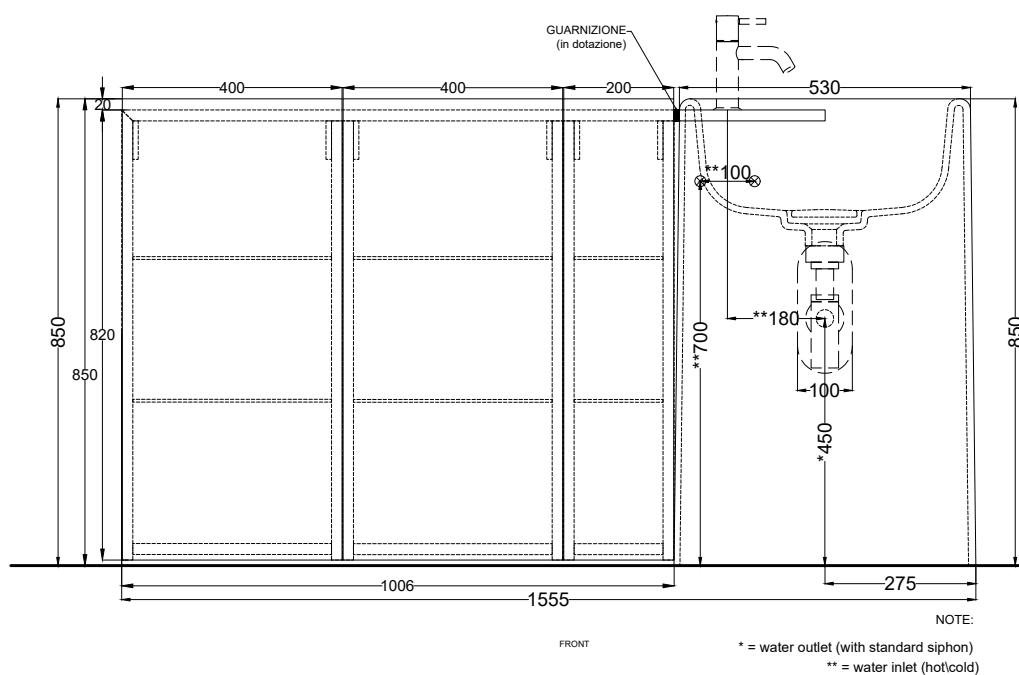


lavabo freestanding / freestanding washbasin
art. ITFREEC / ITFREEP
peso netto / net weight: 61,00 / 60,00 Kg



mobile / cabinet
art. ITMT128SXL / ITMT128SXE / ITMT128SXL SF / ITMT128SXESF
peso netto / net weight: 73,00 / 70,00 Kg

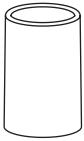
Aprile 2026



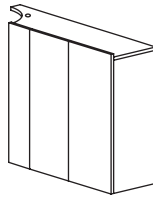
ATTENZIONE:
 Superfici, pesi e misure riportate possono presentare leggere differenze rispetto ai pezzi reali, in considerazione e accordo delle caratteristiche di tolleranza intrinseche del materiale ceramico e del suo processo produttivo. L'azienda si riserva di cambiare schede tecniche e caratteristiche di funzionamento degli articoli in ogni momento e senza necessità di preavviso.

ATTENTION:
 Surfaces, weights and dimensions can show some little differences compared to the real item, following typical intrinsic characteristics of ceramics material and production. The company reserves the right to change any technical specifications/ dimension and/or operating characteristics of the products at any time and without giving notice.

lavabo freestanding tondo con mobile a terra 128 destro
freestanding washbasin with on the floor cabinet 128 on the right

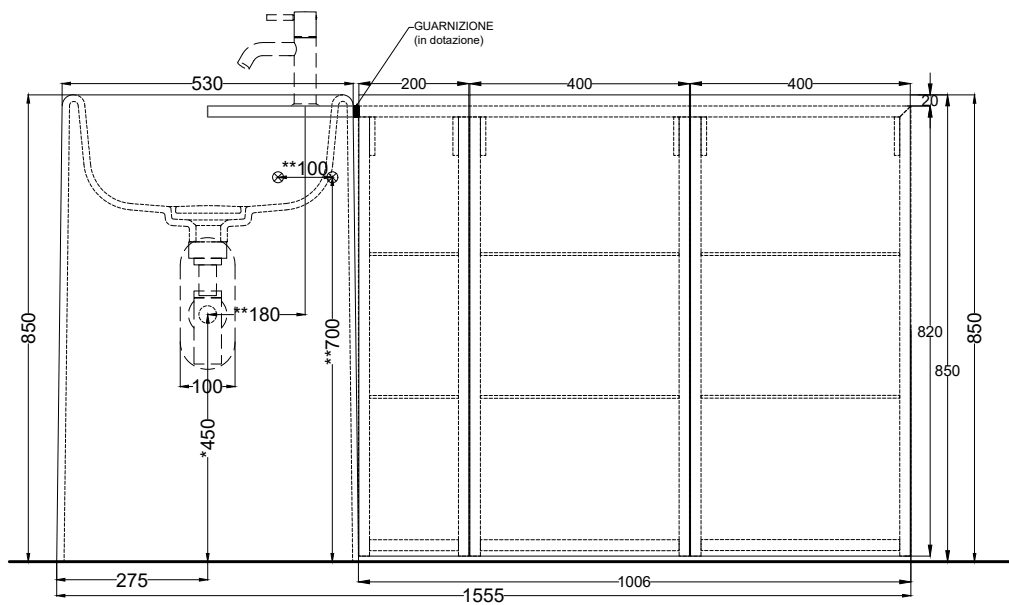


lavabo freestanding / freestanding washbasin
art. ITFREEC / ITFREEP
peso netto / net weight: 61,00 / 60,00 Kg



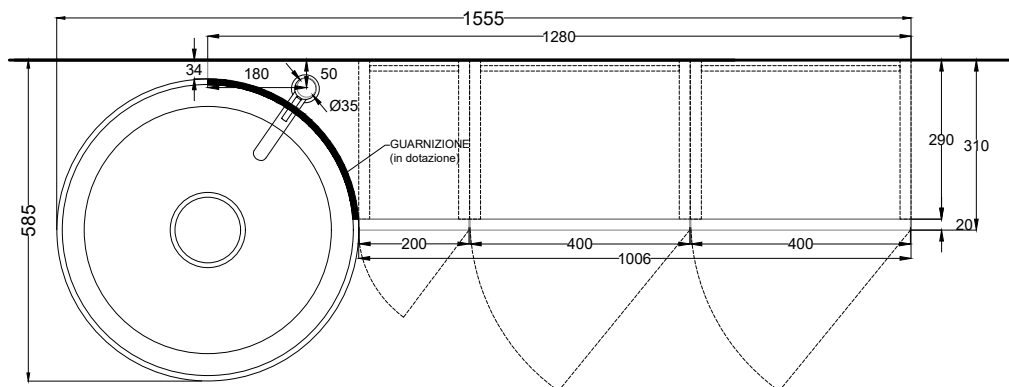
mobile / cabinet
art. ITMT128DXL / ITMT128DXE / ITMT128DXLSF / ITMT128DXESF
peso netto / net weight: 73,00 / 70,00 Kg

Aprile 2026



NOTE:
 * = water outlet (with standard siphon)
 ** = water inlet (hot/cold)

FRONT



TOP

ATTENZIONE:
 Superfici, pesi e misure riportate possono presentare leggere differenze rispetto ai pezzi reali, in considerazione e accordo delle caratteristiche di tolleranza intrinseche del materiale ceramico e del suo processo produttivo. L'azienda si riserva di cambiare schede tecniche e caratteristiche di funzionamento degli articoli in ogni momento e senza necessità di preavviso.

ATTENTION:
 Surfaces, weights and dimensions can show some little differences compared to the real item, following typical intrinsic characteristics of ceramics material and production. The company reserves the right to change any technical specifications/ dimension and/or operating characteristics of the products at any time and without giving notice.