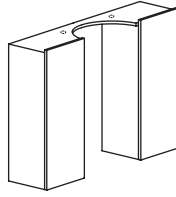
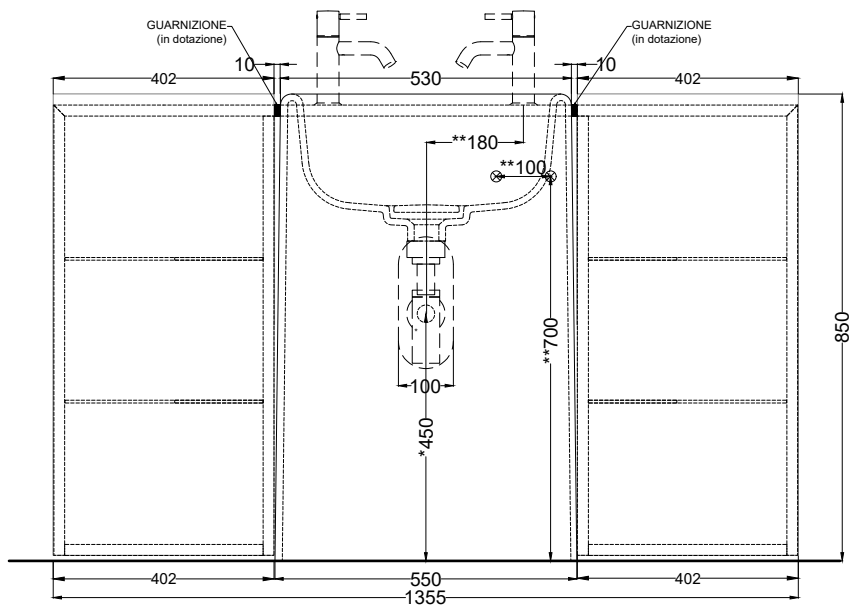


**lavabo freestanding** / freestanding washbasin  
**art. ITFREEC / ITFREEP**  
**peso netto** / net weight: 61,00 / 60,00 Kg



**mobile / cabinet**  
**art. ITMTSSXL / ITMTSDXL / ITMTSLSF /**  
**ITMTSSXE / ITMTSDXE / ITMTSESF**  
**peso netto** / net weight: 56,00 / 52,00 Kg

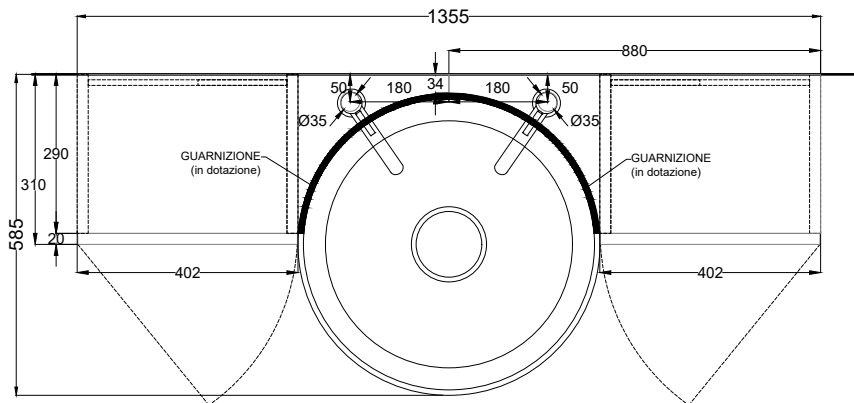
Aprile 2026



NOTE:

- \* = water outlet (with standard siphon)
- \*\* = water inlet (hot/cold)

FRONT



TOP

**ATTENZIONE:**  
 Superfici, pesi e misure riportate possono presentare leggere differenze rispetto ai pezzi reali, in considerazione e accordo delle caratteristiche di tolleranza intrinseche del materiale ceramico e del suo processo produttivo. L'azienda si riserva di cambiare schede tecniche e caratteristiche di funzionamento degli articoli in ogni momento e senza necessità di preavviso.

**ATTENTION:**  
 Surfaces, weights and dimensions can show some little differences compared to the real item, following typical intrinsic characteristics of ceramics material and production. The company reserves the right to change any technical specifications/ dimension and/or operating characteristics of the products at any time and without giving notice.