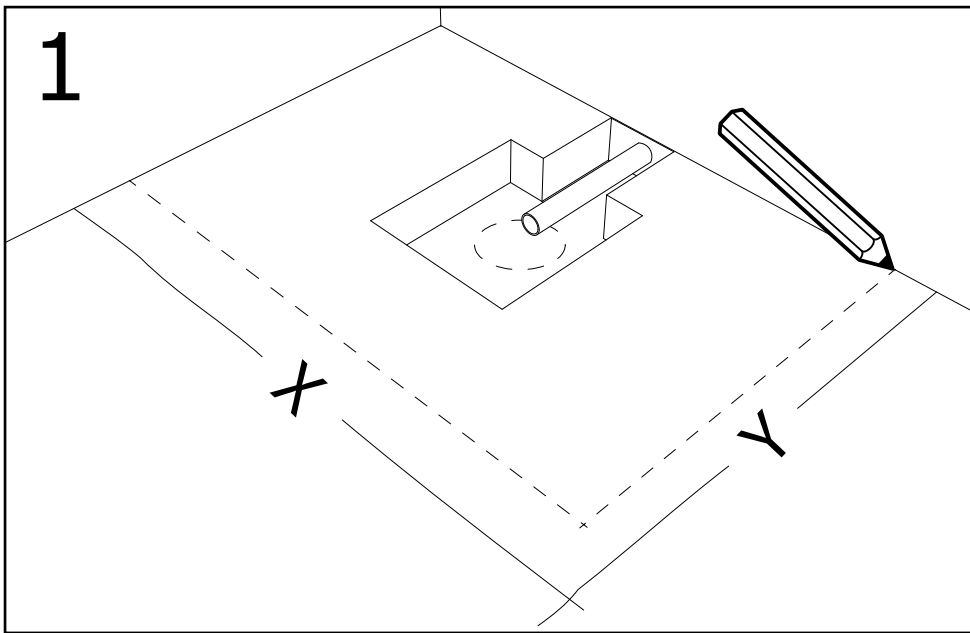
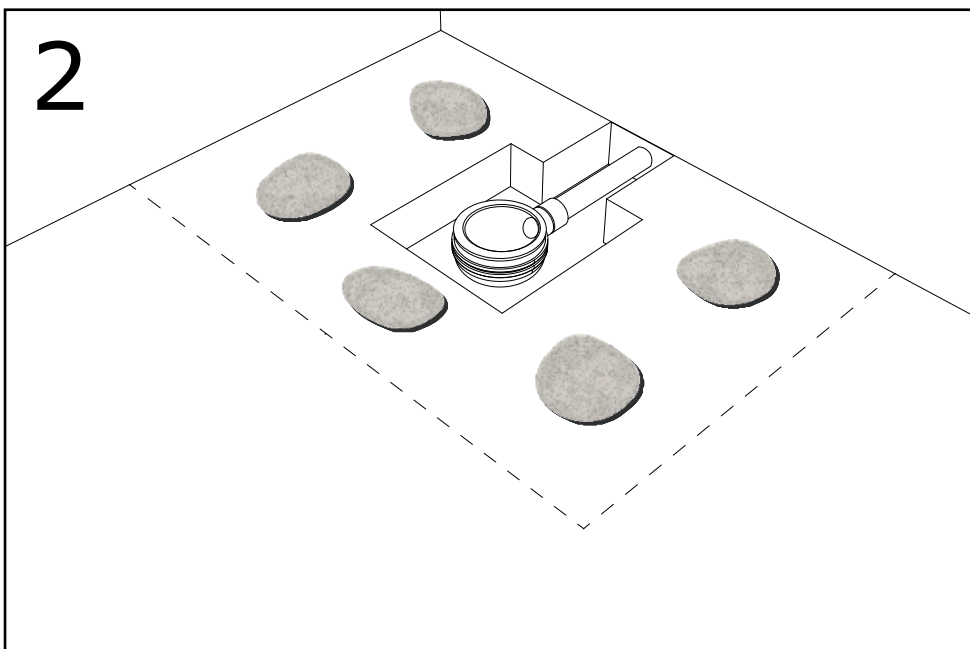


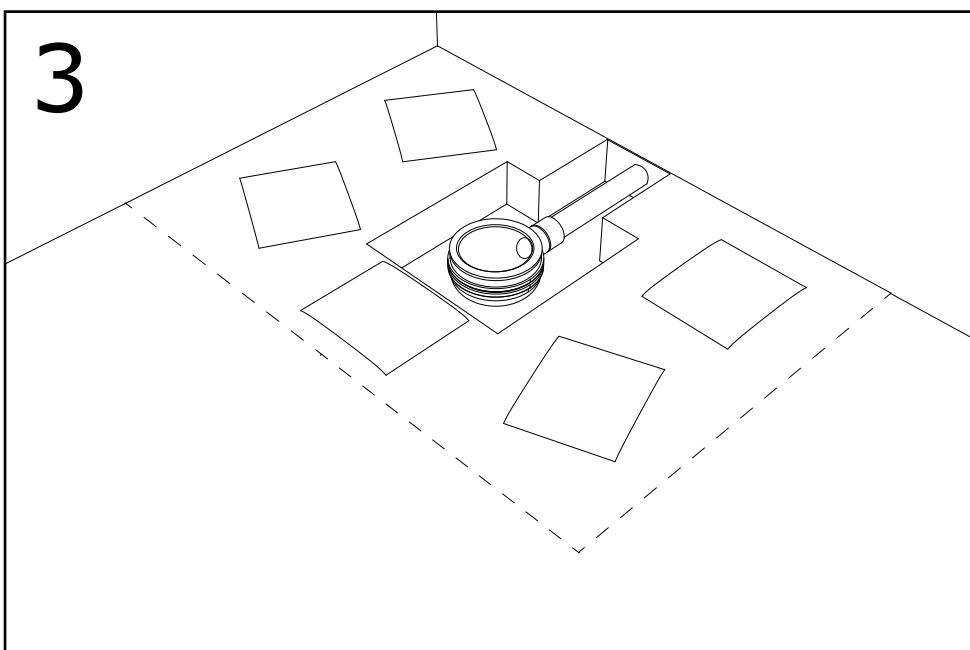
ISTRUZIONI INSTALLAZIONE PIATTO DOCCIA H 6CM



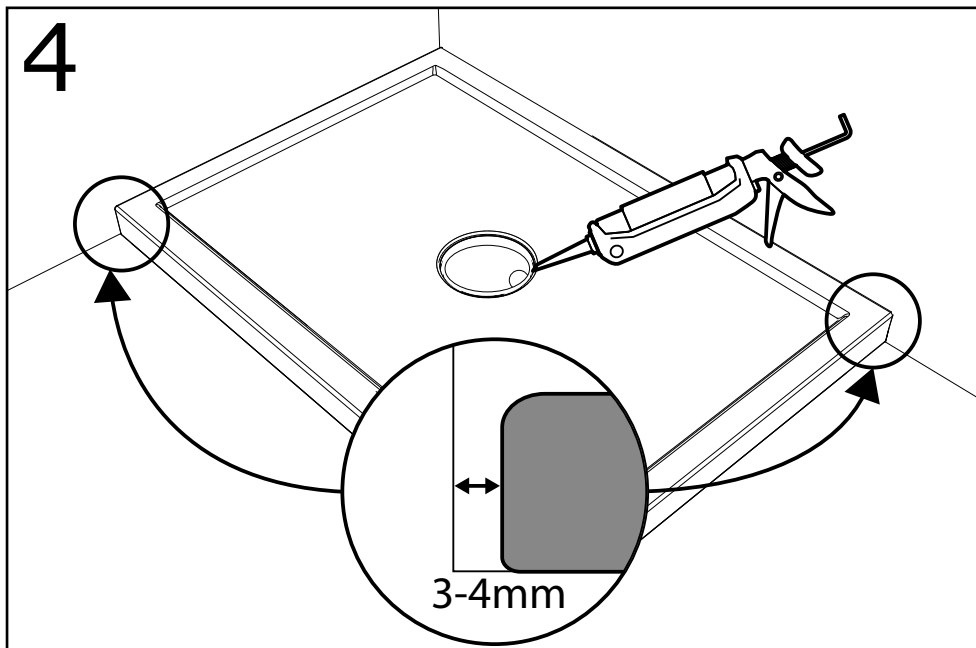
Segnare la posizione del sifone e lasciare uno scasso nel massetto tale da consentire l'alloggio dello stesso.
Segnare l'ingombro del piatto doccia.



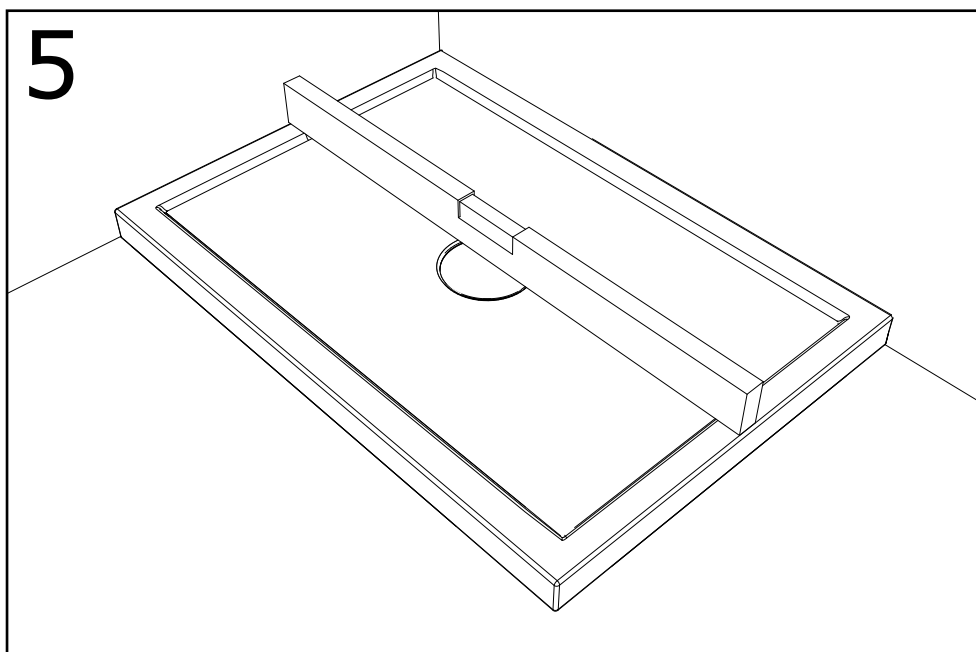
Avvitare allo scarico la parte inferiore del sifone, verificando la tenuta stagna dell'impianto.
Adagiare in modo uniforme della malta magra all'interno dell'ingombro del piatto doccia.



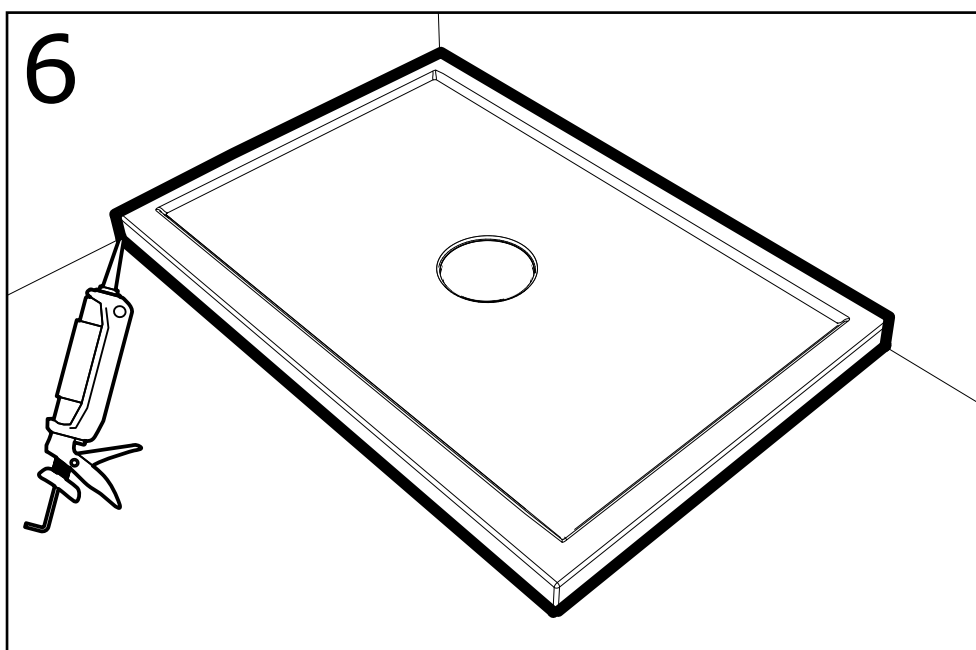
Coprire la malta magra con dei fogli di carta in modo che non faccia presa sul piatto doccia.



Appoggiare il piatto doccia, assicurandosi di lasciare almeno 3 o 4 millimetri dal muro e da eventuali rivestimenti. Montare la parte superiore del sifone sigillandola con del silicone.



Assicurarsi che il piatto doccia sia perfettamente livellato.



Sgrassare i bordi per poi riempire accuratamente con del silicone lo spazio di 3 millimetri tra il piatto doccia e il muro. Lasciare asciugare.