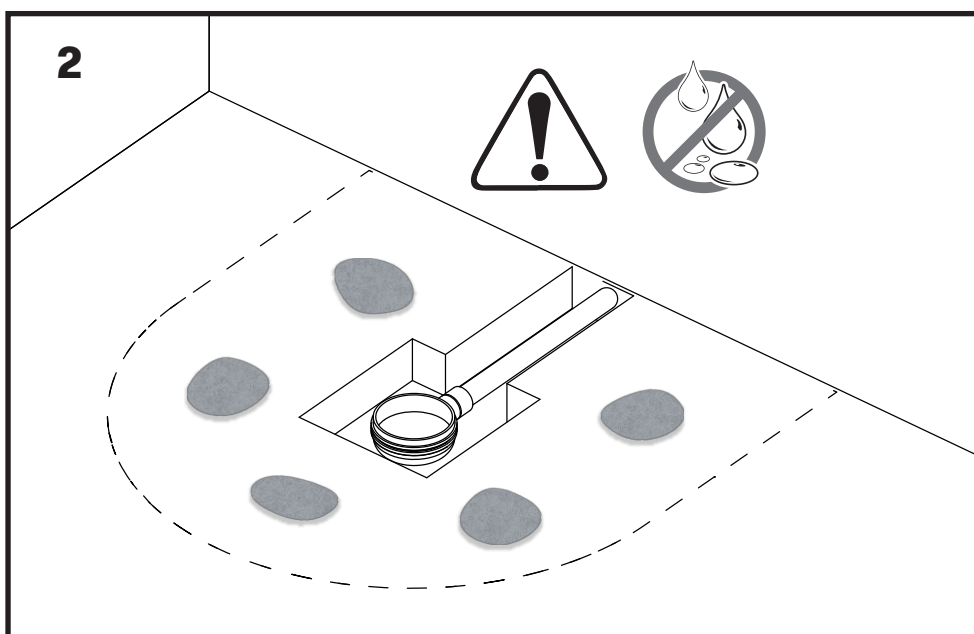


Segnare l'ingombro del piatto doccia tenendo conto che deve poggiare sul muro soltanto sulla parte posteriore dritta.

Segnare la posizione dello scarico e lasciare uno scasso nel massetto tale da consentire l'alloggio del sifone.

Mark the size of the shower tray, taking into account that it must rest on the wall only on the straight rear part.

Mark the position of the drain and leave a recess in the screed to allow for the siphon to be housed.

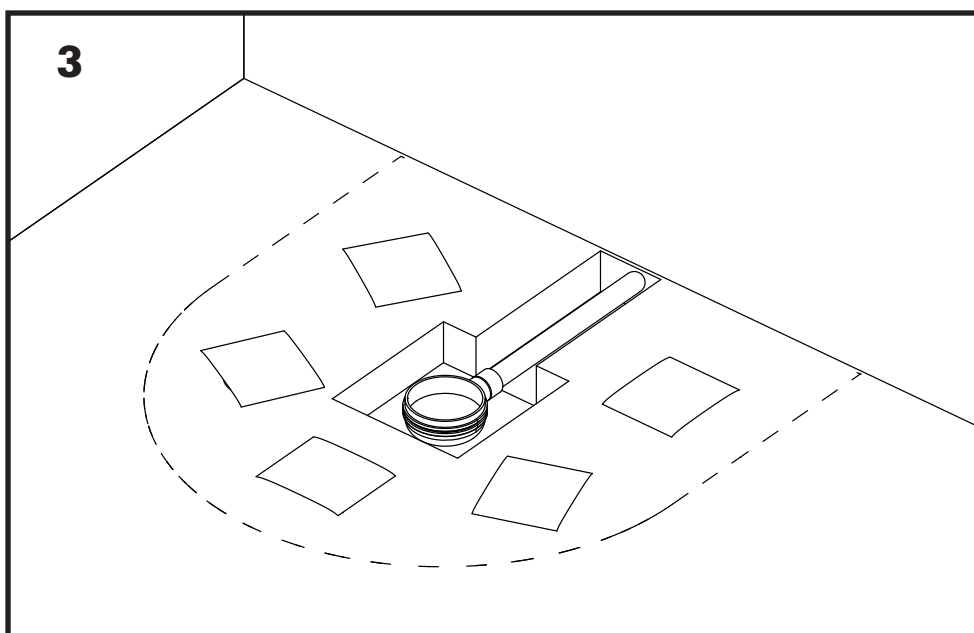


Avvitare al tubo di scarico la parte inferiore del sifone, verificando accuratamente che non ci siano perdite d'acqua.

Adagiare in modo uniforme della malta magra all'interno dell'ingombro del piatto doccia.

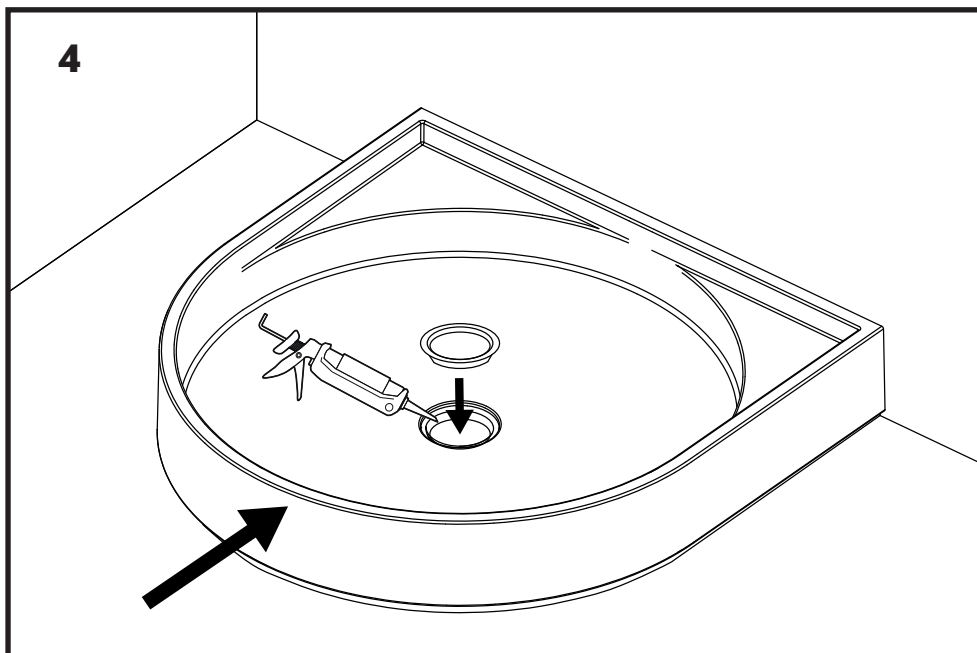
Screw the lower part of the siphon to the drain pipe, carefully checking that there are no water leaks.

Place lean mortar evenly inside the footprint of the shower tray.



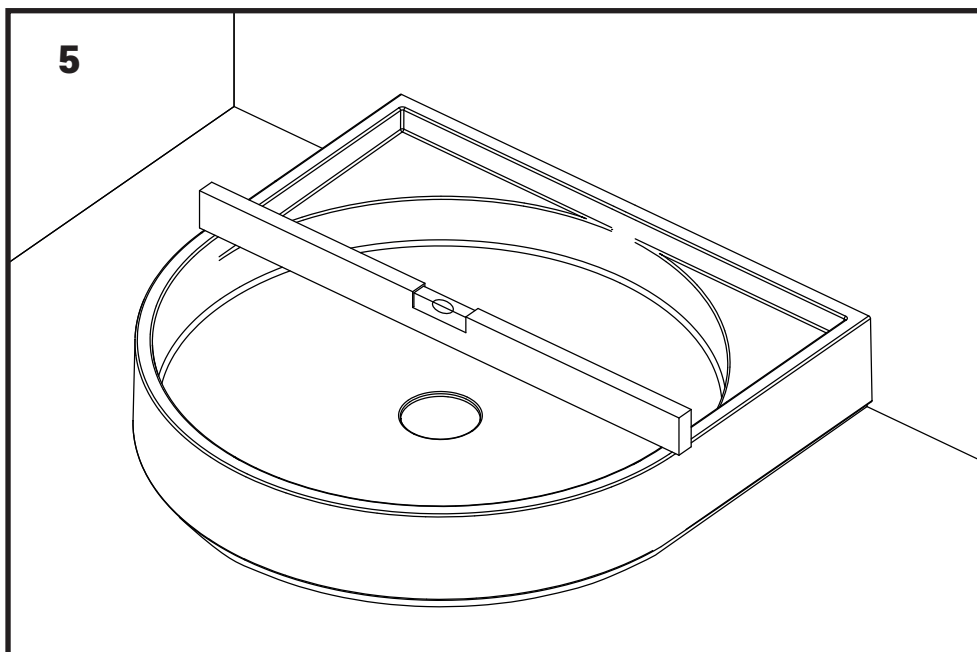
Coprire la malta magra con dei fogli di carta in modo che non faccia presa sul piatto doccia.

Cover the lean mortar with sheets of paper so that it does not stick to the shower tray.



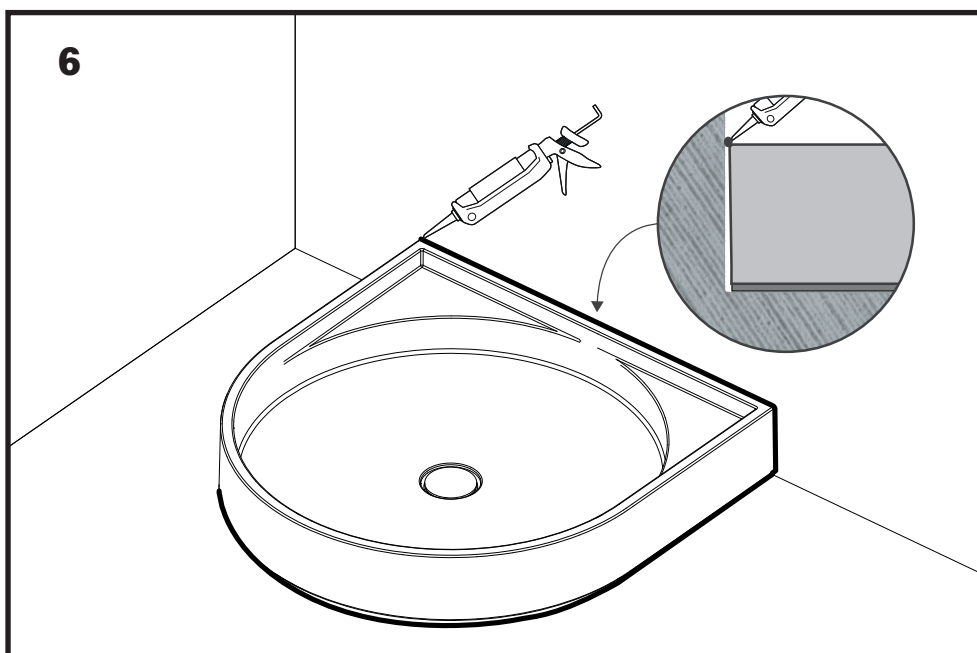
Appoggiare il piatto doccia al muro.
Avvitare la parte superiore del sifone sigillandola con del silicone ed infine inserire il tappo in ceramica.

*Place the shower tray against the wall.
Screw the upper part of the siphon, sealing it with silicone and finally insert the ceramic cap.*



Assicurarsi che il piatto doccia sia perfettamente livellato.

Make sure the shower tray is perfectly level.



Sgrassare i bordi per poi riempire accuratamente con del silicone lo spazio tra il piatto doccia ed il muro e i punti di contatto con il pavimento.
Lasciare asciugare.

*Degrease the edges and then carefully fill the space between the shower tray and the wall and the contact points with the floor with silicone.
Let dry.*