



**PESO NETTO/NET WEIGHT: 34,00 Kg (lavabo /washbasin) + 22,00 Kg (cassettera /drawers) + 17,00 Kg (cassetto /drawer)+ 13,00 Kg (struttura /framework)**

**ACCESSORI/ACCESSORIES:**  
**PIL01** - Piletta universale click-clack CROMO con coperchio in ceramica / Universal click-clack drain in CHROME with ceramic lid

**PIL01NM** - Piletta universale click-clack NERO MATT con coperchio in ceramica / Universal click-clack drain in MATT BLACK with ceramic lid

**PIL01BR** - Piletta universale click-clack BRONZO con coperchio in ceramica / Universal click-clack drain in BRONZE with ceramic lid

**PIL01CM** - Piletta universale click-clack CEMENTO con coperchio in ceramica / Universal click-clack drain in CEMENTO with ceramic lid

**SISP** - Sifone CROMO / CHROME siphon

**SIFN** - Sifone NERO MATT / MATT BLACK siphon

**SIFBR** - Sifone BRONZO / BRONZE siphon

**SIFCM** - Sifone CEMENTO / CEMENTO siphon

## FINITURE LAVABO WASHBASIN FINISHES

Le Terre di Cielo

- |           |            |
|-----------|------------|
| ● Talco   | ● Arenaria |
| ● Pomice  | ● Avena    |
| ● Brina   | ● Lino     |
| ● Basalto | ● Agave    |
| ● Lavagna | ● Muschio  |
| ● Cemento | ● Polvere  |
| ● Fango   | ● Cipria   |
| ● Cacao   | ● Canapa   |

## FINITURE BASE CON CASSETTO WOODEN BASE WITH DRAWER FINISHES

laccature/laquerings

- |            |           |
|------------|-----------|
| ● Talco    | ● Avena   |
| ● Pomice   | ● Cemento |
| ● Brina    | ● Basalto |
| ● Arenaria | ● Muschio |

essenze legno/wood essences

- |                    |               |
|--------------------|---------------|
| ● Rovere Grigio    | ● Rovere Nero |
| ● Rovere Sbiancato | ● Eucalipto   |
| ● Rovere Naturale  |               |

## FINITURE STRUTTURA FRAMEWORK FINISHES

verniciature/coatings

- |                     |
|---------------------|
| ● Nero Matt         |
| ● Bronzo Spazzolato |
| ● Cemento           |

## FINITURE CASSETTIERA DRAWERS FINISHES

laccature/laquerings

- |            |           |
|------------|-----------|
| ● Talco    | ● Avena   |
| ● Pomice   | ● Cemento |
| ● Brina    | ● Basalto |
| ● Arenaria | ● Muschio |

essenze legno/wood essences

- |                    |               |
|--------------------|---------------|
| ● Rovere Grigio    | ● Rovere Nero |
| ● Rovere Sbiancato | ● Eucalipto   |
| ● Rovere Naturale  |               |

### NOTE/NOTES

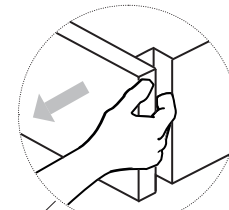
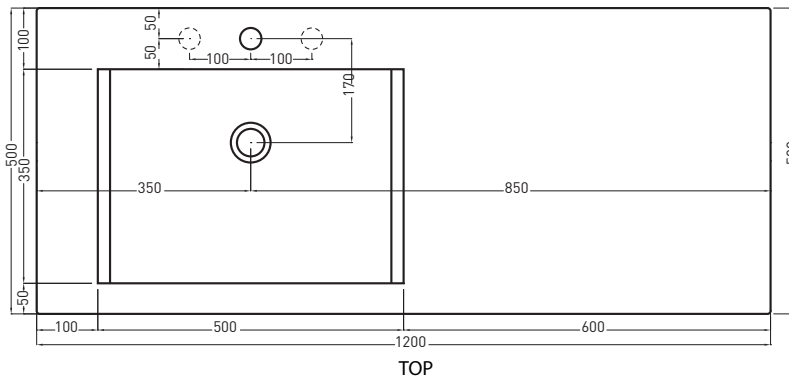
Lavabo in ceramica; Cassetto in legno; Struttura in acciaio verniciato. Disponibile nell'opzione senza foro rubinetto (art. MILASF).

Washbasin made of ceramic; Drawer made of wood; Framework made of painted stainless steel. Available the option without tap hole (art. MILASF).

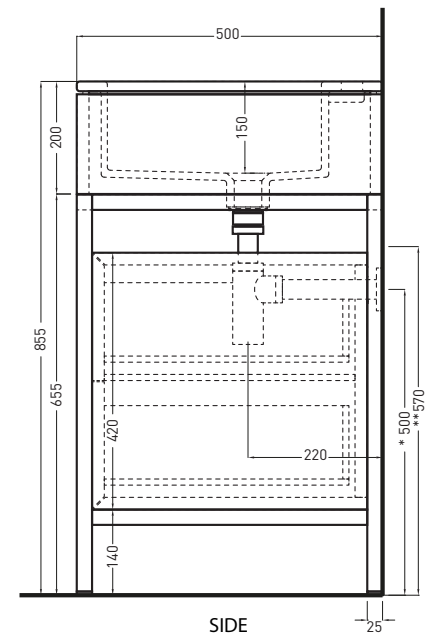
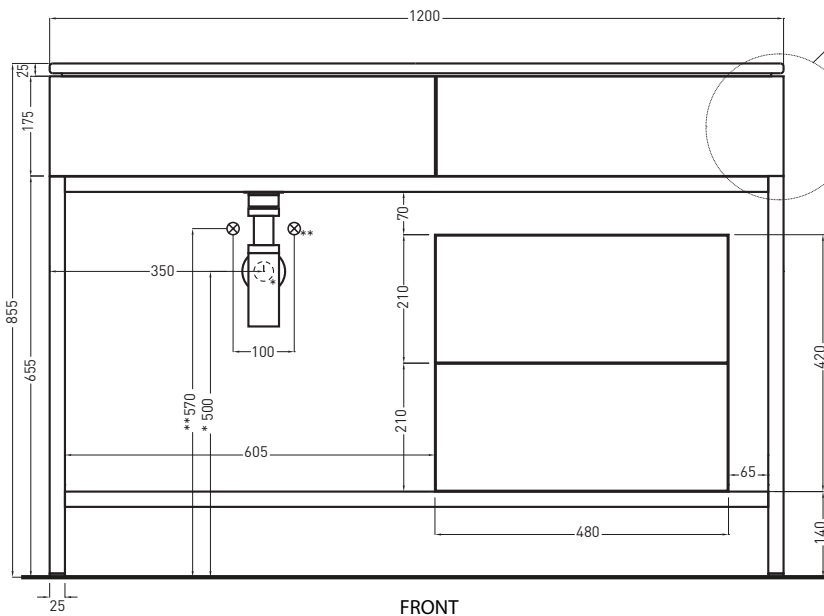


DoP No. 14688.01

Marzo 2020



apertura da destra a tirare/opening to the right, to pull



\* WATER OUTLET WITH SIFTIB / SIFN  
\*\* WATER INLET (HOT-COLD)

**ATTENZIONE:** Superfici, pesi e misure riportate possono presentare leggere differenze rispetto ai pezzi reali, in considerazione e accordo delle caratteristiche di tolleranza intrinseche del materiale ceramico e del suo processo produttivo. L'azienda si riserva di cambiare schede tecniche e caratteristiche di funzionamento degli articoli in ogni momento e senza necessità di preavviso.

**ATTENTION:** Surfaces, weights and dimensions can show some little differences compared to the real item, following typical intrinsic characteristics of ceramics material and production. The company reserves the right to change any technical specifications/ dimension and/or operating characteristics of the products at any time and without giving notice.