

Milano

lavabo milano 120
milano 120 washbasin

cielo

handmade in Italy



ACCESSORI/ACCESSORIES:

PIL01 - Piletta click clack con/senza troppo pieno con coperchio in ceramica / Push open ceramic waste for washbasins with/without overflow

SIFTIB - Sifone ribassato CROMO / Compact CHROME siphon

SIFN - Sifone ribassato NERO / Compact BLACK siphon

NOTE/NOTES

Lavabo in ceramica; Cassetto in legno;
Struttura in acciaio verniciato
Washbasin made of ceramic; Drawer made of wood;
Framework made of painted stainless steel.

FINITURE LAVABO

WASHBASIN FINISHES

Le Terre di Cielo

- | | |
|-----------|------------|
| ● Talco | ● Arenaria |
| ● Pomice | ● Avena |
| ● Brina | ● Lino |
| ● Basalto | ● Agave |
| ● Lavagna | ● Muschio |
| ● Cemento | ● Polvere |
| ● Fango | ● Cipria |
| ● Cacao | ● Canapa |

FINITURE BASE CON CASSETTO

WOODEN BASE WITH DRAWER FINISHES

laccature/laquerings

- | | |
|------------|-----------|
| ● Talco | ● Avena |
| ● Pomice | ● Cemento |
| ● Brina | ● Basalto |
| ● Arenaria | ● Muschio |

essenze legno/wood essences

- | | |
|--------------------|---------------|
| ● Rovere Grigio | ● Rovere Nero |
| ● Rovere Sbiancato | ● Eucalipto |
| ● Rovere Naturale | |

FINITURE STRUTTURA

FRAMEWORK FINISHES

verniciature/coatings

- | |
|---------------------|
| ● Nero Matt |
| ● Bronzo Spazzolato |
| ● Titanio |

FINITURE CASSETTIERA

DRAWERS FINISHES

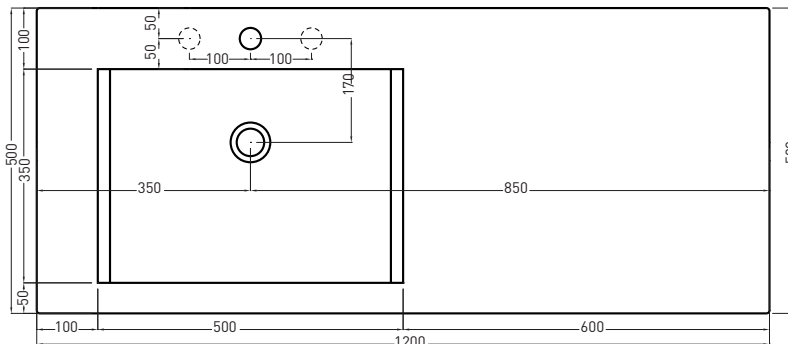
laccature/laquerings

- | | |
|------------|-----------|
| ● Talco | ● Avena |
| ● Pomice | ● Cemento |
| ● Brina | ● Basalto |
| ● Arenaria | ● Muschio |

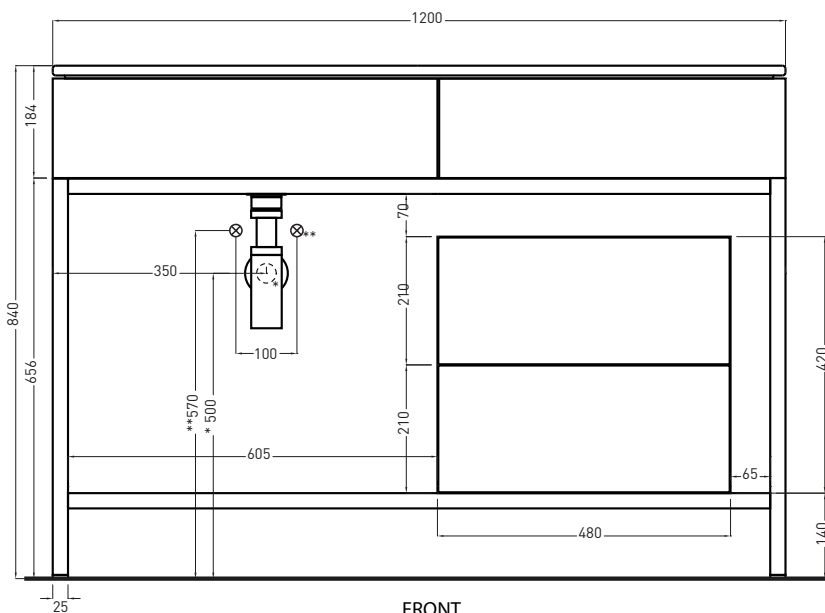
essenze legno/wood essences

- | | |
|--------------------|---------------|
| ● Rovere Grigio | ● Rovere Nero |
| ● Rovere Sbiancato | ● Eucalipto |
| ● Rovere Naturale | |

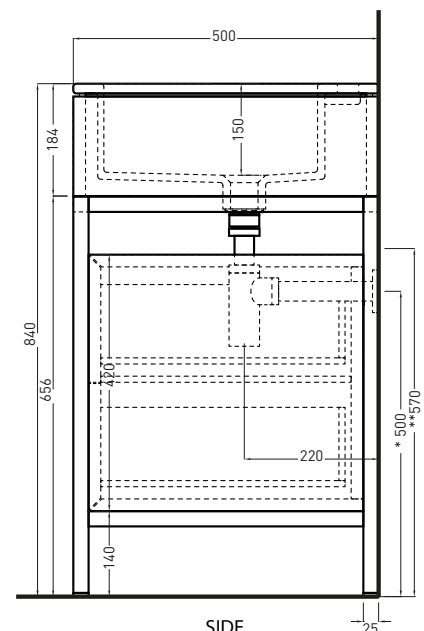
Maggio 2018



TOP



FRONT



SIDE

* WATER OUTLET WITH SIFTIB / SIFN
** WATER INLET (HOT-COLD)

ATTENZIONE:

Le misure d'installazione possono presentare leggere differenze rispetto ai pezzi reali in considerazione delle caratteristiche del prodotto ceramico. L'azienda si riserva di cambiare schede tecniche e caratteristiche di funzionamento degli articoli in ogni momento e senza necessità di preavviso. I pesi possono subire variazioni fino al 20%.

ATTENTION:

Measure details can show some little difference respect real items, following typical characteristics of ceramics articles production. The company reserves the right to change any technical specifications/dimension and/or operating characteristics of the products at any time and without giving notice. The ceramic items weight may vary up to 20%.