

Narciso Doppio

lavabo doppio \ double *narciso*

cielo
handmade in Italy



NOTE/NOTES

Lavabo in ceramica; Cassetto in legno; Struttura in acciaio verniciato; Sacca in cuoio. La verniciatura del cassetto è leggermente goffrata.

Wasbasin made of ceramic; Drawers made of wood; Framework made of painted stainless steel; Laundry bag made of leather. The drawer laquering is slightly textured.



DoP No. 14688.01

PESO NETTO/NET WEIGHT: 37,50 Kg (lavabo/washbasin) + 2 x 29,50 (cassettiera/drawers) + 11,00 Kg (struttura/framework)

ACCESSORI/ACCESSORIES:

PIL01 - Piletta universale click-clack CROMO con coperchio in ceramica / Universal click-clack drain in CHROME with ceramic lid

PIL01NM - Piletta universale click-clack NERO MATT con coperchio in ceramica / Universal click-clack drain in MATT BLACK with ceramic lid

PIL01BR - Piletta universale click-clack BRONZO con coperchio in ceramica / Universal click-clack drain in BRONZE with ceramic lid

PIL01CM - Piletta universale click-clack CEMENTO con coperchio in ceramica / Universal click-clack drain in CEMENTO with ceramic lid

SISP - Sifone CROMO / CHROME siphon

SIFN - Sifone NERO MATT / MATT BLACK siphon

SIFBR - Sifone BRONZO / BRONZE siphon

SIFCM - Sifone CEMENTO / CEMENTO siphon

NAPL - Barra porta-asciugamani reversibile / Reversible towel rail

NASC - Sacca in cuoio / Leather laundry bag

NOTE/NOTES

Disponibile nell'opzione senza foro rubinetto (art. NALADSF).

Available the option without tap hole (art. NALADSF).

NALADSF.

FINITURE LAVABO

WASHBASIN FINISHES

Le Terre di Cielo

- | | |
|-----------|------------|
| ● Talco | ● Arenaria |
| ● Pomice | ● Avena |
| ● Brina | ● Lino |
| ● Basalto | ● Agave |
| ● Lavagna | ● Muschio |
| ● Cemento | ● Polvere |
| ● Fango | ● Cipria |
| ● Cacao | ● Canapa |

FINITURE ELEMENTO MAKE-UP

WOODEN MAKE-UP FINISHES

laccature/laquerings

- | | |
|------------|-----------|
| ● Talco | ● Avena |
| ● Pomice | ● Cemento |
| ● Brina | ● Basalto |
| ● Arenaria | ● Muschio |

essenze legno/wood essences

- | | |
|--------------------|---------------|
| ● Rovere Grigio | ● Rovere Nero |
| ● Rovere Sbiancato | ● Eucalipto |
| ● Rovere Naturale | |

FINITURE STRUTTURA

FRAMEWORK FINISHES

verniciature/coatings

- | |
|---------------------|
| ● Nero Matt |
| ● Bronzo Spazzolato |
| ● Cemento |

FINITURE CASSETTIERA

DRAWERS FINISHES

laccature/laquerings

- | | |
|------------|-----------|
| ● Talco | ● Avena |
| ● Pomice | ● Cemento |
| ● Brina | ● Basalto |
| ● Arenaria | ● Muschio |

essenze legno/wood essences

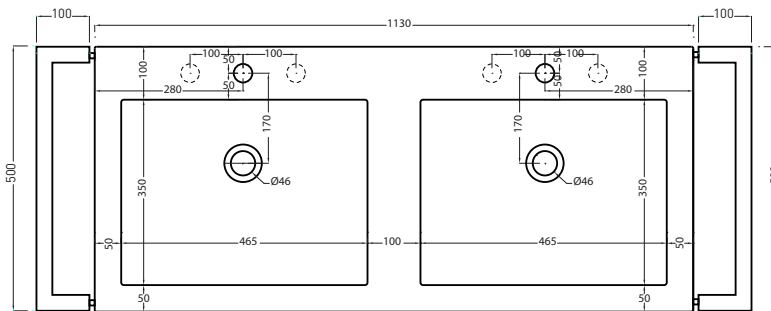
- | | |
|--------------------|---------------|
| ● Rovere Grigio | ● Rovere Nero |
| ● Rovere Sbiancato | ● Eucalipto |
| ● Rovere Naturale | |

FINITURE SACCA IN CUIO

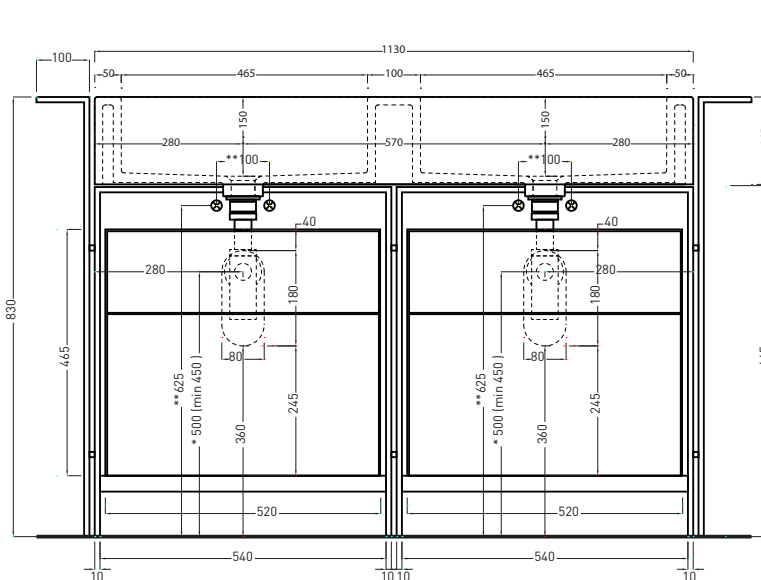
LEATHER LAUNDRY BAG FINISHES

- | | |
|--------|---------|
| ● Nero | ● Cuoio |
|--------|---------|

Settembre 2019

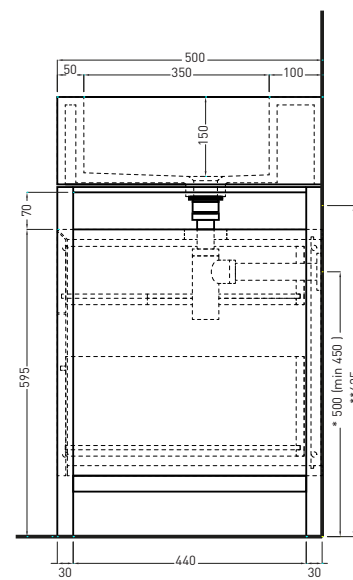


TOP



* WATER OUTLET WITH SIFTIB / SIFN
** WATER INLET (HOT-COLD)

FRONT



SIDE

ATTENZIONE:

Superfici, pesi e misure riportate possono presentare leggere differenze rispetto ai pezzi reali, in considerazione e accordo delle caratteristiche di tolleranza intrinseche del materiale ceramico e del suo processo produttivo. L'azienda si riserva di cambiare schede tecniche e caratteristiche di funzionamento degli articoli in ogni momento e senza necessità di preavviso.

ATTENTION:

Surfaces, weights and dimensions can show some little differences compared to the real item, following typical intrinsic characteristics of ceramics material and production. The company reserves the right to change any technical specifications/dimension and/or operating characteristics of the products at any time and without giving notice.