

Arcadia - art. PLSP

Specchio Pluto a parete
Wall-hung Pluto mirror

cielo
handmade in Italy



PESO NETTO/NET WEIGHT: 3,50 Kg

FINITURE STRUTTURA

FRAMEWORK FINISHES

verniciature_coatings

- Nero Matt
- Bronzo Spazzolato

Le Terre di Cielo

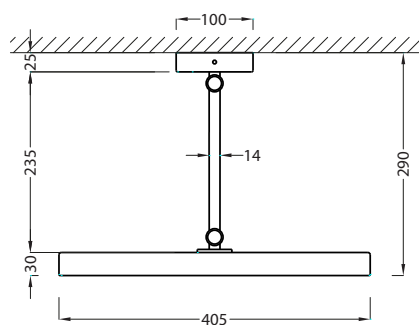
laccature/laquerings

- Talco
- Cemento

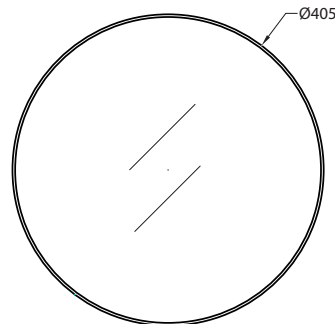
NOTE/NOTES

Specchio; Struttura in metallo
Mirror; Metal frame

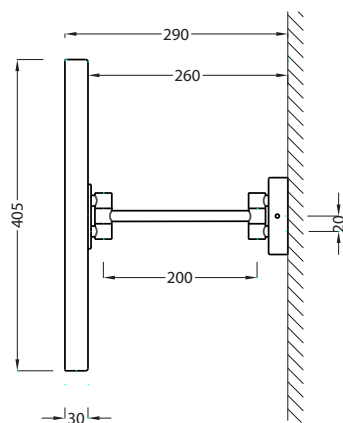
Settembre 2019



TOP



FRONT



SIDE

ATTENZIONE:

Tutte le misure possono presentare leggere differenze rispetto ai pezzi reali in considerazione delle caratteristiche del prodotto. L'azienda si riserva di cambiare schede tecniche e caratteristiche di funzionamento degli articoli in ogni momento e senza necessità di preavviso.

E' di fondamentale importanza verificare che le viti in dotazione siano compatibili con il tipo di parete/supporto/soffitto a cui viene fissato lo specchio. La caduta accidentale dello specchio può causare lesioni da compressione/taglio serie o fatali. L'installatore Deve provvedere al controllo della compatibilità del sistema di fissaggio fornito e eventualmente scegliere un sistema idoneo. Ceramica cielo S.p.A. non risponde di danni diretti o indiretti a cose e/o persone causati dall'inadempienza a tale verifica.

ATTENTION:

All measure can show some little difference in respect of the real items, following typical characteristics of production. The company reserves the right to change any technical specifications/dimension and/or operating characteristics of the products at any time and without giving notice.

It is absolutely essential to make sure that the screws provided are compatible with the type of wall/base/ceiling to which the mirror will be attached. If the mirror were to accidentally fall, it could cause serious or fatal injuries from cuts or blows. The installer must check the compatibility of the provided attachment system and choose a suitable system if needed. Ceramica cielo S.p.A. is not liable for direct or indirect damages to objects or people caused by a failure to adequately perform this check.

Arcadia - art. PLSPL

Specchio Pluto a parete con luce LED
Wall-hung Pluto mirror with LED light

cielo
handmade in Italy



PESO NETTO/NET WEIGHT: 3,60 Kg

FINITURE STRUTTURA

FRAMEWORK FINISHES

verniciature_coatings

- Nero Matt
- Bronzo Spazzolato

Le Terre di Cielo

laccature/laquerings

- Talco
- Cemento

NOTE/NOTES

Specchio; Struttura in metallo
Mirror; Metal frame

potenza luce: 17 watt
light power: 17 watt

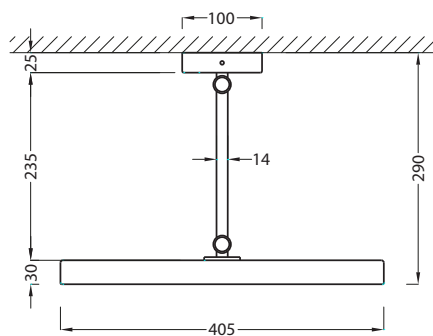
colore luce: 4000 Kelvin luce naturale
light color: 4000 Kelvin natural light

trasformatore a bassa tensione
low voltage transformer

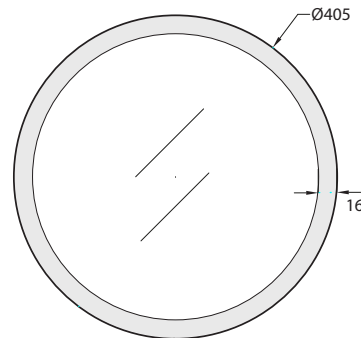
alimentazione: 240V AC - 50Hz
power: 240V AC - 50Hz

Fonte luminosa a LED approvata per il grado di protezione IP21.
LED light source approved for IP21 protection degree.

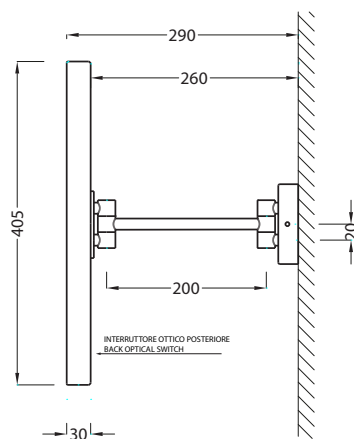
Settembre 2019



TOP



FRONT



SIDE

ATTENZIONE:

Tutte le misure possono presentare leggere differenze rispetto ai pezzi reali in considerazione delle caratteristiche del prodotto. L'azienda si riserva di cambiare schede tecniche e caratteristiche di funzionamento degli articoli in ogni momento e senza necessità di preavviso.

E' di fondamentale importanza verificare che le viti in dotazione siano compatibili con il tipo di parete/supporto/soffitto a cui viene fissato lo specchio. La caduta accidentale dello specchio può causare lesioni da compressione/taglio serie o fatali. L'installatore Deve provvedere al controllo della compatibilità del sistema di fissaggio fornito e eventualmente scegliere un sistema idoneo. Ceramica cielo S.p.A. non risponde di danni diretti o indiretti a cose e/o persone causati dall'inadempimento a tale verifica.

ATTENTION:

All measure can show some little difference in respect of the real items, following typical characteristics of production. The company reserves the right to change any technical specifications/dimension and/or operating characteristics of the products at any time and without giving notice.

It is absolutely essential to make sure that the screws provided are compatible with the type of wall/base/ceiling to which the mirror will be attached. If the mirror were to accidentally fall, it could cause serious or fatal injuries from cuts or blows. The installer must check the compatibility of the provided attachment system and choose a suitable system if needed. Ceramica cielo S.p.A. is not liable for direct or indirect damages to objects or people caused by a failure to adequately perform this check.