

# Plinio

Lavabo Plinio con cassetto  
Plinio washbasin with drawer

**cielo**  
handmade in Italy



**PESO NETTO/NET WEIGHT: 41 Kg (lavabo/washbasin) + 15 Kg (struttura/framework) + 27,5 Kg (cassetto/drawer)**

**ACCESSORI/ACCESSORIES:**

**PIL01** - Piletta universale click-clack CROMO con coperchio in ceramica / Universal click-clak drain in CHROME with ceramic lid

**PIL01NM** - Piletta universale click-clack NERO MATT con coperchio in ceramica / Universal click-clak drain in MATT BLACK with ceramic lid

**PIL01BR** - Piletta universale click-clack BRONZO con coperchio in ceramica / Universal click-clak drain in BRONZE with ceramic lid

**PIL01CM** - Piletta universale click-clack CEMENTO con coperchio in ceramica / Universal click-clak drain in CEMENTO with ceramic lid

**SISP** - Sifone CROMO / CHROME siphon

**SIFN** - Sifone NERO MATT / MATT BLACK siphon

**SIFBR** - Sifone BRONZO / BRONZE siphon

**SIFCM** - Sifone CEMENTO / CEMENTO siphon

**NOTE/NOTES**

Lavabo in ceramica; Cassetto in legno; Struttura in legno o acciaio verniciato. Disponibile nell'opzione senza foro rubinetto (art. PNLASF).  
Wasbasin made of ceramic; Drawer made of wood; Framework made of wood or coated steel. Available the option without tap hole (art. PNLASF)



DoP No. 14688.01

**FINITURE LAVABO**

WASHBASIN FINISHES

Gloss White

Le Terre di Cielo

- Talco
- Arenaria
- Pomice
- Avena
- Brina
- Lino
- Basalto
- Agave
- Lavagna
- Muschio
- Cemento
- Polvere
- Fango
- Cipria
- Cacao
- Canapa

**FINITURE STRUTTURA IN METALLO**

METAL FRAMEWORK FINISHES

verniciature/coatings

- Nero Matt
- Cemento

**FINITURE STRUTTURA IN LEGNO**

WOODEN FRAMEWORK FINISHES

legno/wood

- Rovere Naturale
- Rovere Sbiancato
- Rovere Grigio
- Rovere Nero

**FINITURE DEL CASSETTO**

BOTTOM DRAWER FINISHES

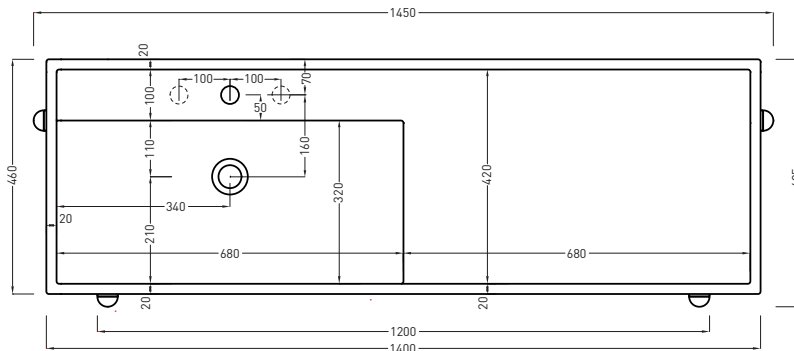
laccature/laquerings

- Talco
- Avena
- Pomice
- Cemento
- Brina
- Basalto
- Arenaria
- Muschio

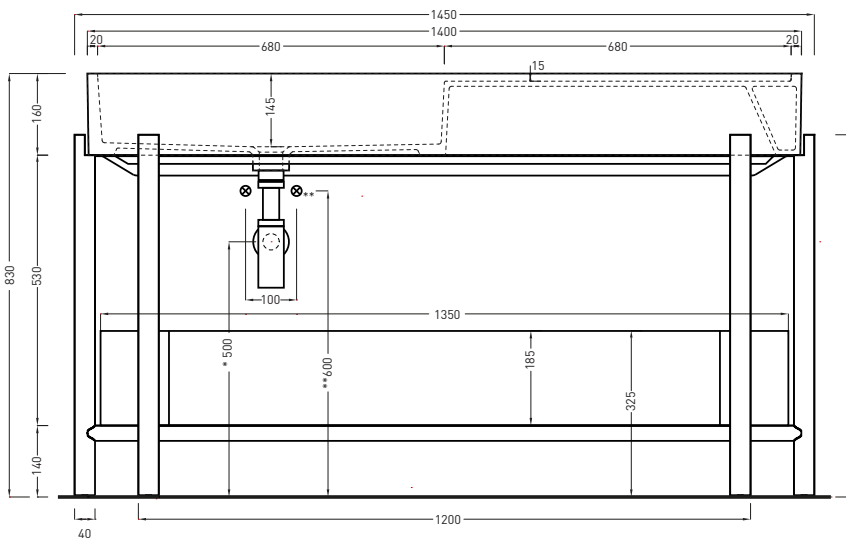
legno/wood

- Rovere Naturale
- Rovere Grigio
- Rovere Sbiancato
- Rovere Nero

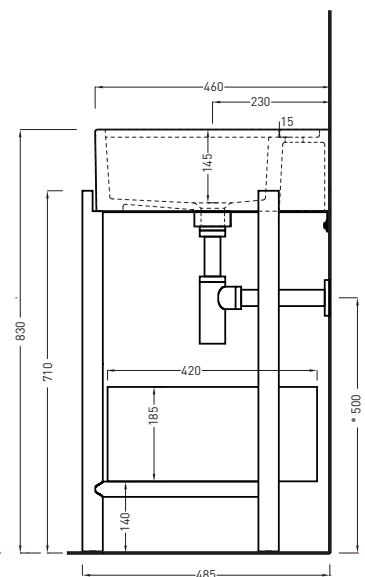
Settembre 2019



TOP



FRONT



SIDE

\* WATER OUTLET WITH SIFTIB / SIFN  
\*\* WATER INLET (HOT-COLD)  
◇ FIXINGS

\* WATER OUTLET WITH SIFTIB / SIFN  
◇ FIXINGS

**ATTENZIONE:**

Superfici, pesi e misure riportate possono presentare leggere differenze rispetto ai pezzi reali, in considerazione e accordo delle caratteristiche di tolleranza intrinseche del materiale ceramico e del suo processo produttivo. L'azienda si riserva di cambiare schede tecniche e caratteristiche di funzionamento degli articoli in ogni momento e senza necessità di preavviso.

**ATTENTION:**

Surfaces, weights and dimensions can show some little differences compared to the real item, following typical intrinsic characteristics of ceramics material and production. The company reserves the right to change any technical specifications/ dimension and/or operating characteristics of the products at any time and without giving notice.

# Plinio

Lavabo Plinio con vassoio  
Plinio washbasin with bottom tray

# cielo

handmade in Italy

**PESO NETTO/NET WEIGHT: 41,00 Kg**  
(lavabo/washbasin) + **+15,00 Kg**  
(struttura/framework) + **7,50 Kg**  
(vassoio/shelf)

**ACCESSORI/ACCESSORIES:**

**PIL01** - Piletta universale click-clack CROMO con coperchio in ceramica / Universal click-clak drain in CHROME with ceramic lid

**PIL01NM** - Piletta universale click-clack NERO MATT con coperchio in ceramica / Universal click-clak drain in MATT BLACK with ceramic lid

**PIL01BR** - Piletta universale click-clack BRONZO con coperchio in ceramica / Universal click-clak drain in BRONZE with ceramic lid

**PIL01CM** - Piletta universale click-clack CEMENTO con coperchio in ceramica / Universal click-clak drain in CEMENTO with ceramic lid

**SISP** - Sifone CROMO / CHROME siphon

**SIFN** - Sifone NERO MATT / MATT BLACK siphon

**SIFBR** - Sifone BRONZO / BRONZE siphon

**SIFCM** - Sifone CEMENTO / CEMENTO siphon

## FINITURE LAVABO

WASHBASIN FINISHES

Gloss White

Le Terre di Cielo

- |           |            |
|-----------|------------|
| ● Talco   | ● Arenaria |
| ● Pomice  | ● Avena    |
| ● Brina   | ● Lino     |
| ● Basalto | ● Agave    |
| ● Lavagna | ● Muschio  |
| ● Cemento | ● Polvere  |
| ● Fango   | ● Cipria   |
| ● Cacao   | ● Canapa   |

## FINITURE STRUTTURA IN METALLO

METAL FRAMEWORK FINISHES

verniciature/coatings

- Nero Matt
- Cemento

## FINITURE STRUTTURA IN LEGNO

WOODEN FRAMEWORK FINISHES

legno/wood

- Rovere Naturale
- Rovere Sbiancato
- Rovere Grigio
- Rovere Nero

## FINITURE VASSOIO

BOTTOM TRAY FINISHES

laccature/laquerings

- |            |           |
|------------|-----------|
| ● Talco    | ● Avena   |
| ● Pomice   | ● Cemento |
| ● Brina    | ● Basalto |
| ● Arenaria | ● Muschio |

legno/wood

- Rovere Naturale
- Rovere Sbiancato
- Rovere Grigio
- Rovere Nero

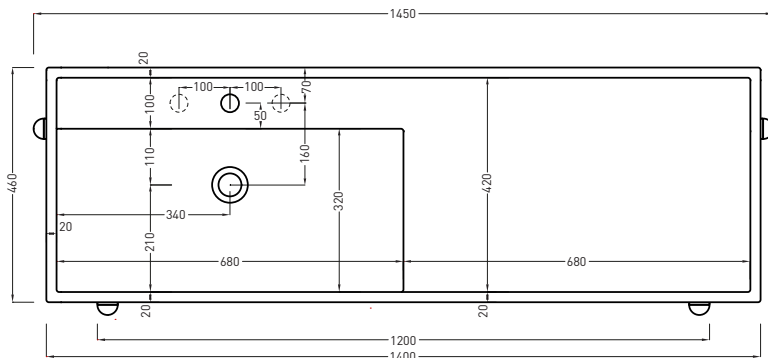
### NOTE/NOTES

Lavabo in ceramica; vassoio in legno; Struttura in legno o acciaio verniciato. Disponibile nell'opzione senza foro rubinetto (art. PNLASF).  
Wasbasin made of ceramic; tray made of wood; Framework made of wood or coated steel. Available the option without tap hole (art. PNLASF)

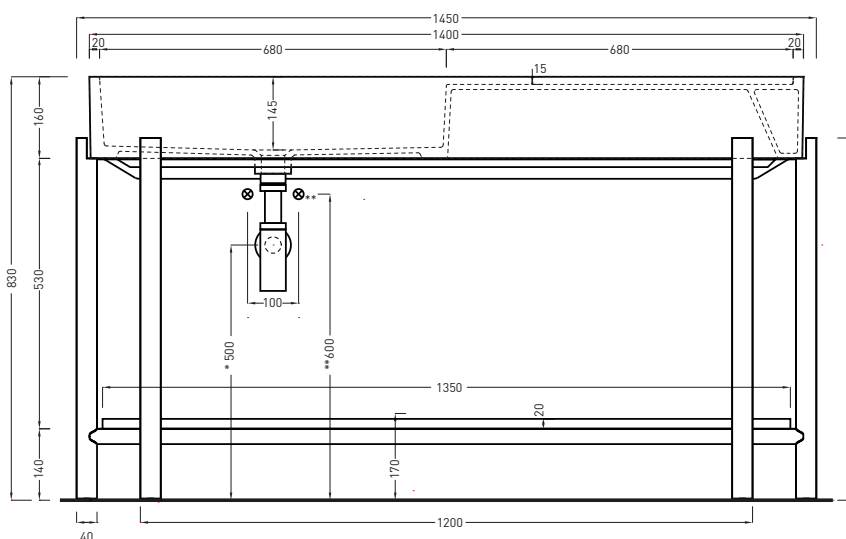


DoP No. 14688.01

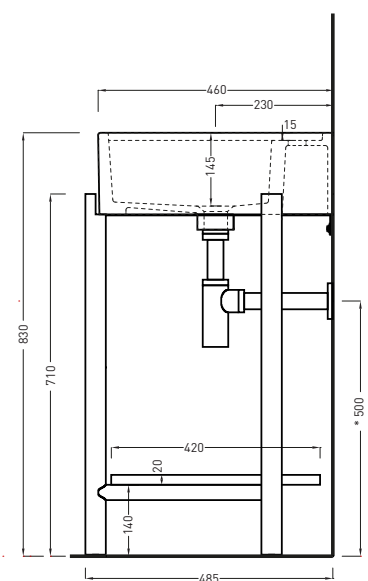
Settembre 2019



TOP



FRONT



SIDE

\* WATER OUTLET WITH SIFTB / SIFN  
\*\* WATER INLET (HOT-COLD)  
◇ FIXINGS

\* WATER OUTLET WITH SIFTB / SIFN  
◇ FIXINGS

**ATTENZIONE:** Superfici, pesi e misure riportate possono presentare leggere differenze rispetto ai pezzi reali, in considerazione e accordo delle caratteristiche di tolleranza intrinseche del materiale ceramico e del suo processo produttivo. L'azienda si riserva di cambiare schede tecniche e caratteristiche di funzionamento degli articoli in ogni momento e senza necessità di preavviso.

**ATTENTION:** Surfaces, weights and dimensions can show some little differences compared to the real item, following typical intrinsic characteristics of ceramics material and production. The company reserves the right to change any technical specifications/ dimension and/or operating characteristics of the products at any time and without giving notice.

# Plinio

Lavabo Plinio  
Plinio washbasin

**cielo**  
handmade in Italy



**PESO NETTO/NET WEIGHT: 41,00 Kg**

**ACCESSORI/ACCESSORIES:**

**PIL01** - Piletta universale click-clack CROMO con coperchio in ceramica / Universal click-clak drain in CHROME with ceramic lid

**PIL01NM** - Piletta universale click-clack NERO MATT con coperchio in ceramica / Universal click-clak drain in MATT BLACK with ceramic lid

**PIL01BR** - Piletta universale click-clack BRONZO con coperchio in ceramica / Universal click-clak drain in BRONZE with ceramic lid

**PIL01CM** - Piletta universale click-clack CEMENTO con coperchio in ceramica / Universal click-clak drain in CEMENTO with ceramic lid

**SISP** - Sifone CROMO / CHROME siphon

**SIFN** - Sifone NERO MATT / MATT BLACK siphon

**SIFBR** - Sifone BRONZO / BRONZE siphon

**SIFCM** - Sifone CEMENTO / CEMENTO siphon

**FINITURE LAVABO**

WASHBASIN FINISHES

Gloss White

Le Terre di Cielo

- |           |            |
|-----------|------------|
| ● Talco   | ● Arenaria |
| ● Pomice  | ● Avena    |
| ● Brina   | ● Lino     |
| ● Basalto | ● Agave    |
| ● Lavagna | ● Muschio  |
| ● Cemento | ● Polvere  |
| ● Fango   | ● Cipria   |
| ● Cacao   | ● Canapa   |

**NOTE/NOTES**

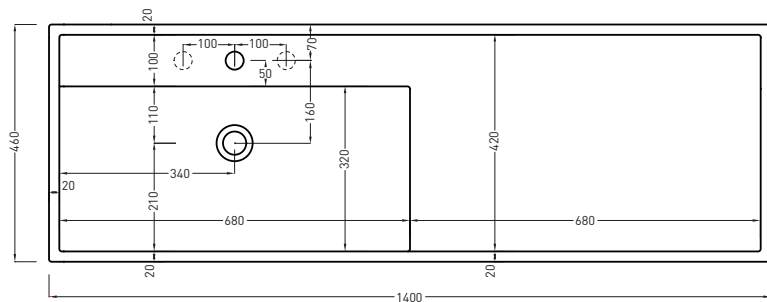
Lavabo in ceramica. Disponibile nell'opzione senza foro rubinetto (art. PNLASF).

Wasbasin made of ceramic. Available the option without tap hole (art. PNLASF)

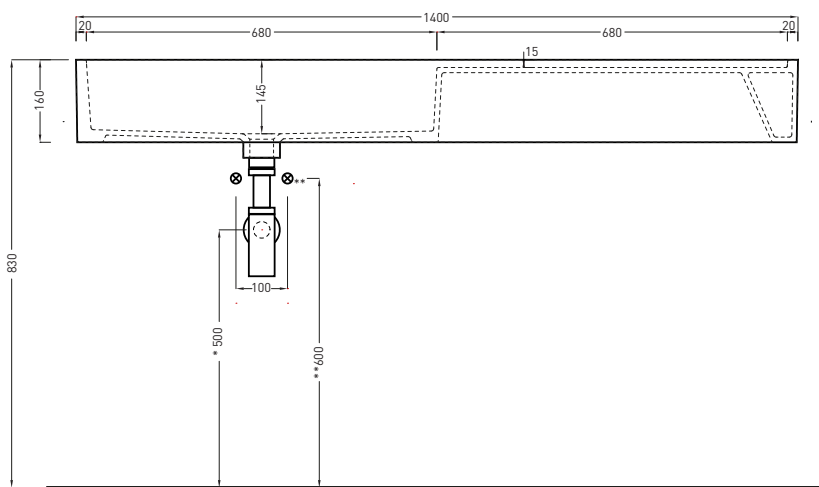


DoP No. 14688.01

Settembre 2019

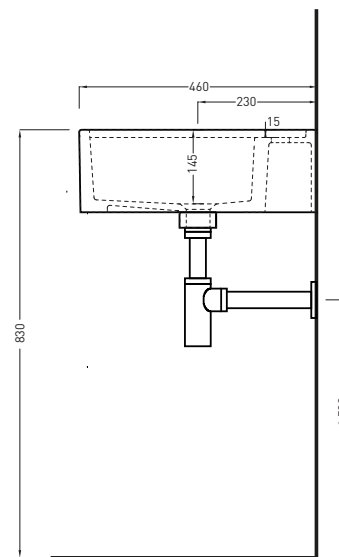


TOP



\* WATER OUTLET WITH SIFTIB / SIFN  
\*\* WATER INLET (HOT-COLD)  
◇ FIXINGS

FRONT



\* WATER OUTLET WITH SIFTIB / SIFN  
◇ FIXINGS

SIDE

**ATTENZIONE:** Superfici, pesi e misure riportate possono presentare leggere differenze rispetto ai pezzi reali, in considerazione e accordo delle caratteristiche di tolleranza intrinseche del materiale ceramico e del suo processo produttivo. L'azienda si riserva di cambiare schede tecniche e caratteristiche di funzionamento degli articoli in ogni momento e senza necessità di preavviso.

**ATTENTION:** Surfaces, weights and dimensions can show some little differences compared to the real item, following typical intrinsic characteristics of ceramics material and production. The company reserves the right to change any technical specifications/ dimension and/or operating characteristics of the products at any time and without giving notice.

# Plinio - art. PNSC10

cesta in cuoio h10  
leather basket h10

**cielo**  
handmade in Italy

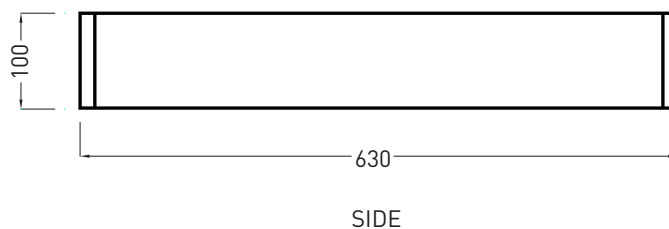
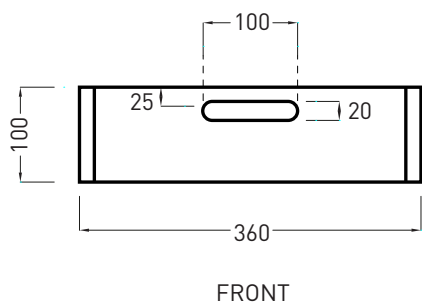
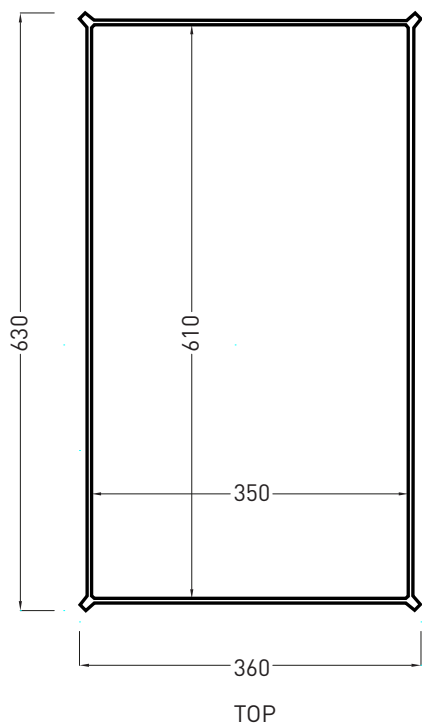


**PESO NETTO/NET WEIGHT: 2,00 Kg**

**FINITURE SACCA IN CUOIO**  
LEATHER BOX FINISHES

- Bianco
- Cuoio Naturale
- Nero

Settembre 2019



**ATTENZIONE:**  
Superfici, pesi e misure riportate possono presentare leggere differenze rispetto ai pezzi reali. L'azienda si riserva di cambiare schede tecniche e caratteristiche di funzionamento degli articoli in ogni momento e senza necessità di preavviso.

**ATTENTION:**  
Surfaces, weights and dimensions can show some little differences compared to the real item. The company reserves the right to change any technical specifications/dimension and/or operating characteristics of the products at any time and without giving notice.

# Plinio - art. PNSC

cesta in cuoio h28  
leather basket h28

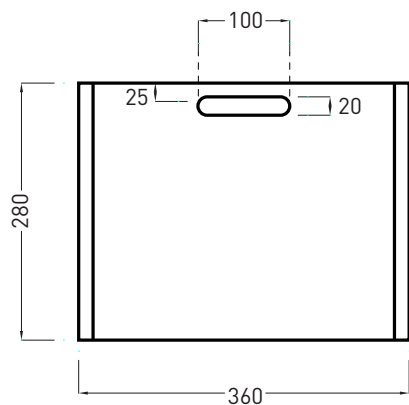
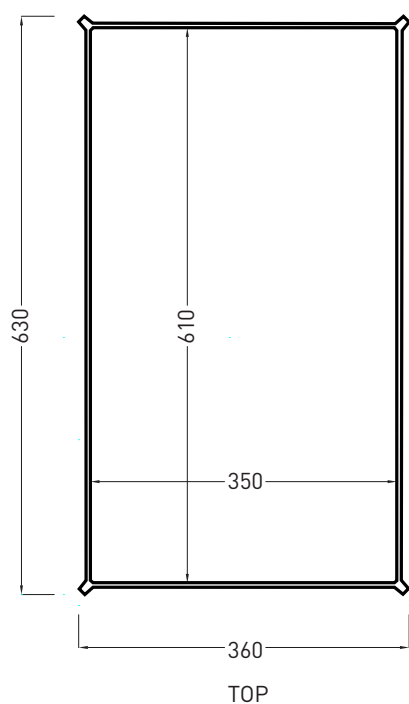
**cielo**  
handmade in Italy

**PESO NETTO/NET WEIGHT: 3,50 Kg**

**FINITURE SACCA IN CUOIO**  
LEATHER BOX FINISHES

- Bianco
- Cuoio Naturale
- Nero

Settembre 2019



**ATTENZIONE:**  
Superfici, pesi e misure riportate possono presentare leggere differenze rispetto ai pezzi reali. L'azienda si riserva di cambiare schede tecniche e caratteristiche di funzionamento degli articoli in ogni momento e senza necessità di preavviso.

**ATTENTION:**  
Surfaces, weights and dimensions can show some little differences compared to the real item. The company reserves the right to change any technical specifications/dimension and/or operating characteristics of the products at any time and without giving notice.