

PESO NETTO/NET WEIGHT: --,00 Kg

ACCESSORI/ACCESSORIES:

PIL01 - Piletta universale click-clack CROMO con coperchio in ceramica / Universal click-clack drain in CHROME with ceramic lid

PIL01NM - Piletta universale click-clack NERO MATT con coperchio in ceramica / Universal click-clack drain in MATT BLACK with ceramic lid

PIL01BR - Piletta universale click-clack BRONZO con coperchio in ceramica / Universal click-clack drain in BRONZE with ceramic lid

PIL01CM - Piletta universale click-clack CEMENTO con coperchio in ceramica / Universal click-clack drain in CEMENTO with ceramic lid

SISP - Sifone CROMO / CHROME siphon

SIFN - Sifone NERO MATT / MATT BLACK siphon

SIFBR - Sifone BRONZO / BRONZE siphon

SIFCM - Sifone CEMENTO / CEMENTO siphon

FINITURE LAVABO

WASHBASIN FINISHES

● Gloss White

Le Terre di Cielo

- | | |
|-----------|------------|
| ● Talco | ● Arenaria |
| ● Pomice | ● Avena |
| ● Brina | ● Lino |
| ● Basalto | ● Agave |
| ● Lavagna | ● Muschio |
| ● Cemento | ● Polvere |
| ● Fango | ● Cipria |
| ● Cacao | ● Canapa |

NOTE/NOTES

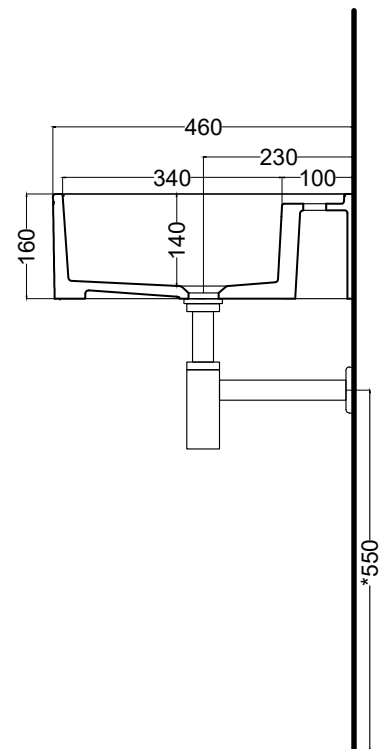
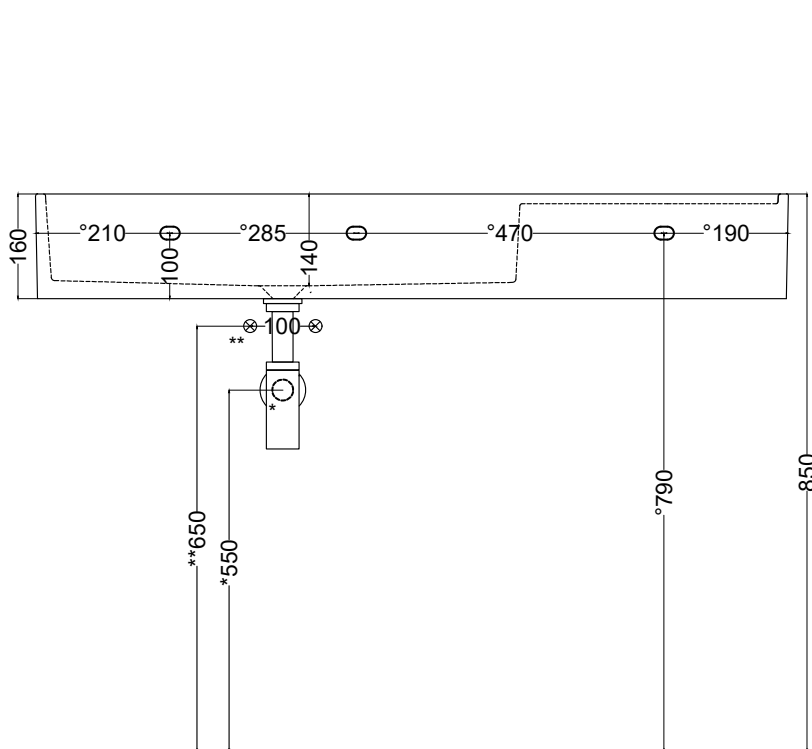
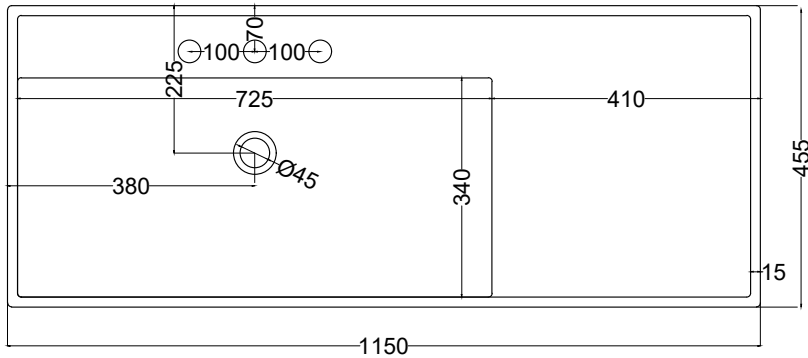
Lavabo in ceramica. Disponibile nell'opzione senza foro rubinetto (art. PNLA115SF).

Wasbasin made of ceramic. Available the option without tap hole (art. PNLA115SF)



DoP No. 14688.01

Luglio 2020



* WATER OUTLET WITH SIFTIB / SIFN
** WATER INLET (HOT-COLD)
* WALL FIXINGS

ATTENZIONE: Superfici, pesi e misure riportate possono presentare leggere differenze rispetto ai pezzi reali, in considerazione e accordo delle caratteristiche di tolleranza intrinseche del materiale ceramico e del suo processo produttivo. L'azienda si riserva di cambiare schede tecniche e caratteristiche di funzionamento degli articoli in ogni momento e senza necessità di preavviso.

ATTENTION: Surfaces, weights and dimensions can show some little differences compared to the real item, following typical intrinsic characteristics of ceramics material and production. The company reserves the right to change any technical specifications/ dimension and/or operating characteristics of the products at any time and without giving notice.

Lavabo Plinio 115 con cassetto
Plinio 115 washbasin with drawer

PESO NETTO/NET WEIGHT: -- Kg (lavabo/washbasin) +12 Kg (struttura/framework) + -- Kg (cassetto/drawer)

ACCESSORI/ACCESSORIES:

PIL01 - Piletta universale click-clack CROMO con coperchio in ceramica / Universal click-clak drain in CHROME with ceramic lid

PIL01NM - Piletta universale click-clack NERO MATT con coperchio in ceramica / Universal click-clak drain in MATT BLACK with ceramic lid

PIL01BR - Piletta universale click-clack BRONZO con coperchio in ceramica / Universal click-clak drain in BRONZE with ceramic lid

PIL01CM - Piletta universale click-clack CEMENTO con coperchio in ceramica / Universal click-clak drain in CEMENTO with ceramic lid

SISP - Sifone CROMO / CHROME siphon

SIFN - Sifone NERO MATT / MATT BLACK siphon

SIFBR - Sifone BRONZO / BRONZE siphon

SIFCM - Sifone CEMENTO / CEMENTO siphon

FINITURE LAVABO WASHBASIN FINISHES

Gloss White

Le Terre di Cielo

- Talco
- Pomice
- Brina
- Basalto
- Lavagna
- Cemento
- Fango
- Cacao
- Arenaria
- Avena
- Lino
- Agave
- Muschio
- Polvere
- Cipria
- Canapa

FINITURE STRUTTURA IN METALLO METAL FRAMEWORK FINISHES

verniciature/coatings

- Nero Matt
- Cemento

FINITURE STRUTTURA IN LEGNO WOODEN FRAMEWORK FINISHES

legno/wood

- Rovere Naturale
- Rovere Sbiancato
- Rovere Grigio
- Rovere Nero

FINITURE DEL CASSETTO BOTTOM DRAWER FINISHES

laccature/laquerings

- Talco
- Pomice
- Brina
- Arenaria
- Avena
- Cemento
- Basalto
- Muschio

legno/wood

- Rovere Naturale
- Rovere Sbiancato
- Rovere Grigio
- Rovere Nero

NOTE/NOTES

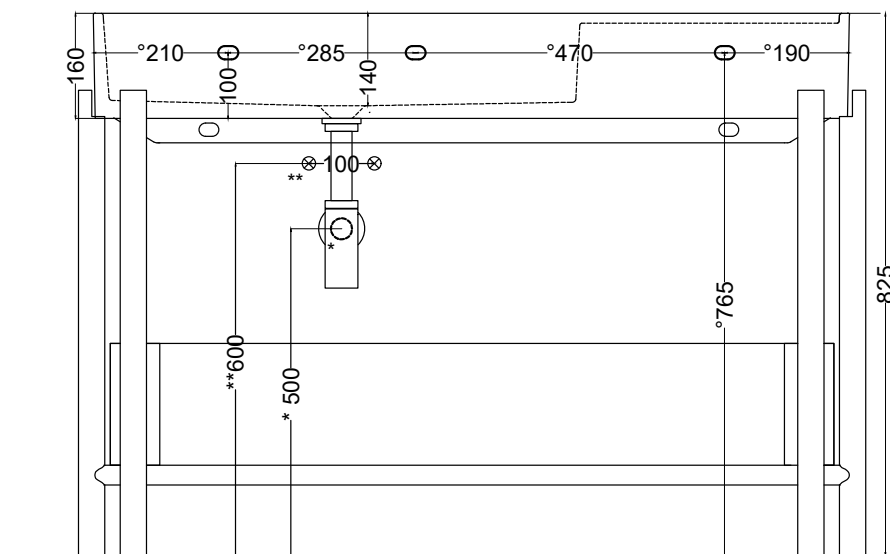
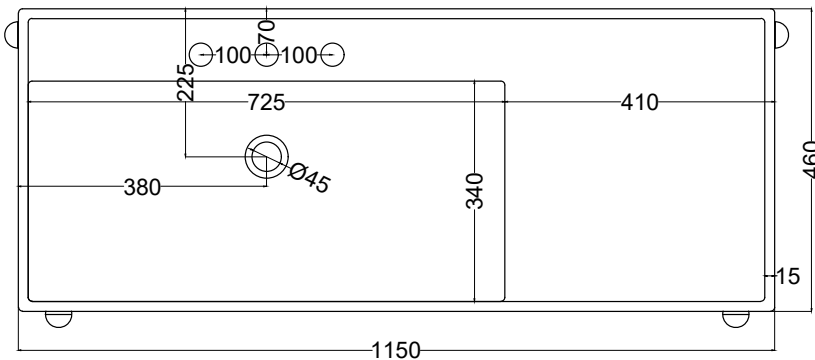
Lavabo in ceramica; Cassetto in legno; Struttura in legno o acciaio verniciato. Disponibile nell'opzione senza foro rubinetto (art. PNLA115SF).

Washbasin made of ceramic; Drawer made of wood; Framework made of wood or coated steel. Available the option without tap hole (art. PNLA115SF)

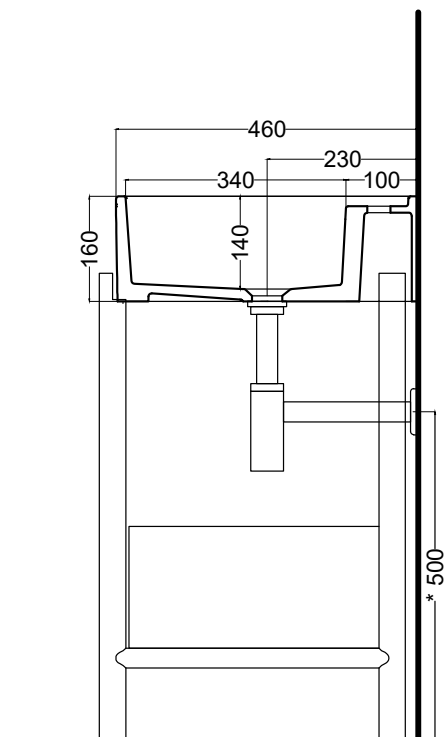


DoP No. 14688.01

Luglio 2020



* WATER OUTLET WITH SIFT/B / SIFN
** WATER INLET (HOT-COLD)



ATTENZIONE: Superfici, pesi e misure riportate possono presentare leggere differenze rispetto ai pezzi reali, in considerazione e accordo delle caratteristiche di tolleranza intrinseche del materiale ceramico e del suo processo produttivo. L'azienda si riserva di cambiare schede tecniche e caratteristiche di funzionamento degli articoli in ogni momento e senza necessità di preavviso.

ATTENTION: Surfaces, weights and dimensions can show some little differences compared to the real item, following typical intrinsic characteristics of ceramics material and production. The company reserves the right to change any technical specifications/ dimension and/or operating characteristics of the products at any time and without giving notice.

Lavabo Plinio 115 con piano
Plinio 115 washbasin with shelf

PESO NETTO/NET WEIGHT: -- Kg (lavabo/ washbasin) + +12,00 Kg (struttura/ framework) + -- Kg (piano/shelf)

ACCESSORI/ACCESSORIES:

PIL01 - Piletta universale click-clack CROMO con coperchio in ceramica / Universal click-clack drain in CHROME with ceramic lid

PIL01NM - Piletta universale click-clack NERO MATT con coperchio in ceramica / Universal click-clack drain in MATT BLACK with ceramic lid

PIL01BR - Piletta universale click-clack BRONZO con coperchio in ceramica / Universal click-clack drain in BRONZE with ceramic lid

PIL01CM - Piletta universale click-clack CEMENTO con coperchio in ceramica / Universal click-clack drain in CEMENTO with ceramic lid

SISP - Sifone CROMO / CHROME siphon

SIFN - Sifone NERO MATT / MATT BLACK siphon

SIFBR - Sifone BRONZO / BRONZE siphon

SIFCM - Sifone CEMENTO / CEMENTO siphon

FINITURE LAVABO

WASHBASIN FINISHES

Gloss White

Le Terre di Cielo

- | | |
|-----------|------------|
| ● Talco | ● Arenaria |
| ● Pomice | ● Avena |
| ● Brina | ● Lino |
| ● Basalto | ● Agave |
| ● Lavagna | ● Muschio |
| ● Cemento | ● Polvere |
| ● Fango | ● Cipria |
| ● Cacao | ● Canapa |

FINITURE STRUTTURA IN METALLO

METAL FRAMEWORK FINISHES

verniciature/coatings

- | |
|-------------|
| ● Nero Matt |
| ● Cemento |

FINITURE STRUTTURA IN LEGNO

WOODEN FRAMEWORK FINISHES

legno/wood

- | |
|--------------------|
| ● Rovere Naturale |
| ● Rovere Sbiancato |
| ● Rovere Grigio |
| ● Rovere Nero |

FINITURE PIANO

SHELF FINISHES

laccature/laquerings

- | | |
|------------|-----------|
| ● Talco | ● Avena |
| ● Pomice | ● Cemento |
| ● Brina | ● Basalto |
| ● Arenaria | ● Muschio |

legno/wood

- | | |
|--------------------|-----------------|
| ● Rovere Naturale | ● Rovere Grigio |
| ● Rovere Sbiancato | ● Rovere Nero |

NOTE/NOTES

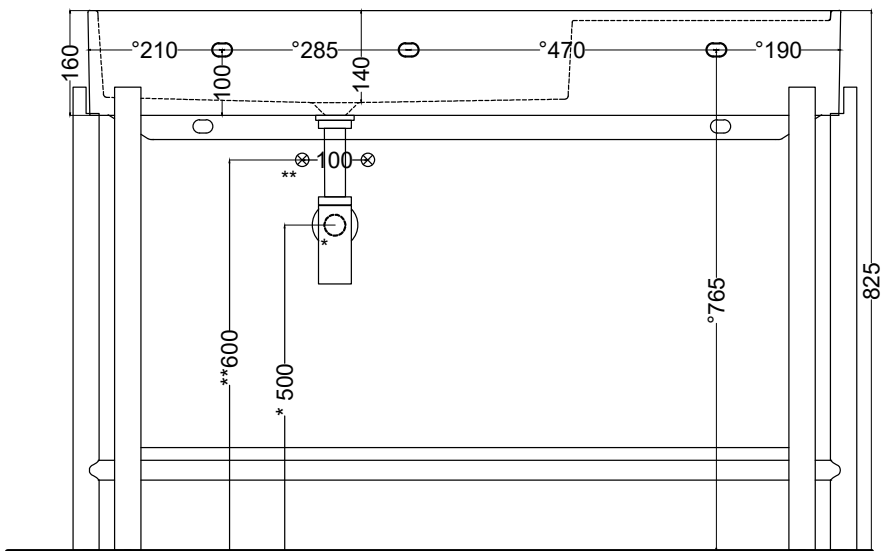
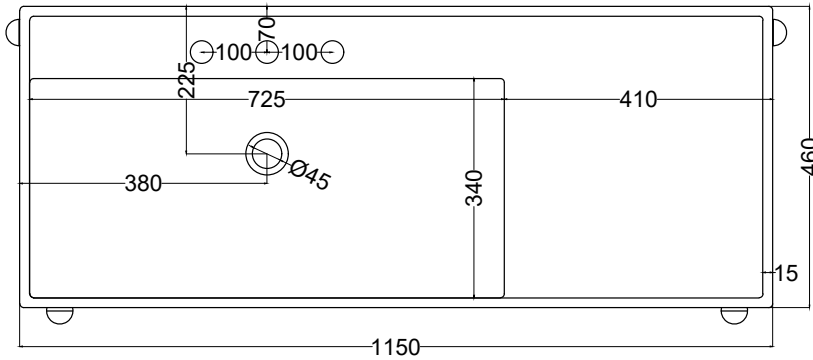
Lavabo in ceramica; vassoio in legno; Struttura in legno o acciaio verniciato. Disponibile nell'opzione senza foro rubinetto (art. PNLA115SF).

Wasbasin made of ceramic; tray made of wood; Framework made of wood or coated steel. Available the option without tap hole (art. PNLA115SF)

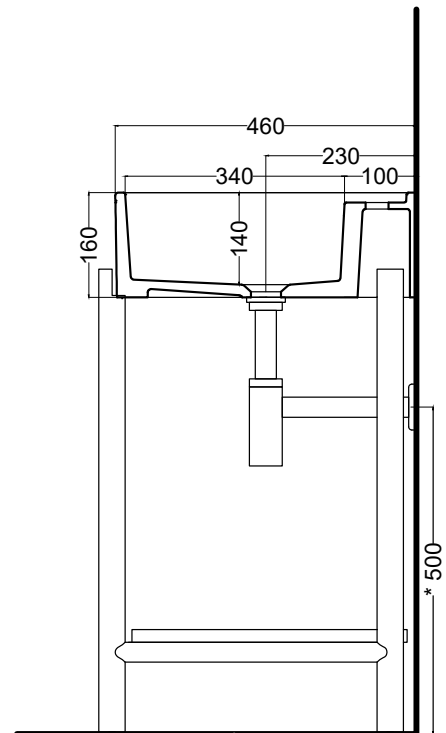


DoP No. 14688.01

Luglio 2020



* WATER OUTLET WITH SIFT / SIFN
** WATER INLET (HOT-COLD)



ATTENZIONE: Superfici, pesi e misure riportate possono presentare leggere differenze rispetto ai pezzi reali, in considerazione e accordo delle caratteristiche di tolleranza intrinseche del materiale ceramico e del suo processo produttivo. L'azienda si riserva di cambiare schede tecniche e caratteristiche di funzionamento degli articoli in ogni momento e senza necessità di preavviso.

ATTENTION:

Surfaces, weights and dimensions can show some little differences compared to the real item, following typical intrinsic characteristics of ceramics material and production. The company reserves the right to change any technical specifications/ dimension and/or operating characteristics of the products at any time and without giving notice.

Plinio - art. PNSC10

cesta in cuoio h10
leather basket h10

cielo
handmade in Italy

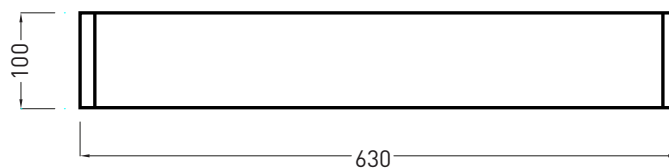
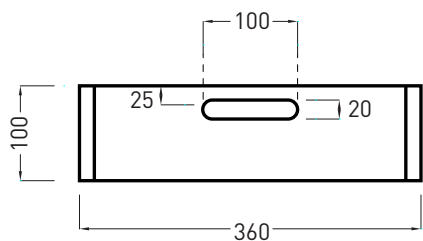
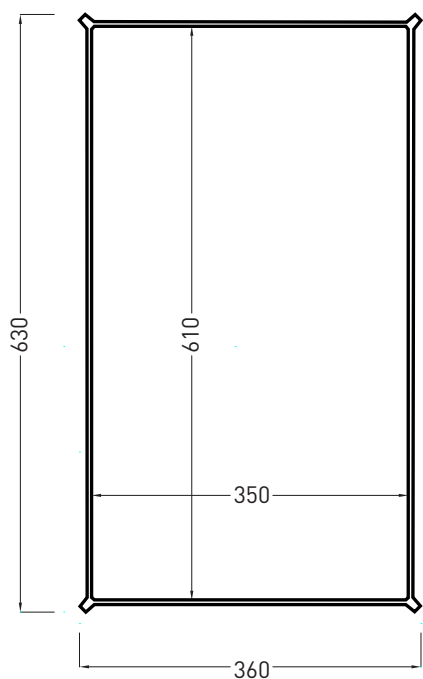


PESO NETTO/NET WEIGHT: 2,00 Kg

FINITURE SACCA IN CUOIO
LEATHER BOX FINISHES

-  Bianco
-  Cuoio Naturale
-  Nero

Luglio 2020



ATTENZIONE:
Superfici, pesi e misure riportate possono presentare leggere differenze rispetto ai pezzi reali. L'azienda si riserva di cambiare schede tecniche e caratteristiche di funzionamento degli articoli in ogni momento e senza necessità di preavviso.

ATTENTION:
Surfaces, weights and dimensions can show some little differences compared to the real item. The company reserves the right to change any technical specifications/dimension and/or operating characteristics of the products at any time and without giving notice.

Plinio - art. PNSC

cesta in cuoio h28
leather basket h28

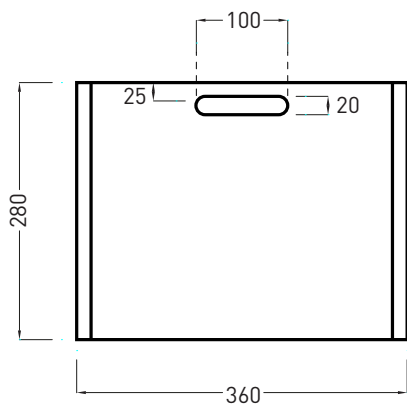
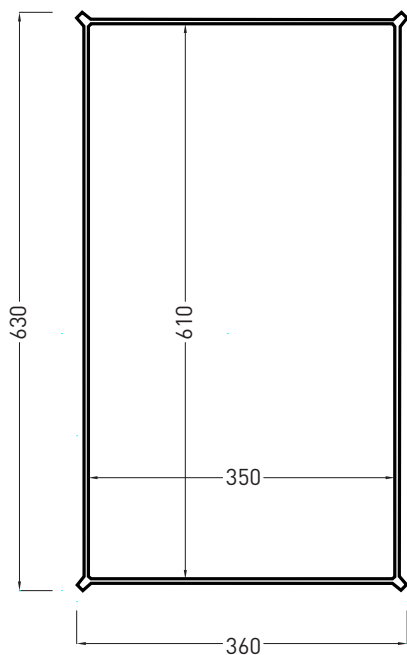
cielo
handmade in Italy

PESO NETTO/NET WEIGHT: 3,50 Kg

FINITURE SACCA IN CUOIO
LEATHER BOX FINISHES

- Bianco
- Cuoio Naturale
- Nero

Luglio 2020



ATTENZIONE:
Superfici, pesi e misure riportate possono presentare leggere differenze rispetto ai pezzi reali. L'azienda si riserva di cambiare schede tecniche e caratteristiche di funzionamento degli articoli in ogni momento e senza necessità di preavviso.

ATTENTION:
Surfaces, weights and dimensions can show some little differences compared to the real item. The company reserves the right to change any technical specifications/dimension and/or operating characteristics of the products at any time and without giving notice.