

Smile - art. SMLA75SX

lavabo sospeso / da appoggio / semi-incasso
wall hung / on-top / semi-recessed washbasin

cielo
 handmade in Italy



PESO NETTO/NET WEIGHT: 19,00 Kg

PCS PALLET: 16

PCS PALLET CONTAINER: 32

ACCESSORI/ACCESSORIES:

PIL01 - Piletta universale click-clack CROMO con coperchio in ceramica / *Universal click-clack drain in CHROME with ceramic lid*

PIL01NM - Piletta universale click-clack NERO MATT con coperchio in ceramica / *Universal click-clack drain in MATT BLACK with ceramic lid*

PIL01BR - Piletta universale click-clack BRONZO con coperchio in ceramica / *Universal click-clack drain in BRONZE with ceramic lid*

PIL01CM - Piletta universale click-clack CEMENTO con coperchio in ceramica / *Universal click-clack drain in CEMENTO with ceramic lid*

SISP - Sifone CROMO / *CHROME siphon*

SIFN - Sifone NERO MATT / *MATT BLACK siphon*

SIFBR - Sifone BRONZO / *BRONZE siphon*

SIFCM - Sifone CEMENTO / *CEMENTO siphon*

FINITURE

FINISHES

● Bianco/white - glossy

NOTE/NOTES

Attenzione: lato a parete non smaltato / *Warning: non enamelled wall side.*

54/A - Fissaggi per lavabi sospesi / *fixing parts for wall-hung washbasins*



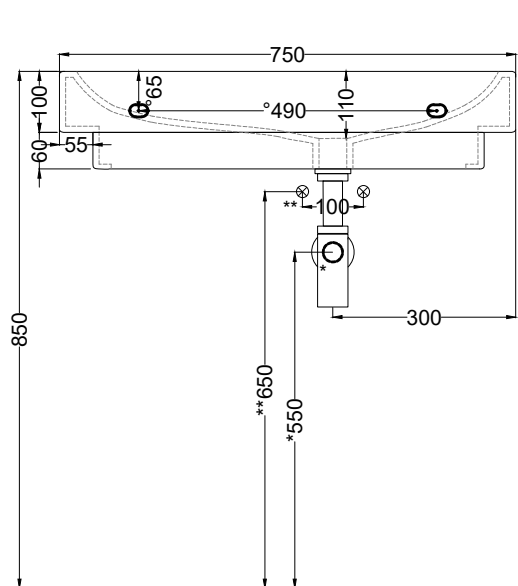
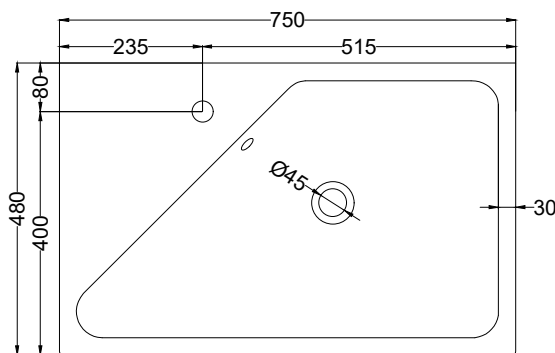
DoP No. 14688.01

SMPSI75 - Portasciugamani frontale / *Frontal towel rail*

SMPS548 - Portasciugamani laterale a installazione superiore / *Upper side towel rail*

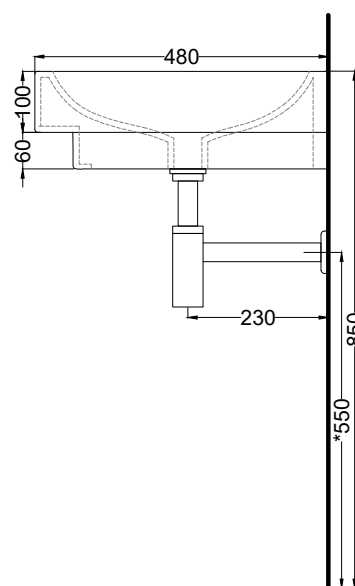
SMPSI48 - Portasciugamani laterale a installazione inferiore / *Down side towel rail*

Novembre 2020



* WATER OUTLET WITH SISP/SIFN/SIFBR/SIFCM
 ** WATER INLET (HOT-COLD)
 * WALL FIXINGS

FRONT



SIDE

ATTENZIONE: Superfici, pesi e misure riportate possono presentare leggere differenze rispetto ai pezzi reali, in considerazione e accordo delle caratteristiche di tolleranza intrinseche del materiale ceramico e del suo processo produttivo. L'azienda si riserva di cambiare schede tecniche e caratteristiche di funzionamento degli articoli in ogni momento e senza necessità di preavviso.

ATTENTION: Surfaces, weights and dimensions can show some little differences compared to the real item, following typical intrinsic characteristics of ceramics material and production. The company reserves the right to change any technical specifications/dimension and/or operating characteristics of the products at any time and without giving notice.

Smile - art. SMLA75DX

lavabo sospeso / da appoggio / semi-incasso
wall hung / on-top / semi-recessed washbasin

cielo
 handmade in Italy



PESO NETTO/NET WEIGHT: 19,00 Kg

PCS PALLET: 16

PCS PALLET CONTAINER: 32

ACCESSORI/ACCESSORIES:

PIL01 - Piletta universale click-clack CROMO con coperchio in ceramica / *Universal click-clack drain in CHROME with ceramic lid*

PIL01NM - Piletta universale click-clack NERO MATT con coperchio in ceramica / *Universal click-clack drain in MATT BLACK with ceramic lid*

PIL01BR - Piletta universale click-clack BRONZO con coperchio in ceramica / *Universal click-clack drain in BRONZE with ceramic lid*

PIL01CM - Piletta universale click-clack CEMENTO con coperchio in ceramica / *Universal click-clack drain in CEMENTO with ceramic lid*

SISP - Sifone CROMO / *CHROME siphon*

SIFN - Sifone NERO MATT / *MATT BLACK siphon*

SIFBR - Sifone BRONZO / *BRONZE siphon*

SIFCM - Sifone CEMENTO / *CEMENTO siphon*

FINITURE

FINISHES

● Bianco/white - glossy

NOTE/NOTES

Attenzione: lato a parete non smaltato / *Warning: non enamelled wall side.*

54/A - Fissaggi per lavabi sospesi / *fixing parts for wall-hung washbasins*

SMPSI75 - Portasciugamani frontale / *Frontal towel rail*

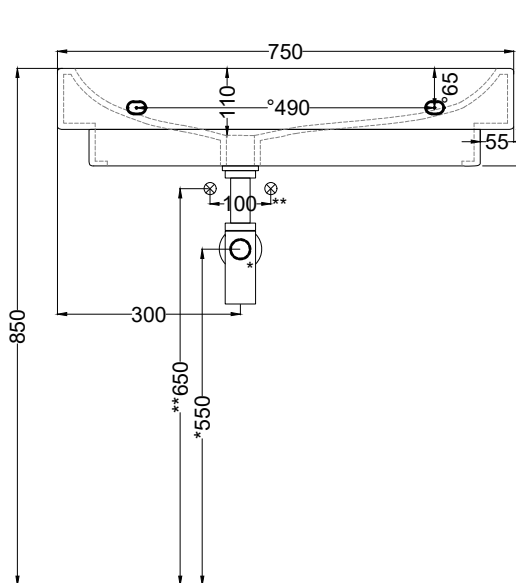
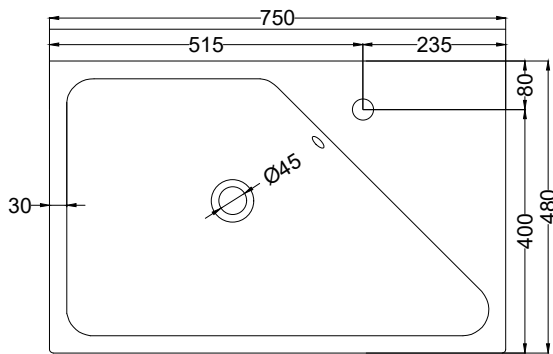
SMPS548 - Portasciugamani laterale a installazione superiore / *Upper side towel rail*

SMPSI48 - Portasciugamani laterale a installazione inferiore / *Down side towel rail*



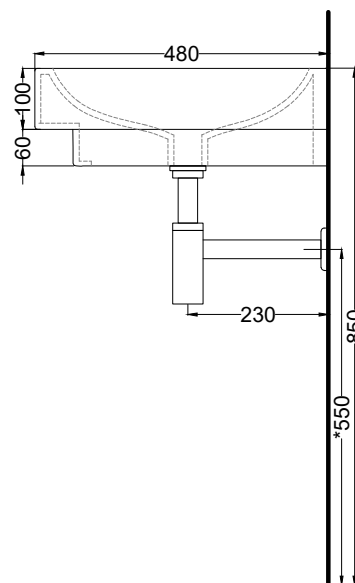
DoP No. 14688.01

Novembre 2020



* WATER OUTLET WITH SISP/SIFN/SIFBR/SIFCM
 ** WATER INLET (HOT-COLD)
 * WALL FIXINGS

FRONT



SIDE

ATTENZIONE: Superfici, pesi e misure riportate possono presentare leggere differenze rispetto ai pezzi reali, in considerazione e accordo delle caratteristiche di tolleranza intrinseche del materiale ceramico e del suo processo produttivo. L'azienda si riserva di cambiare schede tecniche e caratteristiche di funzionamento degli articoli in ogni momento e senza necessità di preavviso.

ATTENTION: Surfaces, weights and dimensions can show some little differences compared to the real item, following typical intrinsic characteristics of ceramics material and production. The company reserves the right to change any technical specifications/dimension and/or operating characteristics of the products at any time and without giving notice.