

# Smile Pro - art. SMVAKP

vaso Pro filo parete - con sistema ADAPTO  
back-to-wall wc Pro - with ADAPTO system

# cielo



**PESO NETTO/NET WEIGHT: 26,50 Kg**

**PCS PALLET: 15**  
**PCS PALLET CONTAINER: 20**

**ACCESSORI/ACCESSORIES:**

**CPVEJSMFP** - coprivaso frizionato "ReSeat"  
/"ReSeat" soft close seat-cover

**NOTE/NOTE:**

**Il sanitario è caratterizzato dal sistema ADAPTO, il nuovo sistema di allaccio idraulico adattabile /**  
The sanitary fixture features the ADAPTO system, the new adaptable hydraulic connection system.

**FINITURE**

FINISHES

**Essential colors**

- Bianco/white - glossy
- Nero/black - glossy
- Fumo - glossy
- Talpa - glossy

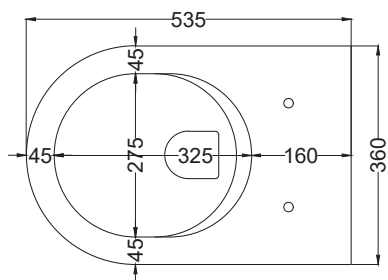
**Le Acque di Cielo**

- Oltremare
- Smeraldo
- Alga
- Corallo
- Ninfea
- Anemone

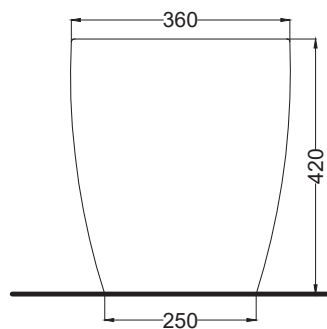
**Le Terre di Cielo**

- Talco
- Pomice
- Brina
- Basalto
- Lavagna
- Cemento
- Arenaria
- Avena
- Lino
- Agave

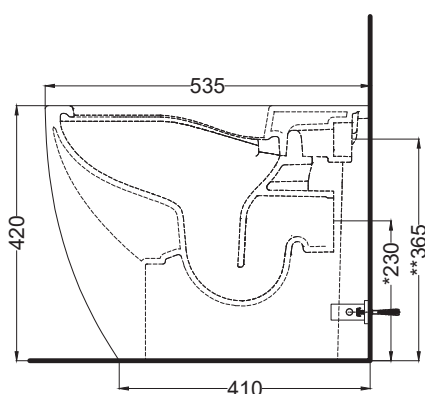
Marzo 2026



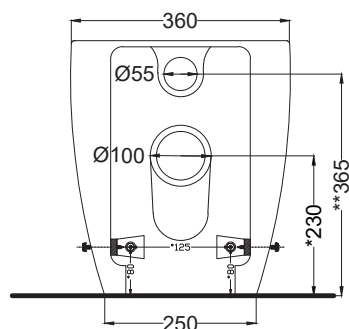
TOP



FRONT



STBC



DAFV

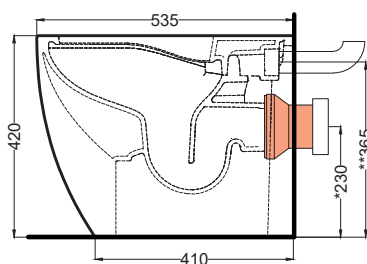
\* = water outlet (with standard siphon)  
\*\* = water inlet (hot/cold)  
\* = wall fixings

**ATTENZIONE:**  
Superfici, pesi e misure riportate possono presentare leggere differenze rispetto ai pezzi reali, in considerazione e accordo delle caratteristiche di tolleranza intrinseche del materiale ceramico e del suo processo produttivo. L'azienda si riserva di cambiare schede tecniche e caratteristiche di funzionamento degli articoli in ogni momento e senza necessità di preavviso.

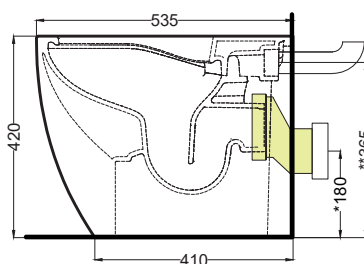
**ATTENTION:**  
Surfaces, weights and dimensions can show some little differences compared to the real item, following typical intrinsic characteristics of ceramics material and production. The company reserves the right to change any technical specifications/ dimension and/or operating characteristics of the products at any time and without giving notice.

## Allacci a parete / wall connections

art. RPB

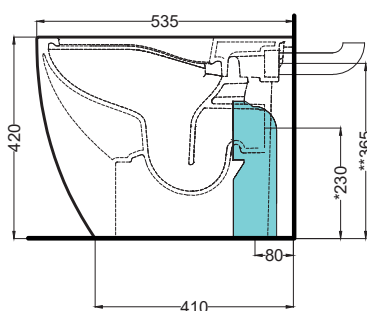


art. RSE5

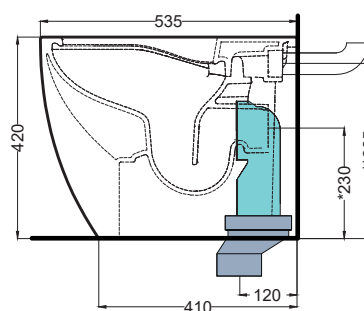


## Allacci a pavimento / floor connections

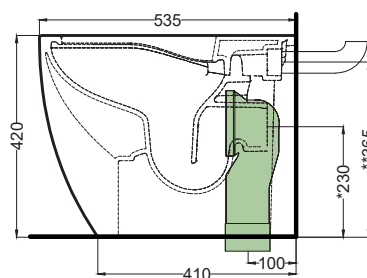
art. CSR9027



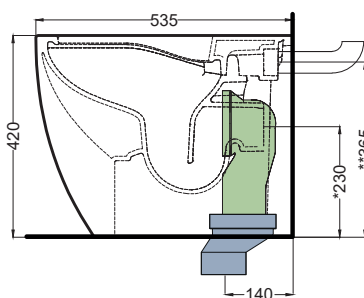
art. CSR9027



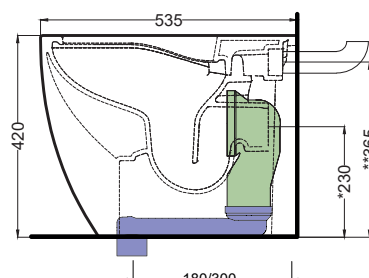
art. CSB27



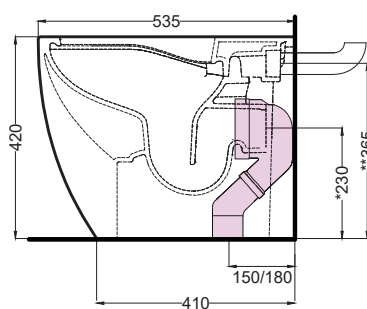
art. CSB27 + RSE4



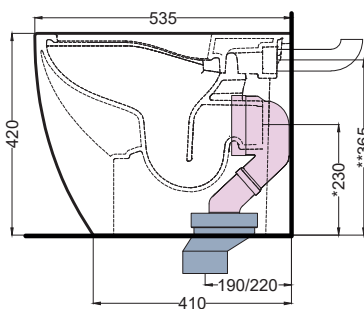
art. CSB27 + CRR



art. CSTR27



art. CSTR27 + RSE4



ATTENZIONE:  
Superfici, pesi e misure riportate possono presentare leggere differenze rispetto ai pezzi reali, in considerazione e accordo delle caratteristiche di tolleranza intrinseche del materiale ceramico e del suo processo produttivo. L'azienda si riserva di cambiare schede tecniche e caratteristiche di funzionamento degli articoli in ogni momento e senza necessità di preavviso.

ATTENTION:  
Surfaces, weights and dimensions can show some little differences compared to the real item, following typical intrinsic characteristics of ceramics material and production. The company reserves the right to change any technical specifications/ dimension and/or operating characteristics of the products at any time and without giving notice.