



PESO NETTO/NET WEIGHT: 32,00 Kg (lavabo/washbasin) + 5,50 (struttura in legno/wooden framework)/ 7,50 (struttura in acciaio/steel framework) + 4,00 Kg (vassoio/tray)

ACCESSORI/ACCESSORIES:

PIL01 - Piletta universale click-clack CROMO con coperchio in ceramica / *Universal click-clack drain in CHROME with ceramic lid*
PIL01NM - Piletta universale click-clack NERO MATT con coperchio in ceramica / *Universal click-clack drain in MATT BLACK with ceramic lid*
PIL01BR - Piletta universale click-clack BRONZO con coperchio in ceramica / *Universal click-clack drain in BRONZE with ceramic lid*
PIL01CM - Piletta universale click-clack CEMENTO con coperchio in ceramica / *Universal click-clack drain in CEMENTO with ceramic lid*

SISP - Sifone CROMO / *CHROME siphon*

SIFN - Sifone NERO MATT / *MATT BLACK siphon*

SIFBR - Sifone BRONZO / *BRONZE siphon*

SIFCM - Sifone CEMENTO / *CEMENTO siphon*

FINITURE LAVABO

WASHBASIN FINISHES

● Gloss White

Le Terre di Cielo

- | | |
|-----------|------------|
| ● Talco | ● Arenaria |
| ● Pomice | ● Avena |
| ● Brina | ● Lino |
| ● Basalto | ● Agave |
| ● Lavagna | ● Muschio |
| ● Cemento | ● Polvere |
| ● Fango | ● Cipria |
| ● Cacao | ● Canapa |

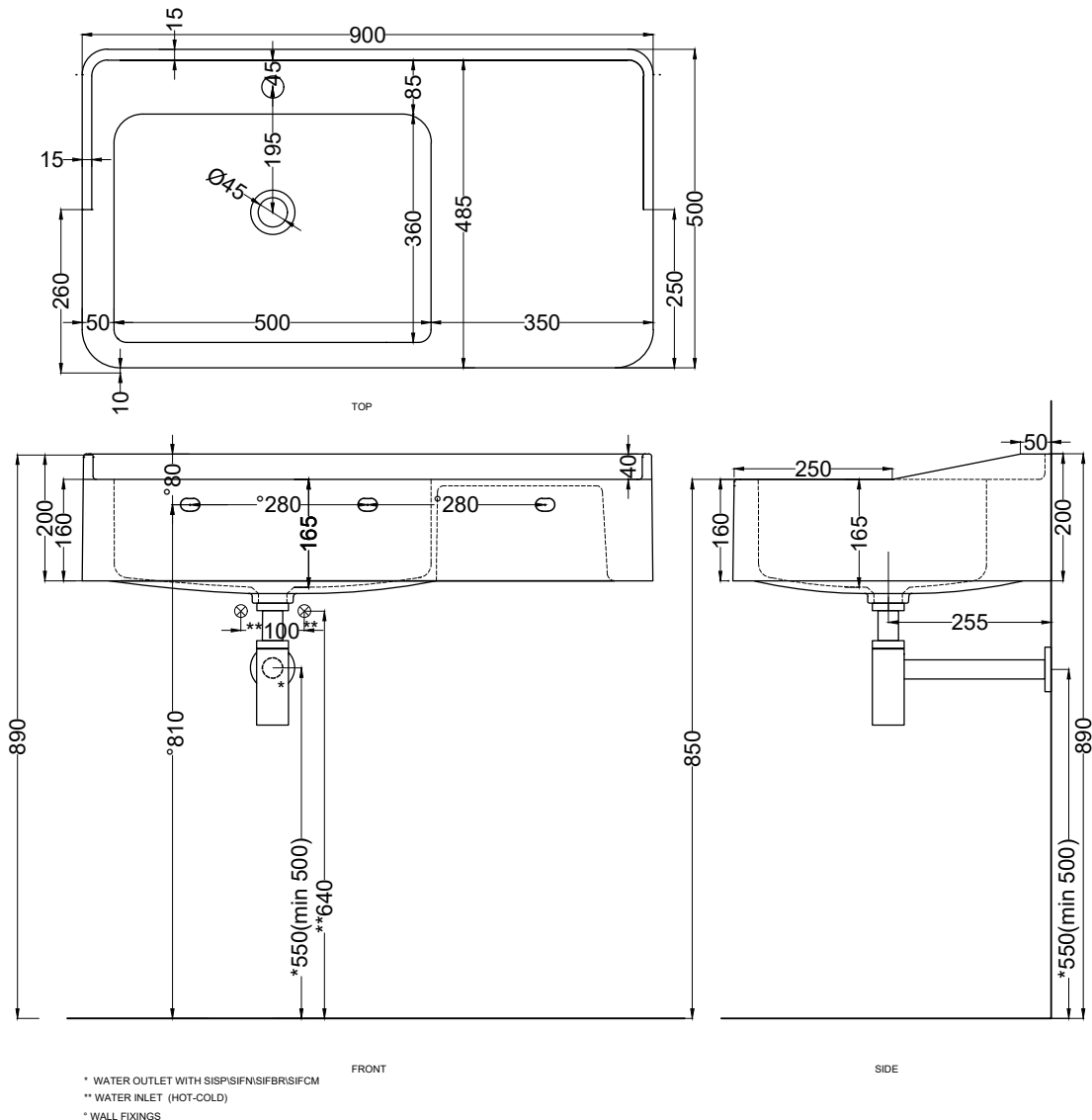
NOTE/NOTES

Lavabo in ceramica; Washbasin made of ceramic;



DoP No. 14688.01

Ottobre 2022



ATTENZIONE: Superfici, pesi e misure riportate possono presentare leggere differenze rispetto ai pezzi reali, in considerazione e accordo delle caratteristiche di tolleranza intrinseche del materiale ceramico e del suo processo produttivo. L'azienda si riserva di cambiare schede tecniche e caratteristiche di funzionamento degli articoli in ogni momento e senza necessità di preavviso.

ATTENTION: Surfaces, weights and dimensions can show some little differences compared to the real item, following typical intrinsic characteristics of ceramics material and production. The company reserves the right to change any technical specifications/ dimension and/or operating characteristics of the products at any time and without giving notice.



PESO NETTO/NET WEIGHT: 32,00 Kg (lavabo/washbasin) + 5,50 (struttura in legno/wooden framework)/ 7,50 (struttura in acciaio/steel framework) + 4,00 Kg (vassoio/tray)

ACCESSORI/ACCESSORIES:

PIL01 - Piletta universale click-clack CROMO con coperchio in ceramica / *Universal click-clack drain in CHROME with ceramic lid*
PIL01BR - Piletta universale click-clack NERO MATT con coperchio in ceramica / *Universal click-clack drain in MATT BLACK with ceramic lid*
PIL01BR - Piletta universale click-clack BRONZO con coperchio in ceramica / *Universal click-clack drain in BRONZE with ceramic lid*
PIL01CM - Piletta universale click-clack CEMENTO con coperchio in ceramica / *Universal click-clack drain in CEMENTO with ceramic lid*

NOTE/NOTES

Lavabo in ceramica; Vassoio in legno; Struttura in legno o acciaio verniciato
Washbasin made of ceramic; Bottom tray made of wood; Framework made of wood or coated steel.

FINITURE LAVABO

WASHBASIN FINISHES

- Gloss White
- Le Terre di Cielo
- Talco
- Pomice
- Brina
- Basalto
- Lavagna
- Cemento
- Fango
- Cacao
- Arenaria
- Avena
- Lino
- Agave
- Muschio
- Polvere
- Cipria
- Canapa

FINITURE STRUTTURA IN LEGNO

WOODEN FRAMEWORK FINISHES

- legno/wood
- Rovere Naturale
- Rovere Sbiancato
- Rovere Grigio
- Rovere Nero

FINITURE VASSOIO

BOTTOM TRAY FINISHES

- laccature/laquerings
- Talco
- Pomice
- Basalto
- Avena
- Brina
- Muschio
- Arenaria
- Cemento
- Agave

FINITURE STRUTTURA IN METALLO

METAL FRAMEWORK FINISHES

verniciature/coatings

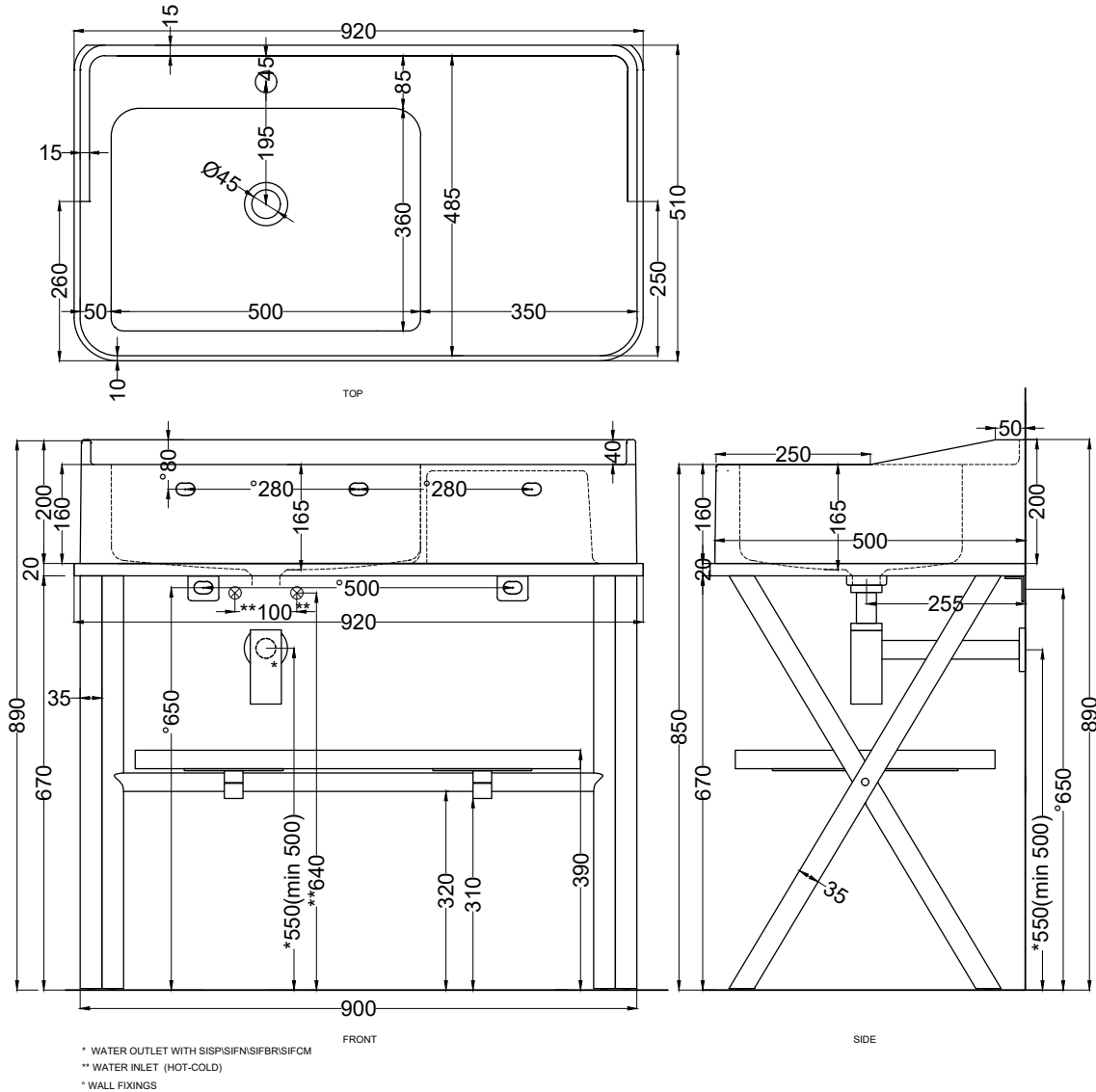
- Nero Matt
- Cemento

legno/wood

- Rovere Naturale
- Rovere Sbiancato
- Rovere Grigio
- Rovere Nero



Giugno 2024



ATTENZIONE: Superfici, pesi e misure riportate possono presentare leggere differenze rispetto ai pezzi reali, in considerazione e accordo delle caratteristiche di tolleranza intrinseche del materiale ceramico e del suo processo produttivo. L'azienda si riserva di cambiare schede tecniche e caratteristiche di funzionamento degli articoli in ogni momento e senza necessità di preavviso.

ATTENTION: Surfaces, weights and dimensions can show some little differences compared to the real item, following typical intrinsic characteristics of ceramics material and production. The company reserves the right to change any technical specifications/ dimension and/or operating characteristics of the products at any time and without giving notice.



PESO NETTO/NET WEIGHT: 32,00 Kg (lavabo/washbasin) + 5,50 (struttura in legno/wooden framework)/ 7,50 (struttura in acciaio/steel framework) + 10,00 Kg (cassetto/drawer)

ACCESSORI/ACCESSORIES:

PIL01 - Piletta universale click-clack CROMO con coperchio in ceramica / Universal click-clack drain in CHROME with ceramic lid
PIL01BR - Piletta universale click-clack NERO MATT con coperchio in ceramica / Universal click-clack drain in MATT BLACK with ceramic lid
PIL01NM - Piletta universale click-clack BRONZO con coperchio in ceramica / Universal click-clack drain in BRONZE with ceramic lid
PIL01CM - Piletta universale click-clack CEMENTO con coperchio in ceramica / Universal click-clack drain in CEMENTO with ceramic lid

SISP - Sifone CROMO / CHROME siphon
SIFN - Sifone NERO MATT / MATT BLACK siphon
SIFBR - Sifone BRONZO / BRONZE siphon
SIFCM - Sifone CEMENTO / CEMENTO siphon

NOTE/NOTES
 Lavabo in ceramica; Cassetto in legno;
 Struttura in legno o acciaio verniciato
 Washbasin made of ceramic; Drawer made of wood;
 Framework made of wood or coated steel.



DoP No. 14688.01

FINITURE LAVABO

WASHBASIN FINISHES

- Gloss White
- Le Terre di Cielo
- Talco
- Pomice
- Brina
- Basalto
- Lavagna
- Cemento
- Fango
- Cacao
- Arenaria
- Avena
- Lino
- Agave
- Muschio
- Polvere
- Cipria
- Canapa

FINITURE STRUTTURA IN METALLO

METAL FRAMEWORK FINISHES

- verniciature/coatings
- Nero Matt
- Cemento

FINITURE STRUTTURA IN LEGNO

WOODEN FRAMEWORK FINISHES

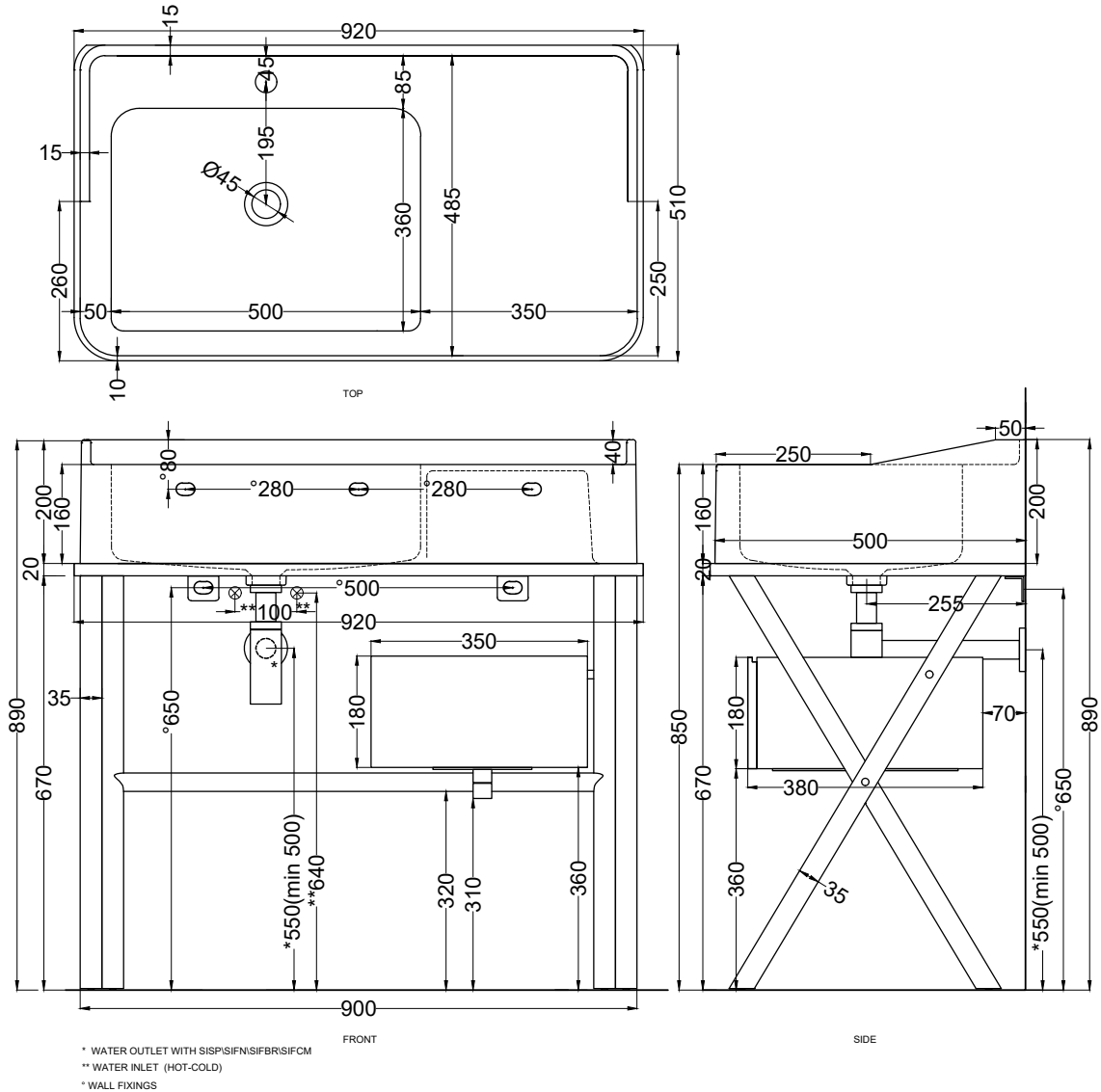
- legno/wood
- Rovere Naturale
- Rovere Sbiancato
- Rovere Grigio
- Rovere Nero

FINITURE DEL CASSETTO

BOTTOM DRAWER FINISHES

laccature/laquerings

- Talco
- Pomice
- Basalto
- Avena
- Brina
- Muschio
- Agave
- Arenaria
- Cemento
- Agave
- legno/wood
- Rovere Naturale
- Rovere Sbiancato
- Rovere Grigio
- Rovere Nero



ATTENZIONE:
 Superfici, pesi e misure riportate possono presentare leggere differenze rispetto ai pezzi reali, in considerazione e accordo delle caratteristiche di tolleranza intrinseche del materiale ceramico e del suo processo produttivo. L'azienda si riserva di cambiare schede tecniche e caratteristiche di funzionamento degli articoli in ogni momento e senza necessità di preavviso.

ATTENTION:
 Surfaces, weights and dimensions can show some little differences compared to the real item, following typical intrinsic characteristics of ceramics material and production. The company reserves the right to change any technical specifications/ dimension and/or operating characteristics of the products at any time and without giving notice.