



ACCESSORI/ACCESSORIES:

SWPSPI - Specchio ingranditore / Magnifier mirror

SWPLL - Porta lampada / Lamp Holder

SWSCT - Sacca portaoggetti in cuoio / Leather storage bag

FINITURE STRUTTURA IN METALLO METAL FRAMEWORK FINISHES

verniciature/coatings

- Nero Matt
- Cemento

FINITURE STRUTTURA IN LEGNO WOODEN FRAMEWORK FINISHES

legno/wood

- Rovere Naturale
- Rovere Sbiancato
- Rovere Grigio
- Rovere Nero

SPECCHIO TONDO ROUND MIRROR FINISHES

verniciature/coatings

- Nero Matt
- Cemento

SPECCHIO INGRANDITORE MAGNIFIER MIRROR FINISHES

verniciature/coatings

- Nero Matt
- Cemento

PORTA LAMPADA LAMP HOLDER FINISHES

verniciature/coatings

- Nero Matt
- Cemento

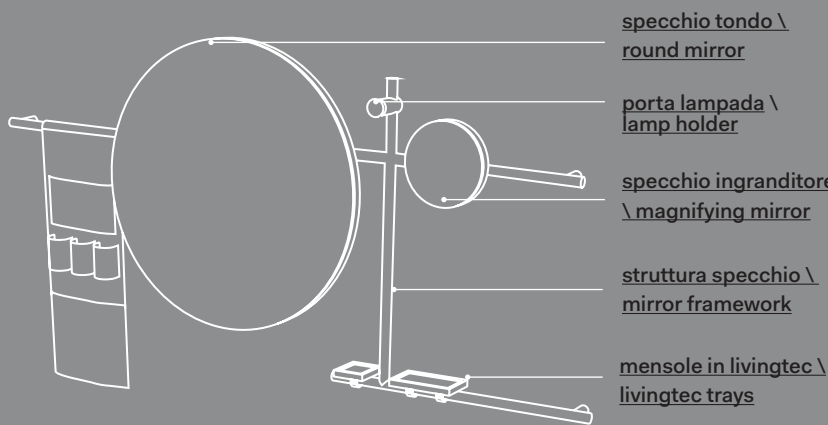
MENSOLE IN LIVINGTEC LIVINGTEC TRAYS

- Matt White

FINITURE SACCA IN CUOIO LEATHER LAUNDRY BAG FINISHES

- Matt White
- Cuoio
- Nero

Settembre 2019



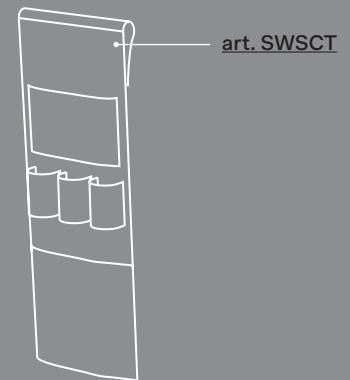
specchio tondo \
round mirror

porta lampada \
lamp holder

specchio ingranditore \
magnifying mirror

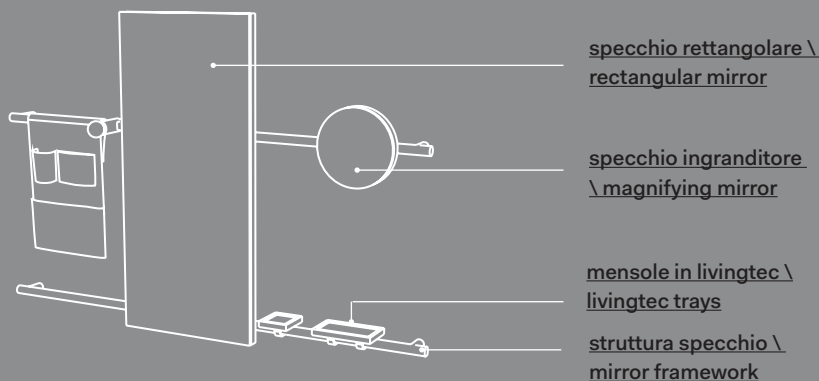
struttura specchio \
mirror framework

mensole in livingtec \
livingtec trays



art. SWSCT

dimensioni sacca \
storage bag dimensions: 32
x 91h

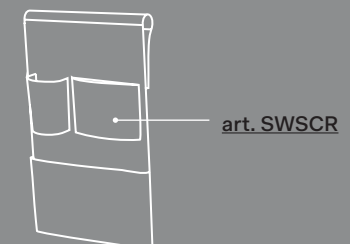


specchio rettangolare \
rectangular mirror

specchio ingranditore \
magnifying mirror

mensole in livingtec \
livingtec trays

struttura specchio \
mirror framework



art. SWSCR

dimensioni sacca \
storage bag dimensions: 32
x 50h

ATTENZIONE:
Vista la particolarità del prodotto, leggere variazioni dimensionali possono sussistere, pertanto consigliamo di praticare i fori di fissaggio a parete, solo dopo verifica e confronto con il prodotto consegnato. Ceramica Cielo s.p.a. non risponde di danni diretti o indiretti a cose e/o persone causati dall'inadempienza a tale verifica.

ATTENTION:
Given the peculiarity of the product, slight dimensional variations may exist, therefore we recommend to drill the fixing holes for wall mounting, only after verification and comparison with the delivered product. Ceramica Cielo s.p.a. is not liable for direct or indirect damages to things and/or persons caused by the non-fulfillment of this verification.

ATTENZIONE:
E' di fondamentale importanza verificare che le viti in dotazione siano compatibili con il tipo di parete/supporto/soffitto a cui viene fissato lo specchio. la caduta accidentale dello specchio può causare lesioni da compressione/taglio serie o fatali. l'installatore deve provvedere al controllo della compatibilità del sistema di fissaggio fornito e eventualmente scegliere un sistema idoneo. Ceramica Cielo s.p.a. non risponde di danni diretti o indiretti a cose e/o persone causati dall'inadempienza a tale verifica.

ATTENTION:
it is absolutely essential to make sure that the screws provided are compatible with the type of wall/ base/ceiling to which the mirror will be attached, if the mirror were to accidentally fall, it could cause serious or fatal injury from cuts or blows. the installer must check the compatibility of the provided attachment system and choose a suitable system if needed. ceramica cielo spa is not liable for direct or indirect damages to objects or people caused by a failure to adequately perform this check.

cielo

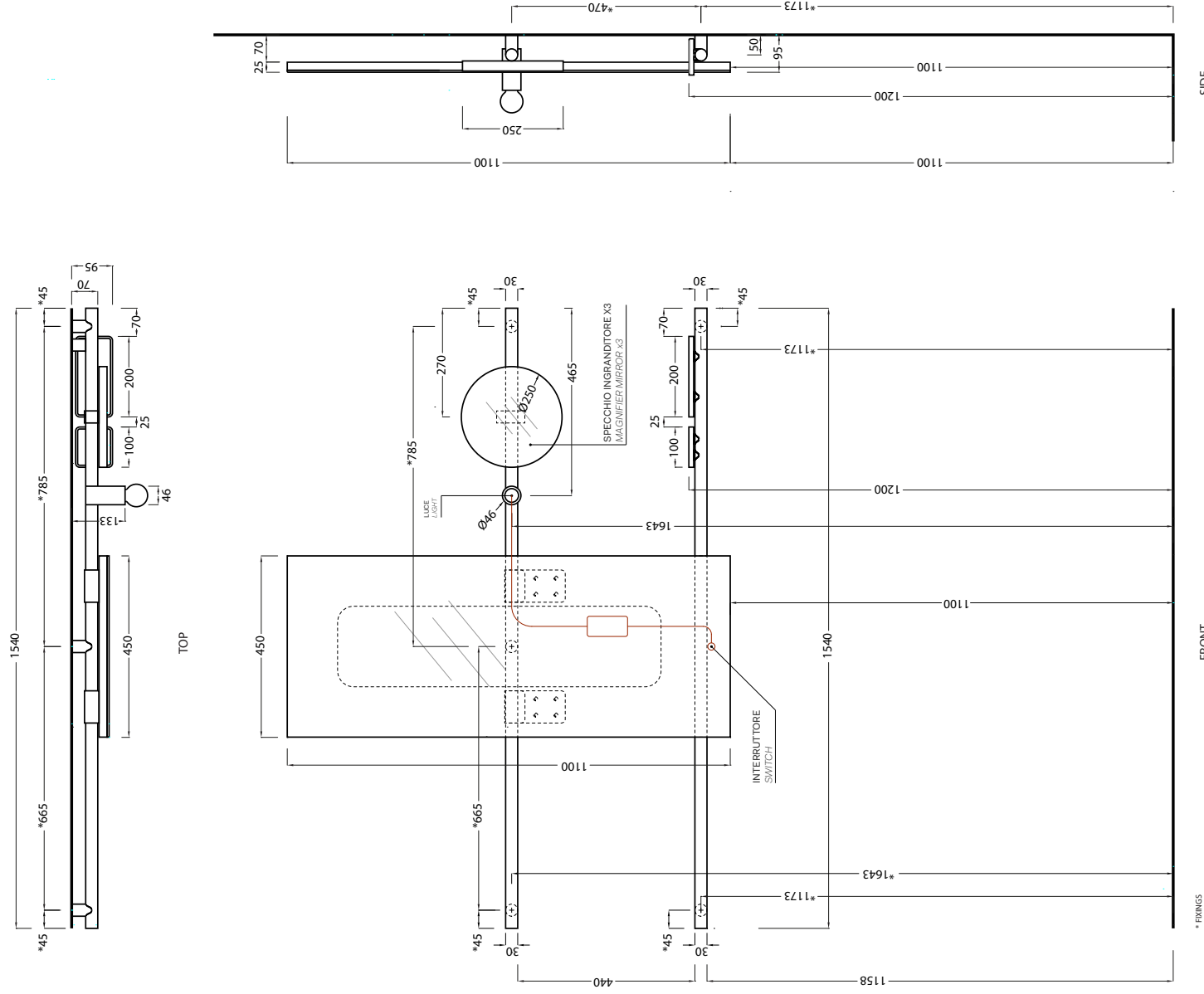
handmade in Italy

Siwa

Specchio Rettangolare
Rectangular Mirror

Settembre 2019

**PESO NETTO/NET WEIGHT: 13,00 Kg (specchio/mirror)
+ 5,00 Kg (struttura in legno/wooden framework)
3,50 Kg (struttura in acciaio/steel framework) + 0,50
Kg (specchio ingranditore/magnifying mirror) + 0,40
(portalamпада/lamp holder) + 0,44 (mensole/shelves)**



ATTENZIONE:
Tutte le misure possono presentare leggere differenze rispetto ai pezzi reali in considerazione delle caratteristiche del prodotto. L'azienda si riserva di cambiare schede tecniche e caratteristiche di funzionamento degli articoli in ogni momento e senza necessità di preavviso.

E' di fondamentale importanza verificare che le viti in dotazione siano compatibili con il tipo di parete/supporto/soffitto a cui viene fissato lo specchio. La caduta accidentale dello specchio può causare lesioni da compressione/taglio serio o fatali. L'installatore Deve provvedere al controllo della compatibilità del sistema di fissaggio fornito e eventualmente scegliere un sistema idoneo. Ceramica cielo S.p.A. non risponde di danni diretti o indiretti a cose e/o persone causati dall'inadempienza a tale verifica.

ATTENTION:
All measure can show some little difference in respect of the real items, following typical characteristics of production. The company reserves the right to change any technical specifications/dimension and/or operating characteristics of the products at any time and without giving notice.

It is absolutely essential to make sure that the screws provided are compatible with the type of wall/base/ceiling to which the mirror will be attached. If the mirror were to accidentally fall, it could cause serious or fatal injuries from cuts or blows. The installer must check the compatibility of the provided attachment system and choose a suitable system if needed. Ceramica cielo S.p.A. is not liable for direct or indirect damages to objects or people caused by a failure to adequately perform this check.

www.ceramicacielo.it - Via Falerina Km 7,800 -
01034 - Fabbrica di Roma (VT) - info@ceramicacielo.it