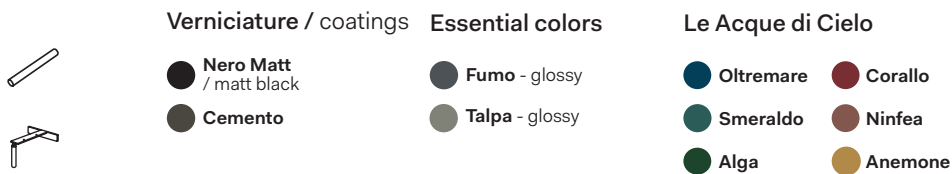


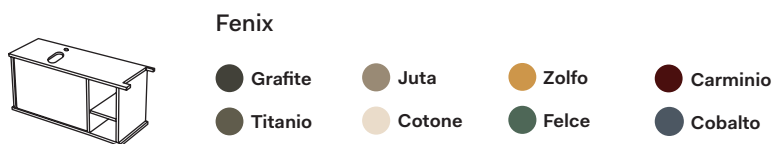
FINITURE LAVABI / WASHBASINS FINISHES



FINITURE PORTASCIUGAMANI E GAMBA / TOWEL RAIL AND LEG FINISHES



FINITURE MOBILE IN FENIX / FENIX CABINET FINISHES



ACCESSORI / ACCESSORIES

Pilette / click-clack drains:

PIL01 - Piletta universale click-clack CROMO con coperchio in ceramica
Universal click-clack drain in CHROME with ceramic lid

PIL01NM - Piletta universale click-clack NERO MATT con coperchio in ceramica
Universal click-clack drain in MATT BLACK with ceramic lid

PIL01BR - Piletta universale click-clack BRONZO con coperchio in ceramica
Universal click-clack drain in BRONZE with ceramic lid

PIL01CM - Piletta universale click-clack CEMENTO con coperchio in ceramica
Universal click-clack drain in CEMENTO with ceramic lid

Sifoni / siphons:

SISP - Sifone CROMO
CHROME siphon

SIFN - Sifone NERO MATT
MATT BLACK siphon

SIFBR - Sifone BRONZO
BRONZE siphon

SIFCM - Sifone CEMENTO
CEMENTO siphon

Theo 103 - art. THLAT/THLAO/THMF103/THMF103SF/THPL/THGA

cielo

Mobile Theo 103 in Fenix
Fenix Theo 103 cabinet

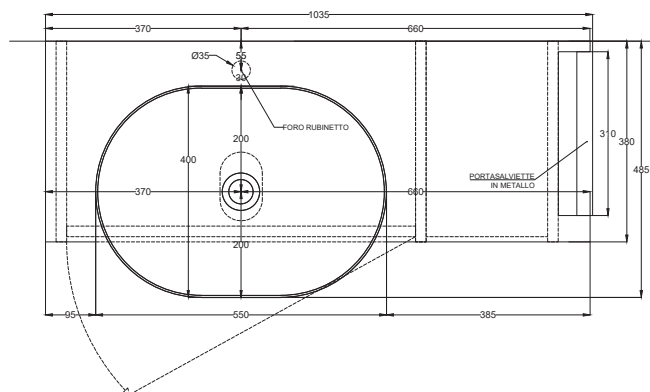
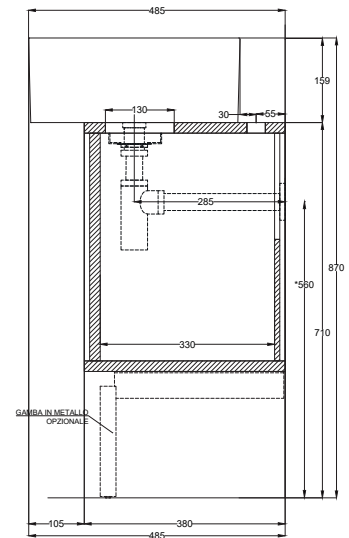
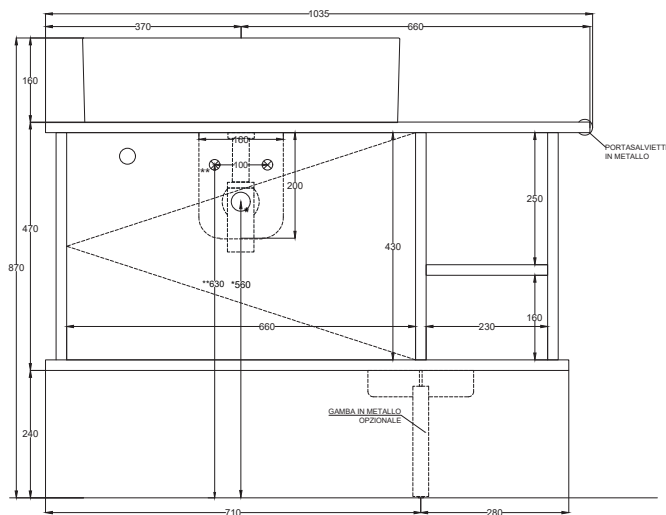


PESO NETTO/NET WEIGHT:
10,50 Kg (lavabo/washbasin) +
30,00 Kg (mobile/cabinet) +
0,35 Kg (portasciugamani/towel rail) +
1,50 Kg (gamba in metallo/metal leg)



DoP No. 14688.01

Luglio 2025



ATTENZIONE:
 Superfici, pesi e misure riportate possono presentare leggere differenze rispetto ai pezzi reali, in considerazione e accordo delle caratteristiche di tolleranza intrinseche del materiale ceramico e del suo processo produttivo. L'azienda si riserva di cambiare schede tecniche e caratteristiche di funzionamento degli articoli in ogni momento e senza necessità di preavviso.

ATTENTION:
 Surfaces, weights and dimensions can show some little differences compared to the real item, following typical intrinsic characteristics of ceramics material and production. The company reserves the right to change any technical specifications/ dimension and/or operating characteristics of the products at any time and without giving notice.