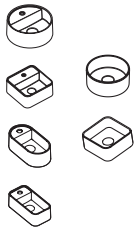


Theo Mini

FINITURE LAVABI / WASHBASINS FINISHES



Essential colors

- Bianco** / white glossy
- Fumo** - glossy
- Talpa** - glossy

Le Terre di Cielo

- Talco**
- Pomice**
- Brina**
- Basalto**
- Lavagna**
- Cemento**
- Fango**
- Cacao**
- Arenaria**
- Avena**
- Lino**
- Agave**
- Muschio**
- Polvere**
- Cipria**
- Canapa**

Le Acque di Cielo

- Oltremare**
- Smeraldo**
- Alga**
- Corallo**
- Ninfea**
- Anemone**

FINITURE PORTASCIUGAMANI / TOWEL RAIL FINISHES



Verniciature / coatings

- Nero Matt** / matt black
- Cemento**

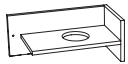
Essential colors

- Fumo** - glossy
- Talpa** - glossy

Le Acque di Cielo

- Oltremare**
- Smeraldo**
- Alga**
- Corallo**
- Ninfea**
- Anemone**

FINITURE MOBILE IN FENIX / FENIX CABINET FINISHES



Fenix

- Grafite**
- Juta**
- Zolfo**
- Carminio**
- Titanio**
- Cotone**
- Felce**
- Cobalto**

ACCESSORI / ACCESSORIES

Pilette / click-clack drains:

PIL01 - Piletta universale click-clack CROMO con coperchio in ceramica
Universal click-clack drain in CHROME with ceramic lid

PIL01NM - Piletta universale click-clack NERO MATT con coperchio in ceramica
Universal click-clack drain in MATT BLACK with ceramic lid

PIL01BR - Piletta universale click-clack BRONZO con coperchio in ceramica
Universal click-clack drain in BRONZE with ceramic lid

PIL01CM - Piletta universale click-clack CEMENTO con coperchio in ceramica
Universal click-clack drain in CEMENTO with ceramic lid

Sifoni / siphons:

SISP - Sifone CROMO
CHROME siphon

SIFN - Sifone NERO MATT
MATT BLACK siphon

SIFBR - Sifone BRONZO
BRONZE siphon

SIFCM - Sifone CEMENTO
CEMENTO siphon

Theo Mini - art. THMF55/LPLAO/LPLAOSF

cielo

Mobile Theo Mini in Fenix - lavabo Les Petites Ovale monoforo
Fenix Theo Mini cabinet - Oval Les Petites washbasin with one hole

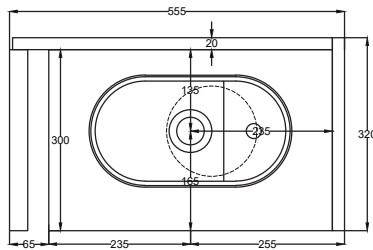


PESO NETTO/NET WEIGHT:
4,00 Kg (lavabo/washbasin) +
5,00 Kg (mobile/cabinet) +
0,35 Kg (portasciugamani/towel rail)

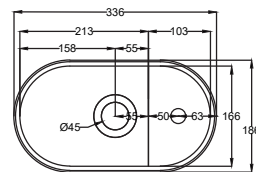


DoP No. 14688.01

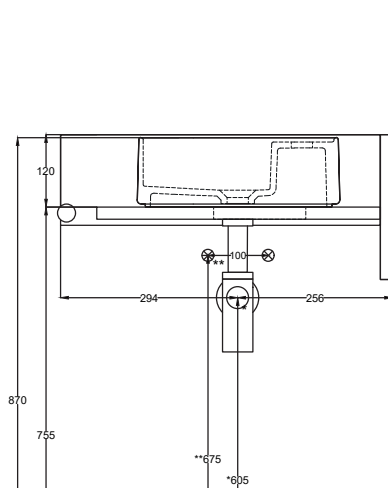
Luglio 2025



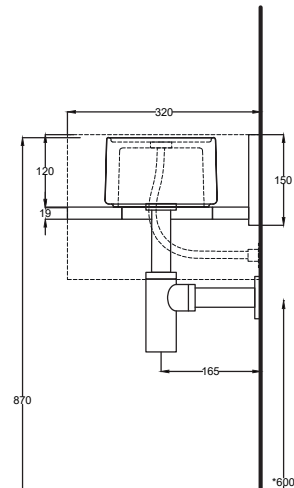
TOP



TOP



FRONT



SIDE

ATTENZIONE:
Superfici, pesi e misure riportate possono presentare leggere differenze rispetto ai pezzi reali, in considerazione e accordo delle caratteristiche di tolleranza intrinseche del materiale ceramico e del suo processo produttivo. L'azienda si riserva di cambiare schede tecniche e caratteristiche di funzionamento degli articoli in ogni momento e senza necessità di preavviso.

ATTENTION:
Surfaces, weights and dimensions can show some little differences compared to the real item, following typical intrinsic characteristics of ceramics material and production. The company reserves the right to change any technical specifications/ dimension and/or operating characteristics of the products at any time and without giving notice.

Theo Mini - art. THMF55/LPLAT/LPLATSF

cielo

Mobile Theo Mini in Fenix - lavabo Les Petites Tondo monoforo
 Fenix Theo Mini cabinet - Round Les Petites washbasin with one hole

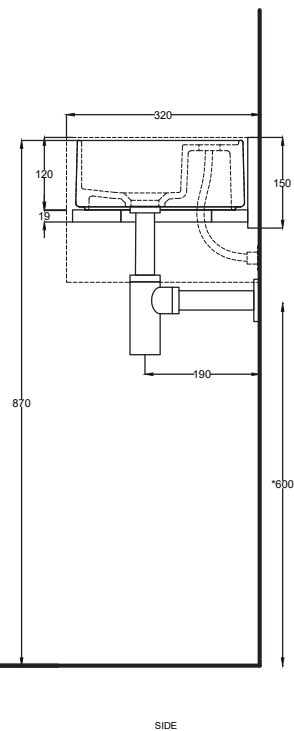
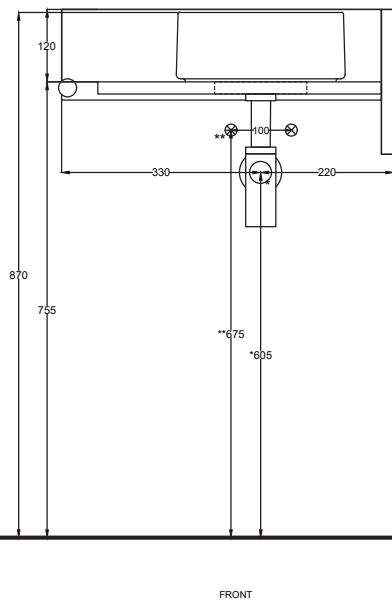
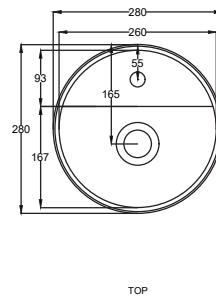
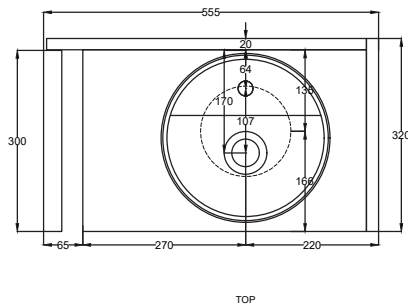


PESO NETTO/NET WEIGHT:
4,00 Kg (lavabo/washbasin) +
5,00 Kg (mobile/cabinet) +
0,35 Kg (portasciugamani/towel rail)



DoP No. 14688.01

Luglio 2025



ATTENZIONE:
 Superfici, pesi e misure riportate possono presentare leggere differenze rispetto ai pezzi reali, in considerazione e accordo delle caratteristiche di tolleranza intrinseche del materiale ceramico e del suo processo produttivo. L'azienda si riserva di cambiare schede tecniche e caratteristiche di funzionamento degli articoli in ogni momento e senza necessità di preavviso.

ATTENTION:
 Surfaces, weights and dimensions can show some little differences compared to the real item, following typical intrinsic characteristics of ceramics material and production. The company reserves the right to change any technical specifications/ dimension and/or operating characteristics of the products at any time and without giving notice.

Theo Mini - art. THMF55/LPLAQ/LPLAQSF

cielo

Mobile Theo Mini in Fenix - lavabo Les Petites Quadrato monoforo
Fenix Theo Mini cabinet - Square Les Petites washbasin with one hole

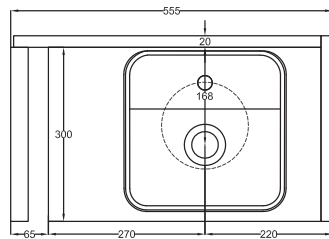


PESO NETTO/NET WEIGHT:
4,00 Kg (lavabo/washbasin) +
5,00 Kg (mobile/cabinet) +
0,35 Kg (portasciugamani/towel rail)

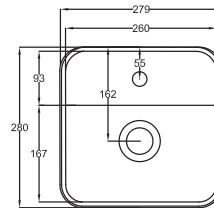


DoP No. 14688.01

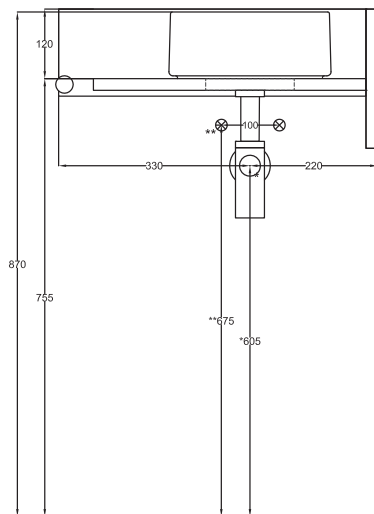
Luglio 2025



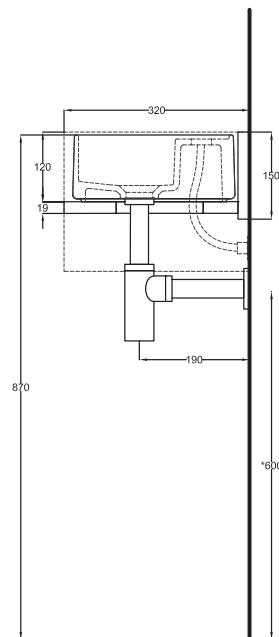
TOP



TOP



FRONT



SIDE

ATTENZIONE:
Superfici, pesi e misure riportate possono presentare leggere differenze rispetto ai pezzi reali, in considerazione e accordo delle caratteristiche di tolleranza intrinseche del materiale ceramico e del suo processo produttivo. L'azienda si riserva di cambiare schede tecniche e caratteristiche di funzionamento degli articoli in ogni momento e senza necessità di preavviso.

ATTENTION:
Surfaces, weights and dimensions can show some little differences compared to the real item, following typical intrinsic characteristics of ceramics material and production. The company reserves the right to change any technical specifications/ dimension and/or operating characteristics of the products at any time and without giving notice.

Theo Mini - art. THMF55/LPLAR/LPLARSF

cielo

Mobile Theo Mini in Fenix - lavabo Les Petites Rettangolare monoforo
Fenix Theo Mini cabinet - Rectangular Les Petites washbasin with one hole

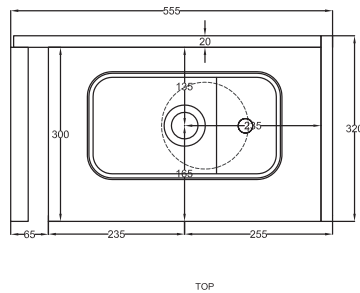


PESO NETTO/NET WEIGHT:
4,00 Kg (lavabo/washbasin) +
5,00 Kg (mobile/cabinet) +
0,35 Kg (portasciugamani/towel rail)

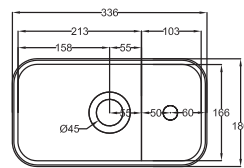


DoP No. 14688.01

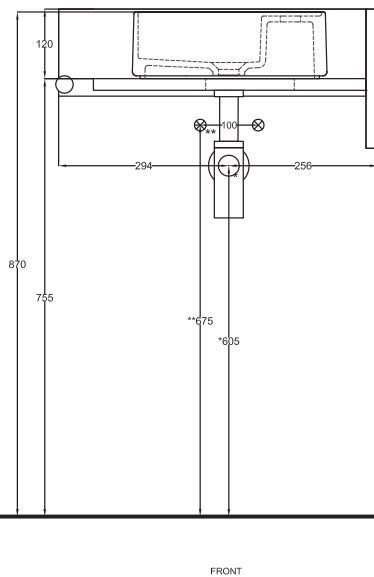
Luglio 2025



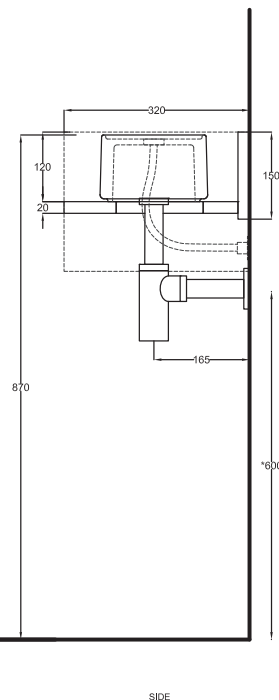
TOP



TOP



FRONT



SIDE

ATTENZIONE:
Superfici, pesi e misure riportate possono presentare leggere differenze rispetto ai pezzi reali, in considerazione e accordo delle caratteristiche di tolleranza intrinseche del materiale ceramico e del suo processo produttivo. L'azienda si riserva di cambiare schede tecniche e caratteristiche di funzionamento degli articoli in ogni momento e senza necessità di preavviso.

ATTENTION:
Surfaces, weights and dimensions can show some little differences compared to the real item, following typical intrinsic characteristics of ceramics material and production. The company reserves the right to change any technical specifications/ dimension and/or operating characteristics of the products at any time and without giving notice.