

FINITURE LAVABI / WASHBASINS FINISHES



Essential colors

- Bianco / white - glossy
- Nero / black - glossy
- Fumo - glossy
- Talpa - glossy

Le Terre di Cielo

- Talco
- Pomice
- Brina
- Basalto
- Lavagna
- Cemento
- Fango
- Cacao
- Arenaria
- Avena
- Lino
- Agave

Le Acque di Cielo

- Oltremare
- Smeraldo
- Alga
- Corallo
- Ninfea
- Anemone
- Polvere
- Cipria
- Canapa

FINITURE PORTASCIUGAMANI / TOWEL RAIL FINISHES



Verniciature / coatings

- Nero Matt / matt black
- Cemento

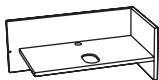
Essential colors

- Fumo - glossy
- Talpa - glossy

Le Acque di Cielo

- Oltremare
- Smeraldo
- Alga
- Corallo
- Ninfea
- Anemone

FINITURE MOBILE IN FENIX / FENIX CABINET FINISHES



Fenix

- Grafite
- Juta
- Zolfo
- Carminio
- Titanio
- Cotone
- Felce
- Cobalto

ACCESSORI / ACCESSORIES

Pilette / click-clack drains:

PIL01 - Piletta universale click-clack CROMO con coperchio in ceramica
Universal click-clack drain in CHROME with ceramic lid

PIL01NM - Piletta universale click-clack NERO MATT con coperchio in ceramica
Universal click-clack drain in MATT BLACK with ceramic lid

PIL01BR - Piletta universale click-clack BRONZO con coperchio in ceramica
Universal click-clack drain in BRONZE with ceramic lid

PIL01CM - Piletta universale click-clack CEMENTO con coperchio in ceramica
Universal click-clack drain in CEMENTO with ceramic lid

Sifoni / siphons:

SISP - Sifone CROMO
CHROME siphon

SIFN - Sifone NERO MATT
MATT BLACK siphon

SIFBR - Sifone BRONZO
BRONZE siphon

SIFCM - Sifone CEMENTO
CEMENTO siphon

Theo 70 - art. THLAT/THMF70/THMF70SF/THPL70

cielo

Mobile Theo 70 in Fenix
Fenix Theo 70 cabinet

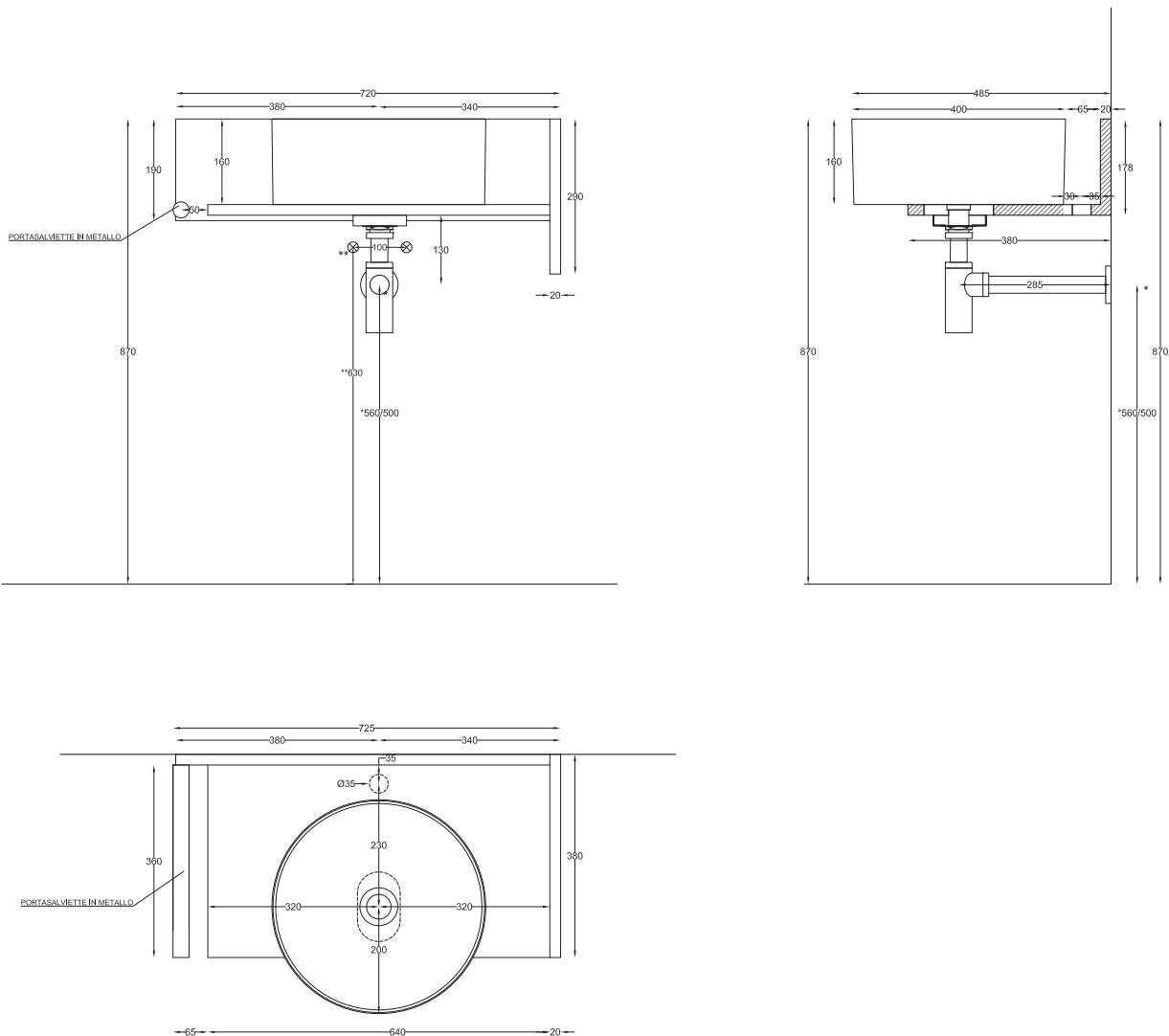


PESO NETTO/NET WEIGHT:
8,50 Kg (lavabo/washbasin) +
8,50 Kg (mobile/cabinet) +
0,40 Kg (portasciugamani/towel rail)



DoP No. 14688.01

Luglio 2025



ATTENZIONE:
 Superfici, pesi e misure riportate possono presentare leggere differenze rispetto ai pezzi reali, in considerazione e accordo delle caratteristiche di tolleranza intrinseche del materiale ceramico e del suo processo produttivo. L'azienda si riserva di cambiare schede tecniche e caratteristiche di funzionamento degli articoli in ogni momento e senza necessità di preavviso.

ATTENTION:
 Surfaces, weights and dimensions can show some little differences compared to the real item, following typical intrinsic characteristics of ceramics material and production. The company reserves the right to change any technical specifications/ dimension and/or operating characteristics of the products at any time and without giving notice.