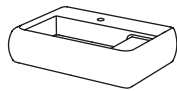


FINITURE LAVABO / WASHBASIN FINISHES



Essential colors

- Bianco / white - glossy
- Nero / black - glossy
- Fumo - glossy
- Talpa - glossy
- Cioccolato - glossy

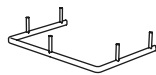
Le Terre di Cielo

- Talco
- Pomice
- Brina
- Basalto
- Lavagna
- Cemento
- Fango
- Cacao
- Arenaria
- Avena
- Lino
- Agave

Le Acque di Cielo

- Oltremare
- Smeraldo
- Alga
- Corallo
- Ninfea
- Anemone
- Polvere
- Cipria
- Canapa

FINITURE PORTASCIUGAMANI / TOWEL RAIL FINISHES



Essential colors

- Nero Matt - matt black
- Fumo - glossy
- Cemento
- Talpa - glossy

Le Acque di Cielo

- Oltremare
- Smeraldo
- Alga
- Corallo
- Ninfea
- Anemone

ACCESSORI / ACCESSORIES

Pilette / click-clack drains:

PIL01 - Piletta universale click-clack CROMO con coperchio in ceramica
Universal click-clack drain in CHROME with ceramic lid

PIL01NM - Piletta universale click-clack NERO MATT con coperchio in ceramica
Universal click-clack drain in MATT BLACK with ceramic lid

PIL01BR - Piletta universale click-clack BRONZO con coperchio in ceramica
Universal click-clack drain in BRONZE with ceramic lid

PIL01CM - Piletta universale click-clack CEMENTO con coperchio in ceramica
Universal click-clack drain in CEMENTO with ceramic lid

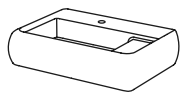
Sifoni / siphons:

SISP - Sifone CROMO
CHROME siphon

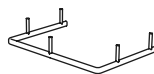
SIFN - Sifone NERO MATT
MATT BLACK siphon

SIFBR - Sifone BRONZO
BRONZE siphon

SIFCM - Sifone CEMENTO
CEMENTO siphon

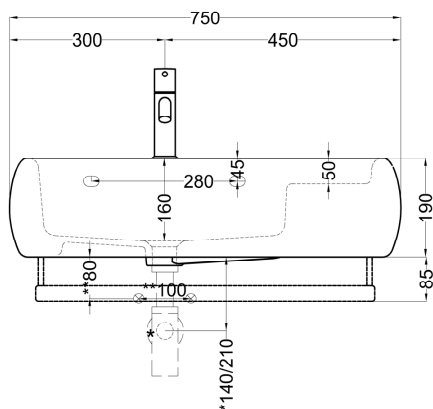


lavabo / washbasin
art. TSLS75/TSLS75SF (senza foro/no tap hole)



portasciugamani / towel rail
art. TSPS75

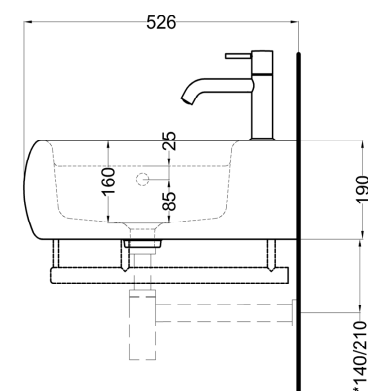
Maggio 2026



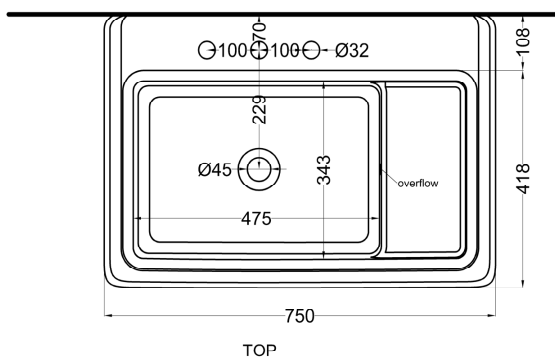
NOTE:

- * = water outlet (with standard siphon)
- ** = water inlet (hot/cold)

FRONT



LATERAL VIEW



TOP

ATTENZIONE:
Superfici, pesi e misure riportate possono presentare leggere differenze rispetto ai pezzi reali, in considerazione e accordo delle caratteristiche di tolleranza intrinseche del materiale ceramico e del suo processo produttivo. L'azienda si riserva di cambiare schede tecniche e caratteristiche di funzionamento degli articoli in ogni momento e senza necessità di preavviso.

ATTENTION:
Surfaces, weights and dimensions can show some little differences compared to the real item, following typical intrinsic characteristics of ceramics material and production. The company reserves the right to change any technical specifications/ dimension and/or operating characteristics of the products at any time and without giving notice.