

WINCON110B+ WINPIEB



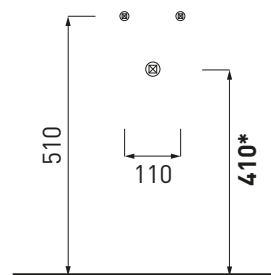
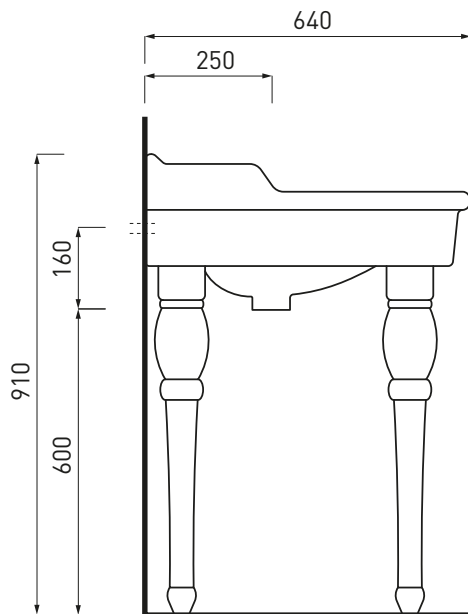
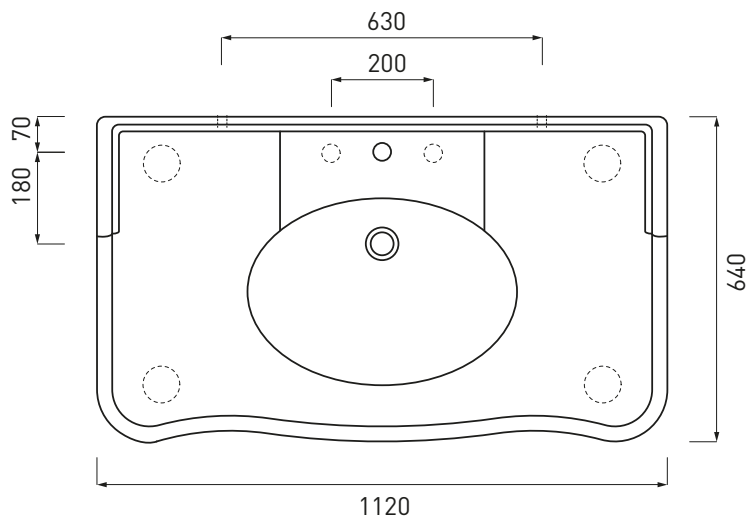
Consolle 112
 Console 112
 Consolla 112
 Plan intégré 112
 Waschtischkonsole 112



Kg. 51,20 + Kg 3,25



DoP No. 14688.01



*con sifoni Cielo ART. **SISP**
 *with Cielo siphon ART. **SISP**