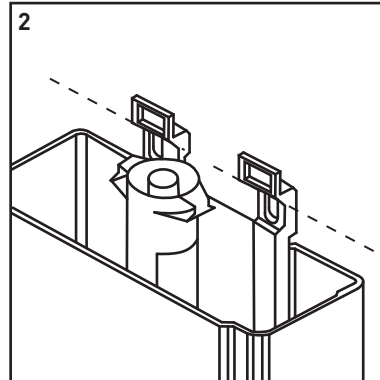
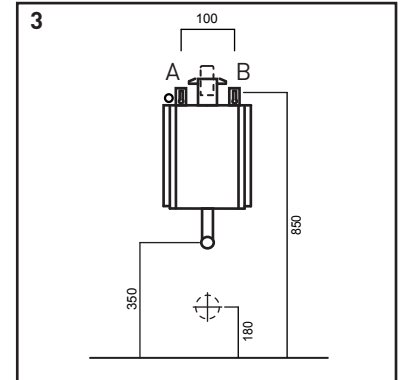


1 Verificare che l'impianto sia preparato come da scheda tecnica

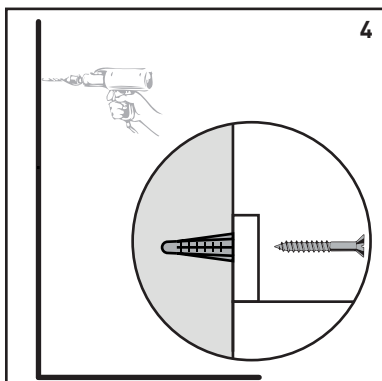
* Uscita dell'acqua sul muro
** Scarico



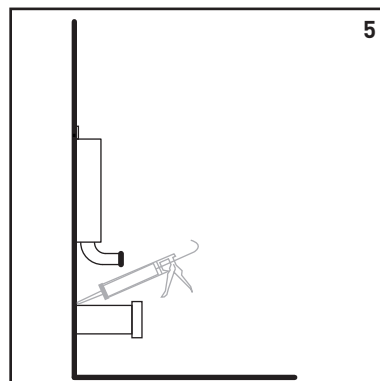
2 Tagliare le alette superiori del meccanismo di scarico come nel disegno



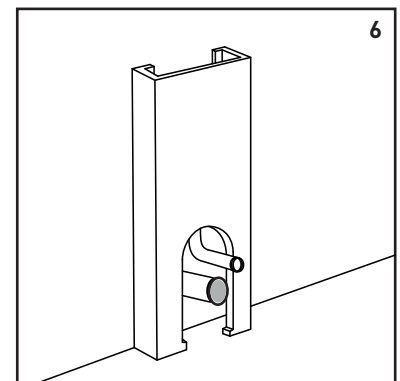
3 Predisporre il meccanismo di scarico alla parete come nel disegno e segnare i punti di fissaggio A e B



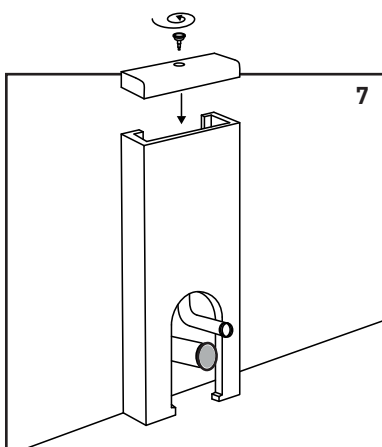
4 Forare il muro, fissare il meccanismo di scarico con gli strumenti appropriati e collegare il galleggiante.



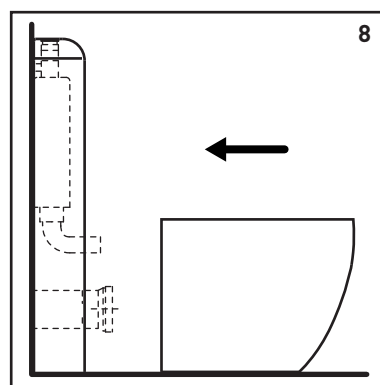
5 Inserire la connessione a parete per lo scarico, delle dimensioni corrette e sigillare con silicone.



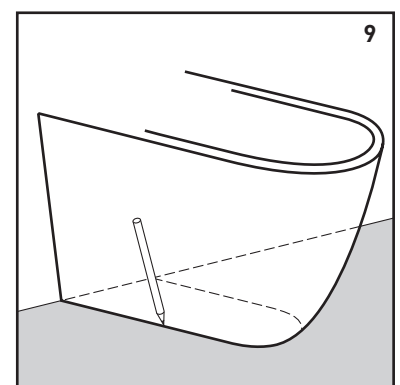
6 Posizionare l'articolo SMCM



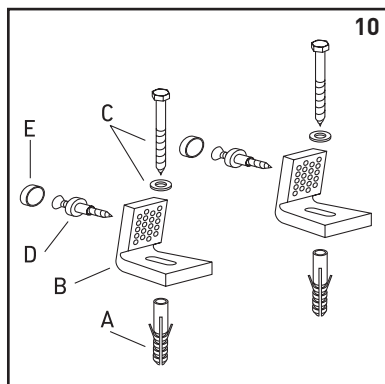
7 Posizionare il coperchio superiore e premere il pulsante del meccanismo di scarico



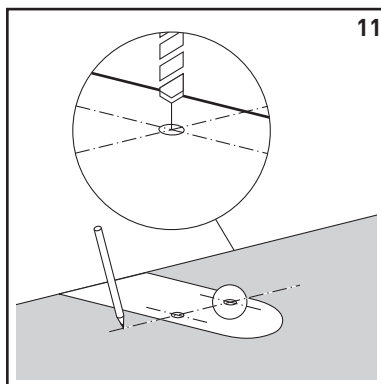
8 Posizionare l'articolo SMVAS e controllare che tutte le parti siano ben assemblate



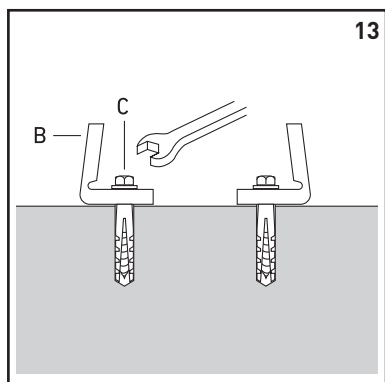
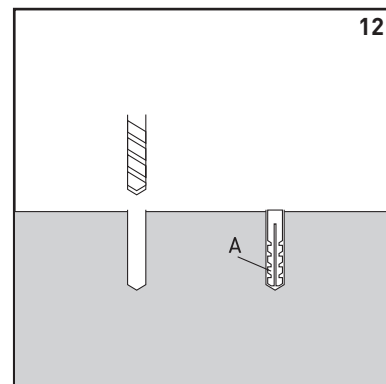
9 Segnare la posizione del wc sul pavimento



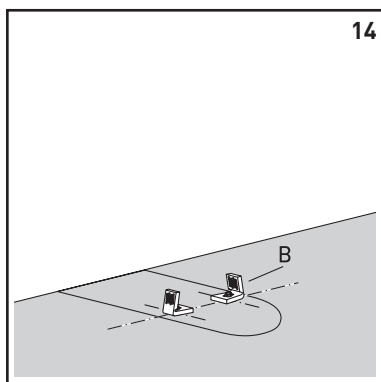
10
Predisporre i fissaggi a terra per il wc



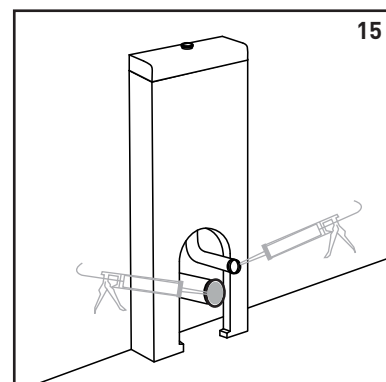
11
Segnare la posizione dei fori di fissaggio e forare il pavimento



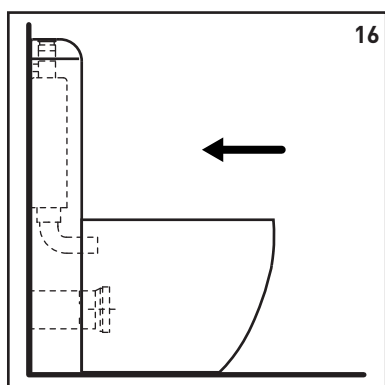
13



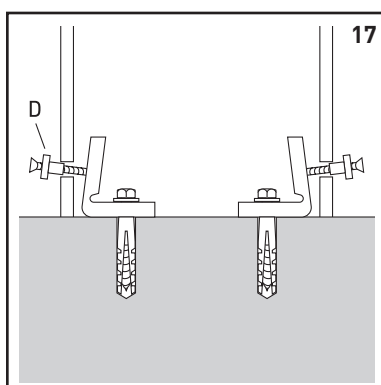
14



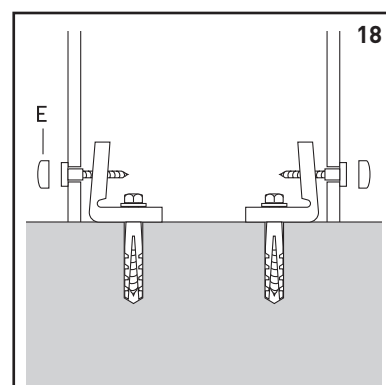
15
Lubrificare le parti mostrate nel disegno ed applicare il silicone sulle giunture



16
Posizionare l'articolo SMVAS e controllare che tutte le parti siano ben assemblate



17
Stringere le viti laterali come nel disegno



18
Mettere i tappi laterali