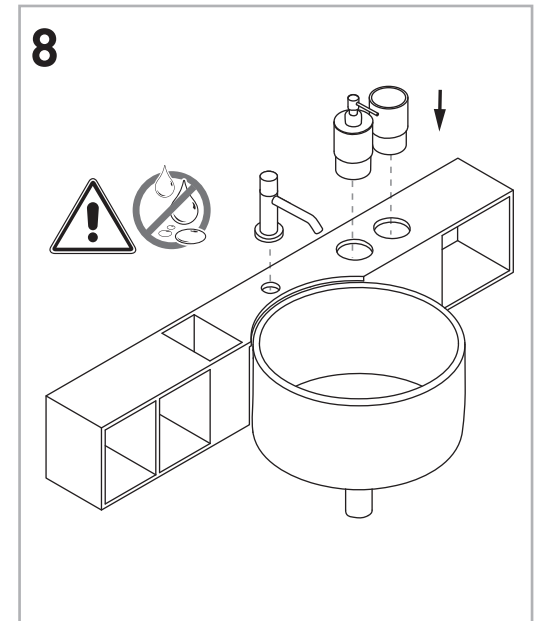
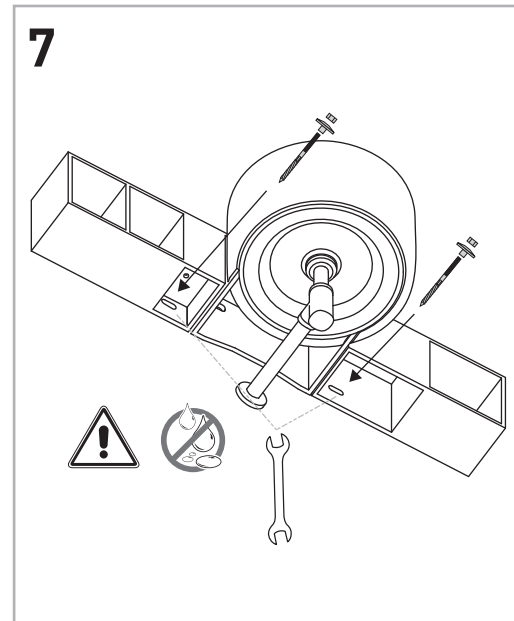
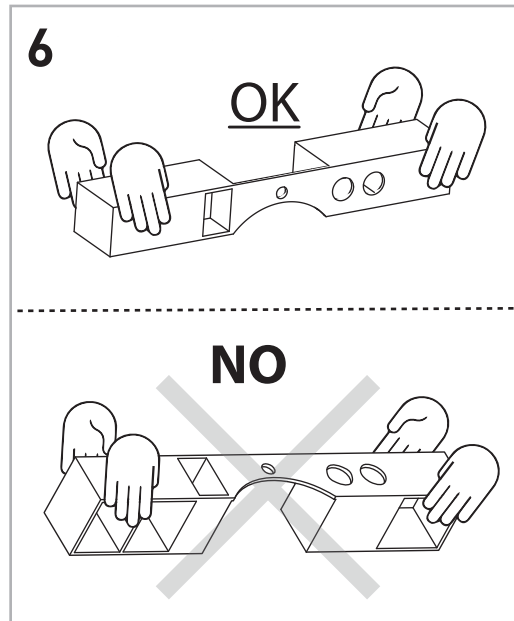
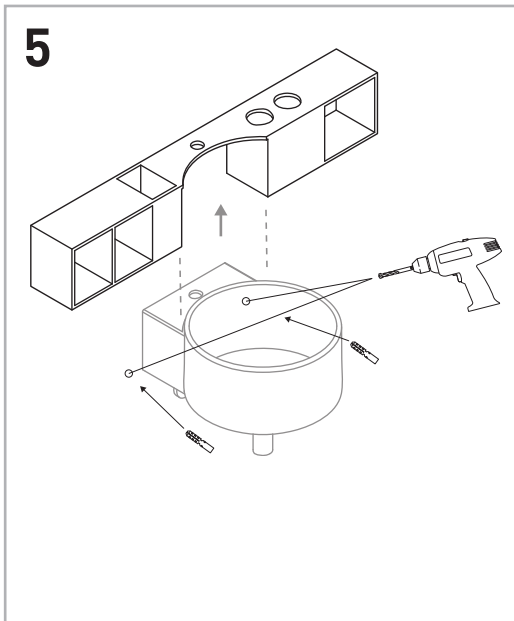
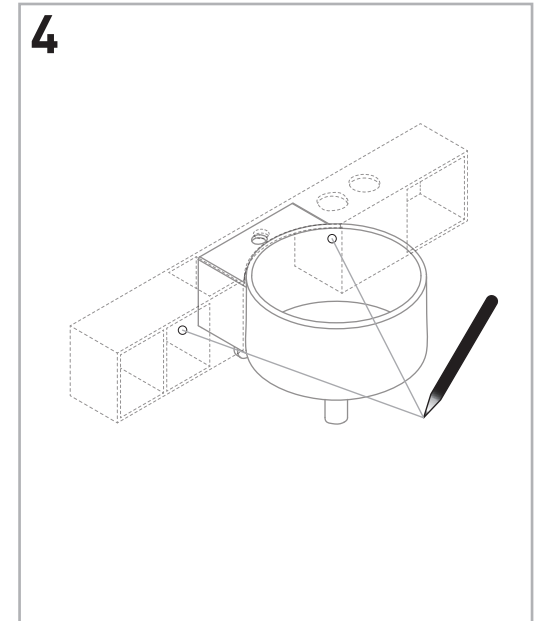
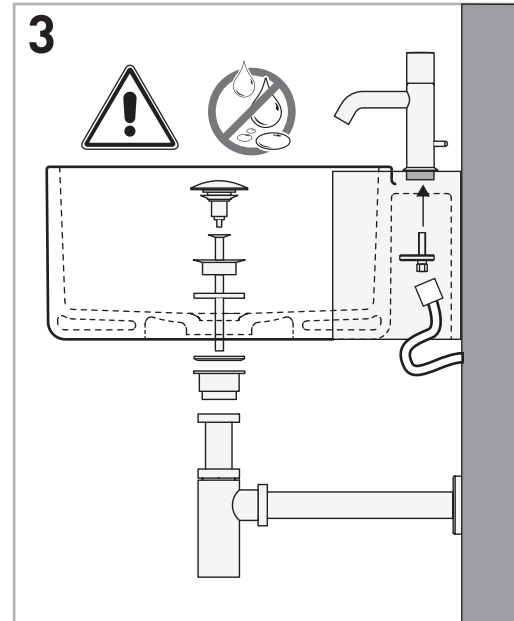
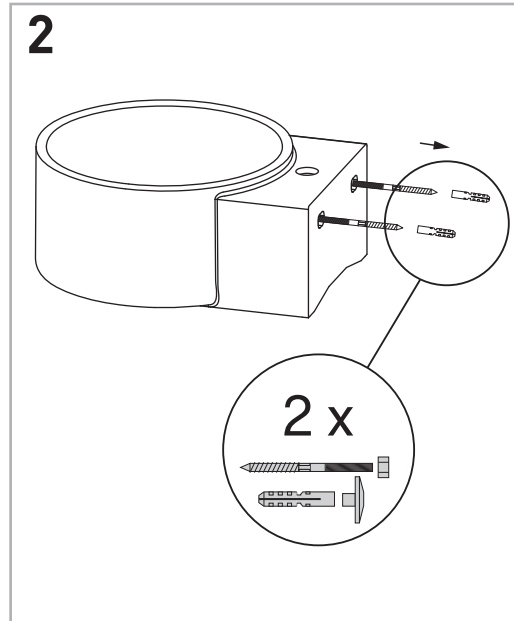
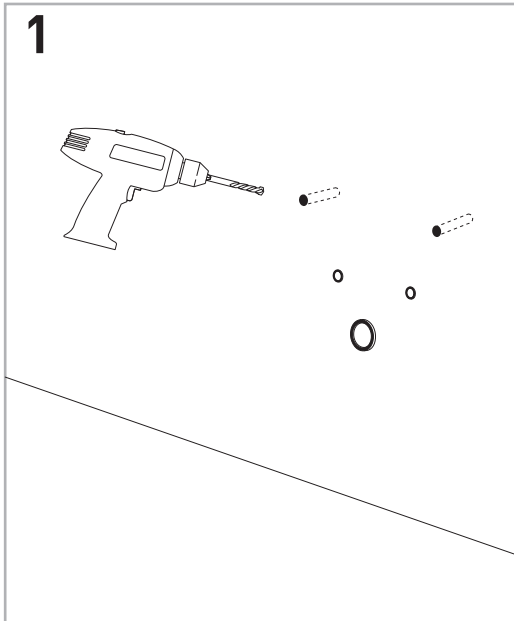


Istruzioni di montaggio Sella / Sella-T
Sella / Sella-T assembly instructions

cielo
handmade in Italy



MANUTENZIONE DELLE PARTI IN SOLID SURFACE:

Pulizia quotidiana: nel caso in cui non ci siano macchie ostinate o presenti da molti giorni il Solid Surface riacquista facilmente la sua bellezza semplicemente utilizzando una spugna abrasiva bagnata con sola acqua o con detersivi leggeri. Pulizia profonda: in caso di macchie ostinate utilizzare sul Solid Surface detersivi abrasivi applicati con una spugna abrasiva e, se la macchia persiste oppure in presenza di graffi profondi, usare carta abrasiva di grana fine per levigare la superficie; successivamente risciacquare bene la superficie con acqua e la parte morbida della spugna. Sebbene il Solid Surface sia un materiale compatto e non poroso e abbia una buona resistenza alle macchie, si consiglia di non utilizzare detersivi e cosmetici troppo aggressivi, quali acidi e acetone.

MANUTENZIONE DELLE PARTI IN FENIX®:

Pulire FENIX significa pulirne la struttura. Si può farlo, usando acqua tiepida. Poiché FENIX è un materiale resistente, si può utilizzare qualsiasi detersivo per la casa. Tuttavia, per evitare di danneggiare la struttura, è consigliabile evitare di strofinarla usando una crema abrasiva, una spugna abrasiva o una spazzola con setole dure; nel tempo, ciò potrebbe portare alla formazione di un'area lucida sulla superficie opaca. Si può piuttosto utilizzare una spugna in melamina, nota anche come spugna magica. Come ultimo passaggio, per evitare la formazione di depositi nella struttura, che si tratti di sporco o residui del detersivo, risciacquare sempre con acqua tiepida e asciugare con un panno pulito.

MANUTENZIONE DELLE PARTI IN CERAMICA:

Per la pulizia usare acqua tiepida e una spugna non abrasiva o panno morbido/microfibra. L'uso di prodotti abrasivi od aggressivi può rovinare e opacizzare la ceramica. Dopo l'uso, per una maggiore durata, è sempre consigliato asciugare il prodotto. Evitare di colpire con oggetti duri e spigolosi per non produrre micro scheggiature. In caso di acque particolarmente dure si raccomanda una manutenzione regolare al fine di evitare depositi di calcare.

AVVERTENZE

L'articolo è composto da più parti. Prima di procedere all'installazione, verificare accuratamente tutti i componenti. Una procedura di installazione non corretta può provocare danni di vario genere, per tanto, le operazioni di installazione devono essere effettuate da personale qualificato e specializzato. Accertarsi della tenuta idraulica dei componenti.

GARANZIA

Ceramica Cielo S.p.A. declina ogni responsabilità per danni diretti e/o indiretti, derivanti da una manutenzione e/o uso inopportuno del prodotto; oltre che conseguenti a una errata o cattiva installazione. La messa in opera del prodotto, implica l'accettazione dello stesso sia in termini funzionali che estetici. Ceramica Cielo S.p.A. declina ogni responsabilità relativa ad eventuali inesattezze contenute in queste istruzioni dovute ad errori di trascrizione e stampa. Ceramica Cielo S.p.A. non risponde di eventuali deformazioni del mobile quando causati da negligenza dell'installatore o da prolungata permanenza del mobile a contatto con l'acqua. In caso di accertati difetti sul prodotto, la garanzia rimane limitata alla sola sostituzione dell'articolo difettato e non copre in alcun modo le spese relative alla sua sostituzione quali opere edili, trasporti , accessorie ecc. Ceramica Cielo S.p.A. si riserva altresì di apportare tutte le modifiche necessarie al miglioramento del presente prodotto e della sua documentazione, in qualsiasi momento e senza preavviso.

ENTRETIEN DES PARTIES EN SOLID SURFACE:

Nettoyage quotidien : lorsqu'il ne présente pas de taches obstinées ou vieilles de plusieurs jours le Solid Surface réacquiert facilement sa beauté en utilisant tout simplement ne éponge abrasive imbibée d'eau ou d'un produit non agressif. Nettoyage en profondeur : en cas de taches difficiles sur le Solid Surface utiliser des détergents abrasifs et les appliquer avec une éponge abrasive et, si la tache persiste ou bien en présence de rayures profondes, utiliser du papier abrasif à grain fin pour polir la surface, ensuite rincer abondamment la surface à l'eau en utilisant la face douce de l'éponge. Bien que le Solid Surface soit un matériau compact et non poreux et ait une bonne résistance aux taches, nous conseillons de ne pas employer de détergents et cosmétiques trop agressifs, comme les acides et l'acétone.

ENTRETIEN DES PIÈCES FENIX® :

Nettoyer une surface FENIX correspond à nettoyer sa structure, par exemple avec de l'eau chaude. Comme FENIX est un matériau résistant, vous pouvez également utiliser n'importe quel nettoyant ménager. Cependant, ne frottez jamais la structure avec une crème abrasive, un tampon à récurer ou une brosse dure pour éviter de l'endommager ; à long terme, cela pourrait entraîner l'apparition d'une tache brillante sur votre surface mate. Vous pouvez plutôt utiliser une éponge en mélamine, également appelée éponge magique. Enfin, rincez toujours à l'eau chaude et essuyez avec un chiffon propre pour éviter que quelque chose ne reste dans la structure (qu'il s'agisse de saleté ou de résidus de votre nettoyant).

ENTRETIEN DES PIÈCES EN CÉRAMIQUE :

Pour le nettoyage, utilisez de l'eau tiède et une éponge non abrasive ou un chiffon doux/microfibre. L'utilisation de produits abrasifs ou agressifs peut abîmer et ternir la céramique. Après utilisation, pour une durée de vie plus longue, il est toujours recommandé de sécher le produit. Évitez de frapper avec des objets durs et pointus afin de ne pas produire de micro éclats. Dans le cas d'une eau particulièrement dure, un entretien régulier est recommandé afin d'éviter les dépôts de calcaire.

AVERTISSEMENT

L'article se compose de plusieurs éléments. Avant de procéder à la pose, vérifier attentivement la présence et l'intégrité de tous les composants. Une procédure d'installation erronée peut entraîner des dommages de différent type. Pour cette raison les opérations d'installation doivent être effectuées par un personnel qualifié et spécialisé. S'assurer que les composants hydrauliques soient parfaitement étanches.

GARANTIE

Ceramica Cielo S.p.A. décline toute responsabilité en cas de dommages directs/indirects occasionnés par un entretien/utilisation inappropriés du produit, et également en cas de dommages dérivant d'une mauvaise installation du produit. La mise en place du produit implique que le client a préalablement accepté ses caractéristiques de fonctionnalité et esthétique. Ceramica Cielo S.p.A. décline toute responsabilité en cas d'instructions inexactes dans le présent manuel dues à des erreurs de transcription et impression. Ceramica Cielo S.p.A. ne répond d'aucune éventuelle déformation du meuble lorsque celles-ci sont causées par la négligence de l'installateur ou par un contact prolongé du meuble avec l'eau. En cas de défauts certifiés du produit, la garantie reste limitée au seul remplacement de l'article défectueux et ne couvre d'une aucune manière les frais dérivant de son remplacement tels que les ouvrages de maçonnerie, les transports, les accessoires, etc. qui s'avèreraient nécessaires. Ceramica Cielo S.p.A. se réserve enfin le droit d'apporter toutes les modifications nécessaires à l'amélioration du produit ou de sa documentation, à tout moment et sans préavis.

MAINTENANCE OF THE SOLID SURFACE PARTS:

Following this instruction Solid Surface will preserve its original beauty in time. Daily cleaning: For daily cleaning, wash Solid Surface with water or light detergents and an abrasive sponge. Deep cleaning: In order to remove hard stains or halos, clean Solid Surface with abrasive detergents and an abrasive sponge, if the stain remains, or in case of deep scratches use an extra-fine sand paper to smooth the surface; rinse with abundant water and a soft sponge. Although the Solid Surface is a compact, nonporous material and has a good resistance to stains, it is recommended not to use aggressive Solid Surface is a compact, non-porous material detergents, cosmetics, acids and acetone.

MAINTENANCE OF FENIX® PARTS:

Cleaning FENIX means cleaning its structure. You can do this with warm water. As FENIX is a strong material, you can also use any household cleaner. However, to avoid damaging the structure, don't scrub it with abrasive cream, a scouring pad or a hard brush; in the long-term, this might lead to a glossy spot on your matt surface. Instead, you can use a melamine sponge – also known as a magic sponge.

As a final step, to avoid anything staying behind in the structure – whether that's dirt or residue from your cleaner – always rinse afterward with warm water and wipe dry with a clean cloth.

MAINTENANCE OF THE CERAMIC PARTS:

For cleaning, use warm water and a non-abrasive sponge or soft/microfibre cloth. The use of abrasive or aggressive products can ruin and dull the ceramic. After use, for a longer life, it is always recommended to dry the product. Avoid hitting with hard and sharp objects in order not to produce micro chipping. In the case of particularly hard water, regular maintenance is recommended in order to avoid limescale deposits.

WARNING

The item is composed of several parts. An incorrect installation procedure may cause damages of various types. Therefore, installation operations must be done by qualified and specialised personnel. Check the perfect seal of the components.

WARRANTY

Ceramica Cielo S.p.A. declines every responsibility for direct/indirect damages, arising from unsuitable maintenance and/or usage of the products, besides the consequences of erroneous installation. The laying of the product implies the acceptance of these in both functional and aesthetic terms. Ceramica Cielo S.p.a. declines every liability concerning the possible inexactness contained in these instructions due to transcription or printing errors. Ceramica Cielo S.p.a. will not be held liable for possible deformation of the furniture when this is caused by the negligence of the installer or prolonged storage of the furniture in contact with water. Should there be ascertained defects on the product, the guaranty is limited only to the replacement of the defective item and does not cover in any way the related expenses for its replacement such as construction works, transport, accessories, etc. Ceramica Cielo S.p.A. furthermore reserves the right to carry out necessary improvement modifications of this product and its documentation, at any moment, and without notice.

ОБСЛУЖИВАНИЕ ЧАСТЕЙ SOLID SURFACE:

Следуя этой инструкции, Solid Surface со временем сохранит свою первоначальную красоту. Ежедневная уборка: Для ежедневной уборки мойте Solid Surface водой или легкими моющими средствами с абразивной губкой. Глубокая очистка: Для удаления стойких пятен или ореолов очистите Solid Surface с помощью абразивных моющих средств и абразивной губки, если пятно осталось, или в случае глубоких царапин используйте очень мелкую наждачную бумагу, чтобы сгладить поверхность; промыть большим количеством воды и мягкой губкой. Несмотря на то, что Solid Surface является компактным, непористым материалом и имеет хорошую устойчивость к пятнам, рекомендуется не использовать агрессивные вещества. Solid Surface представляет собой компактный, непористый материал, устойчивый к моющим средствам, косметике, кислотам и ацетону.

ОБСЛУЖИВАНИЕ ЧАСТЕЙ FENIX®:

Очистка покрытия FENIX означает очистку его структуры. Это можно сделать с помощью теплой воды. Поскольку FENIX представляет собой прочный материал, при необходимости можно использовать любое бытовое чистящее средство. Тем не менее, чтобы не допустить повреждения структуры, не чистите ее абразивными кремами, чистящими средствами или жесткой щеткой. В долгосрочной перспективе это может привести к появлению глянцевых пятен на матового покрытия. Вместо этого можно использовать меламиновую губку, также известную как «волшебная губка». В качестве последнего шага, чтобы на структуре не осталось ни загрязнений, ни остатков чистящего средства, всегда промойвайте ее теплой водой и вытирайте насухо чистой тканью.

УХОД ЗА КЕРАМИЧЕСКИМИ ЧАСТЯМИ:

Для очистки используйте теплую воду и неабразивную губку или мягкую ткань/салфетку из микроволокна. Использование абразивных или агрессивных продуктов может испортить и потускнить керамику. После использования, для увеличения срока службы, всегда рекомендуется сушить изделие. Избегайте ударов твердыми и острыми предметами для того, чтобы не производить микро сколов. В случае особенно жесткой воды рекомендуется регулярное техническое обслуживание, чтобы избежать образования известкового налета.

ПРЕДУПРЕЖДЕНИЕ

Товар состоит из нескольких частей. Неправильный порядок установки может привести к различным повреждениям. Поэтому операции по установке должны выполняться квалифицированным и специализированным персоналом. Проверьте идеальное уплотнение компонентов.

ГАРАНЦИЯ

Ceramica Cielo S.p.A. не несет никакой ответственности за прямой/косвенный ущерб, возникший в результате ненадлежащего обслуживания и/или использования продукции, за исключением последствий неправильной установки. Укладка продукта подразумевает их принятие как с функциональной, так и с эстетической точек зрения. Ceramica Cielo S.p.A. снимает с себя всякую ответственность за возможную неточность, содержащуюся в этих инструкциях, из-за опечаток или опечаток. Ceramica Cielo S.p.A. не несет ответственности за возможную деформацию мебели, вызванную небрежностью установщика или длительным хранением мебели в контакте с водой. В случае выявления дефектов изделия гарантия ограничивается только заменой дефектного изделия и никоим образом не покрывает связанные с его заменой расходы, такие как строительные работы, транспорт, аксессуары и т. д. Кроме того, Ceramica Cielo S.p.A. оставляет за собой право право вносить необходимые улучшения в этот продукт и его документацию в любой момент и без предварительного уведомления.