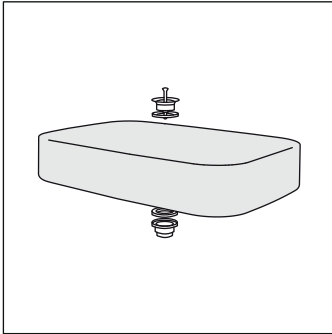


# INSTALLAZIONE LAVABO D'APPOGGIO

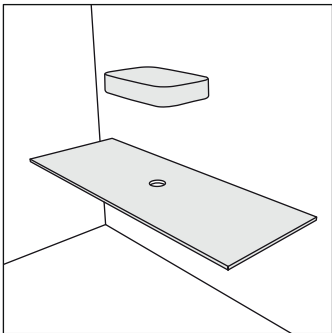
On top washbasin installation

**cielo**  
handmade in Italy

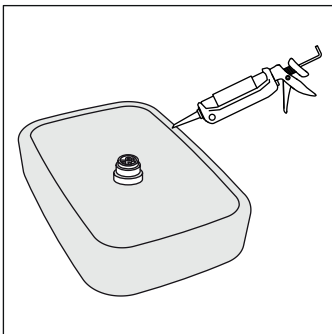
## PROCEDIMENTO / METHOD:



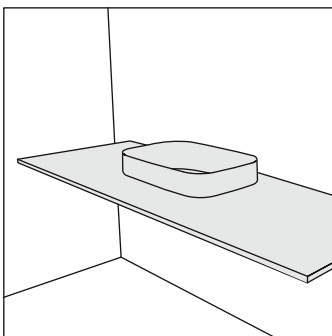
- 1. Installare la piletta e verificare la tenuta idraulica.**  
Install the drain and verify the hydraulic seal.



- 2. Una volta predisposto l'impianto idraulico, posizionare il lavabo come desiderato e preparare uno scasso sul piano di dimensione e forma adeguate.**  
Once done the plumbing system, place the sink as desired over the top and realize a hole or shape of appropriate size and shape to settle the washbasin.



- 3. Utilizzare un prodotto elastico e sigillante da apporre sulla base.**  
Use an elastic sealant product (like silicon) to be placed on the base.



- 4. Appoggiare il lavabo nella posizione desiderata e lasciare che il collante faccia presa.**  
Place the sink in the desired position and let the adhesive to take hold.