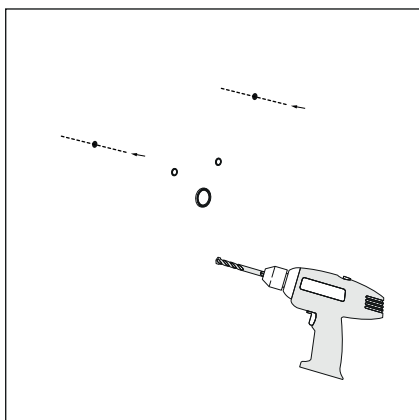


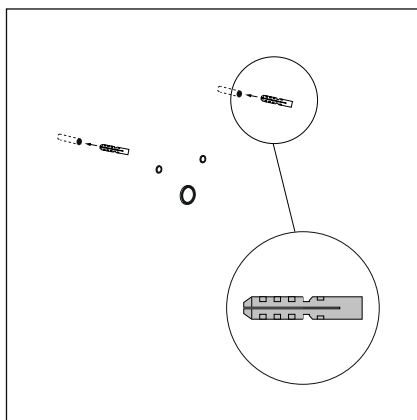
INSTALLAZIONE LAVABO SOSPESO

Wall hung washbasin installation

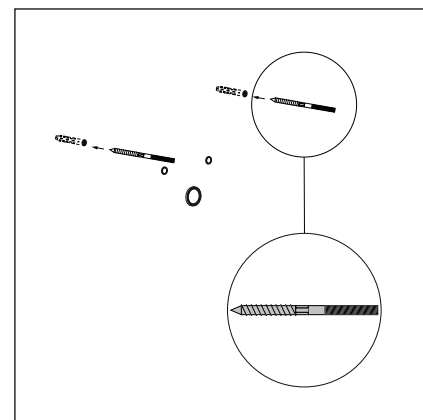
cielo
handmade in Italy



1.

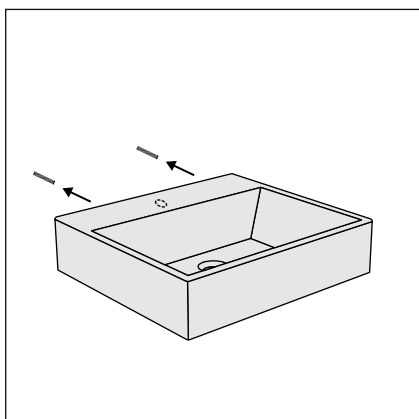


2.

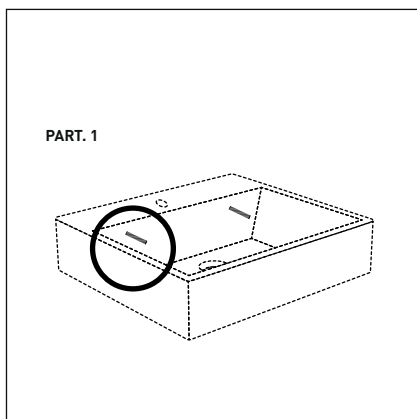


3.

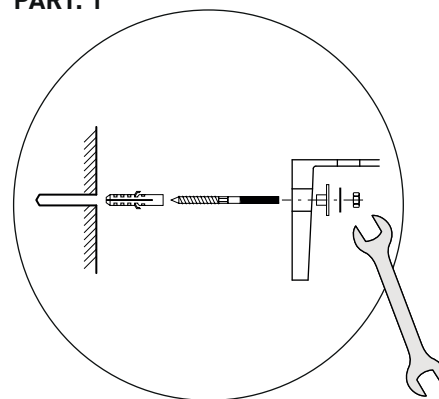
PART. 1



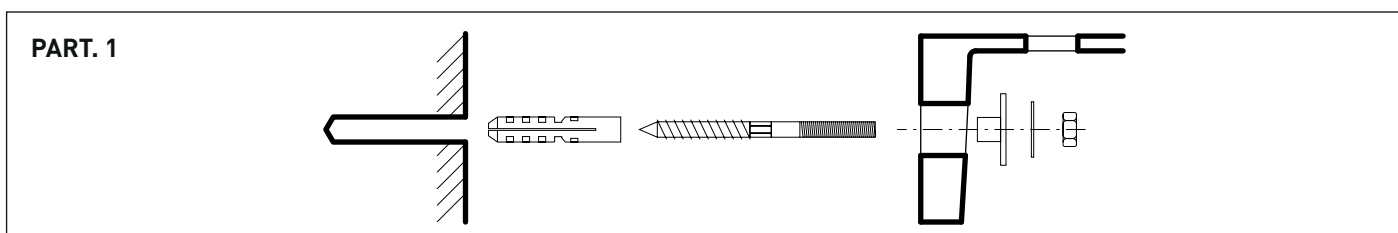
4.



5.



6.



Fissaggio art. 54VA

note / notes

ATTENZIONE / ATTENZIONE:

Se il lavabo cade può causare lesioni da compressione/taglio serie o fatali. Per prevenire il rischio, quest'ultimo deve essere fissato permanentemente e in modo sicuro alla parete. Prima di procedere all'installazione, verificare la compatibilità, stabilità e l'affidabilità degli accessori per il fissaggio alla parete inclusi. Pareti di materiali diversi richiedono tipi diversi di accessori di fissaggio e quelli in dotazione potrebbero non essere adatti. Si raccomanda di usare sistemi di fissaggio adatti al materiale delle pareti. Per dettagli o consigli, rivolgersi a un rivenditore specializzato.

Serious or fatal crushing/cutting injuries may occur from the washbasin to fall. In order to prevent the washbasin to fall over, it must be securely and permanently fixed to the wall. Before to install it, verify the compatibility, stability and security of the included fixing devices. Different walls materials require different solution for the fixing devices and the provided system may not be suitable for you needs. Always use the correct fixing device suitable for the walls material. For advice on the correct fixing system to use, please refer to your local specialized dealer.